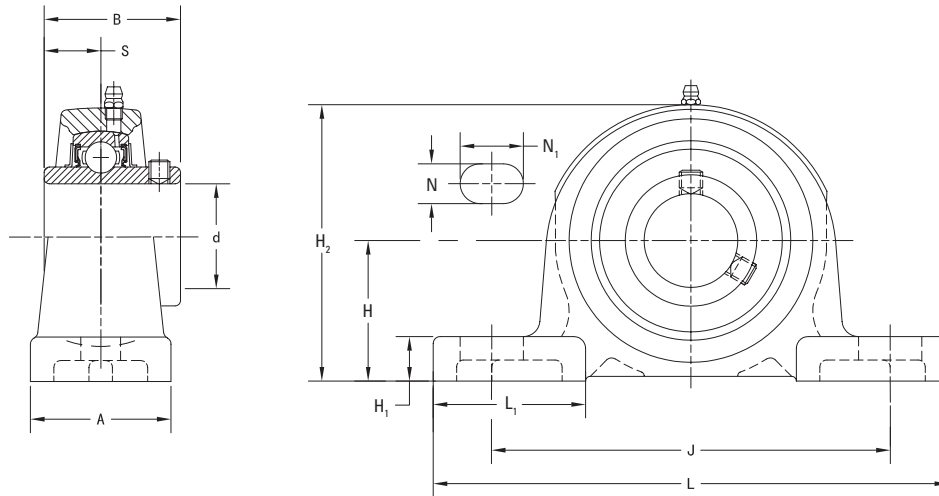


УСР 300 СЕРИЯ КРЕПЛЕНИЯ УСТАНОВОЧНЫМИ ВИНТАМИ ДЛЯ ТЯЖЕЛЫХ УСЛОВИЙ ЭКСПЛУАТАЦИИ

ОПОРНЫЕ КОРПУСНЫЕ УЗЛЫ ИЗ ЧУГУНА

- Стационарные корпусные узлы УСР предназначены для промышленного применения при тяжелых нагрузках.
- Компактный, цельный корпус с двумя установочными болтами можно установить в любом положении, за счет этого упрощается замена подшипников.
- В таких узлах используются шариковые подшипники с широким внутренним кольцом и самоцентрирующимся сферическим наружным диаметром, который компенсирует нарушение соосности вала.
- В корпусных узлах Timken серии УСР с креплением установочными винтами используются подшипниковые вставки Timken серии УС.
- Подшипники предварительно смазываются и могут быть сразу установлены.
- В комплект поставки входит пресс-масленка для замены смазки⁽¹⁾.
- Конструкция с резинометаллическими уплотнительными кольцами отлично подходит для применения в условиях влажности и загрязненности.
- Стандартные размеры отверстий под болты и расстояния от основания до центра обеспечивают взаимозаменяемость этих узлов с узлами других производителей.
- Корпус такой конструкции упрощает замену подшипников.

Вал Диам. d		Обозначение стационарного корпуса	Обозначение подшипника	Базовая грузоподъемность		Размеры											Размер болта	Масса	
				Динамическая C _r	Статическая C _{0r}	H	L	L ₁	A	H ₁	J	H ₂	S	B	N	N ₁			
мм	дюймы			кН фунт	кН фунт	мм дюймы	мм дюймы	мм дюймы	мм дюймы	мм дюймы	мм дюймы	мм дюймы	мм дюймы	мм дюймы	мм дюймы	мм дюймы	мм дюймы	мм дюймы	кг фунт
25		УСР305	УС305	21,2 4766	10,9 2450	45 1 49/64	175 6 7/8	55,0 2 5/2	45 1 25/32	16 5/8	132 5 3/16	85,0 3 11/32	15 0,591	38 1,496	17 2 1/2	20 25/32	M14 1/2	1,7 3,7	
	1	УСР305-16	УС305-16																
30		УСР306	УС306	26,7 6002	15,0 3372	50 1 31/32	180 7 3/2	52,5 2 1/16	50 1 31/32	17 2 1/2	140 5 1/2	95,0 3 3/4	17 0,669	43 1,693	17 2 1/2	20 25/32	M14 1/2	2,2 4,9	
35		УСР307	УС307	33,4 7509	19,3 4339	56 2 13/64	210 8 5/2	65,0 2 9/16	56 2 7/2	19 3/4	160 6 3/16	107,0 4 7/2	19 0,748	48 1,890	17 2 1/2	25 3 1/2	M14 1/2	3,0 6,6	
	1 1/2	УСР308-24	УС308-24																
40		УСР308	УС308	40,7 9150	24,0 5395	60 2 3/64	220 8 21/2	65,0 2 9/16	60 2 3/8	19 3/4	170 6 1/16	118,0 4 21/2	19 0,748	52 2,047	17 2 1/2	27 1 1/16	M14 1/2	3,8 8,4	
45	1 3/4	УСР309-28	УС309-28	48,9 10993	29,5 6632	67 2 49/64	245 9 21/2	75,0 2 15/16	67 2 5/8	21 13/16	190 7 15/2	132,0 5 3/16	22 0,866	57 2,244	20 25/32	30 1 3/16	M16 5/8	4,9 10,8	
		УСР309	УС309																
50		УСР310	УС310	62,0 13938	38,3 8610	75 2 61/64	275 10 13/16	87,5 3 7/16	75 2 15/16	24 15/16	212 8 11/2	148,0 5 13/16	22 0,866	61 2,402	20 25/32	35 1 3/8	M16 5/8	6,6 14,5	
	2	УСР311-32	УС311-32																
55		УСР311	УС311	71,6 16096	45,0 10116	80 3 9/2	310 12 7/2	90,0 3 17/2	80 3 5/2	27 1 1/16	236 9 9/2	157,5 6 13/64	25 0,984	66 2,598	20 25/32	38 1 1/2	M16 5/8	7,9 17,4	
	2 3/16	УСР311-35	УС311-35																
60		УСР312	УС312	81,9 18412	52,2 11735	85 3 11/2	330 13	102,5 4 1/2	85 3 11/2	29 1 1/2	250 9 27/2	167,0 6 1/16	26 1,024	71 2,795	25 3 1/2	38 1 1/2	M20 3/4	9,5 20,9	
	2 7/16	УСР312-39	УС312-39																
65	2 1/2	УСР313-40	УС313-40	92,7 20840	59,9 13466	90 3 35/64	340 13 3/8	110,0 4 11/2	90 3 17/2	32 1 1/4	260 10 1/4	176,0 6 15/16	30 1,181	75 2,953	25 3 1/2	38 1 1/2	M20 3/4	10,7 23,6	
		УСР313	УС313																
70	2 3/4	УСР314-44	УС314-44	104,0 23380	68,2 15332	95 3 47/64	360 14 3/16	110,0 4 11/2	90 3 17/2	35 1 3/8	280 11 1/2	186,0 7 5/16	33 1,299	78 3,071	27 1 1/16	40 1 9/16	M22 7/8	12,4 27,3	



Начало — на предыдущей странице.

Вал Диам. d		Обозначение стационарного корпуса	Обозначение подшипника	Базовая грузоподъемность		Размеры										Размер болта	Масса	
				Динамическая	Статическая	H	L	L ₁	A	H ₁	J	H ₂	S	B	N			N ₁
				C _r	C _{0r}	мм	мм	мм	мм	мм	мм	мм	мм	мм	мм			мм
75	2 1/16	УСР315-47	УС315-47	113	77,2	100	380	107	100	35	290	198	32	82	27	40	M22	14,8
		УСР315	УС315	25403	17355	3 1/16	14 3/32	4 7/32	3 1/16	1 3/8	11 13/32	7 25/32	1,260	3,228	1 1/16	1 1/16	7/8	32,6
	3	УСР315-48	УС315-48															
80		УСР316	УС316	123	86,7	106	400	120	110	35	300	209	34	86	27	40	M22	18,5
		УСР317	УС317	27651	19491	4 1/16	15 3/4	4 23/32	4 11/32	1 3/8	11 13/16	8 7/32	1,339	3,386	1 1/16	1 1/16	7/8	40,8
85		УСР317	УС317	133	96,8	112	420	120	110	40	320	220	40	96	33	45	M27	20,3
		УСР318-56	УС318-56	29900	21762	4 13/32	16 17/32	4 23/32	4 1/32	1 1/8	12 19/32	8 21/32	1,575	3,780	1 1/16	1 25/32	1	44,7
	3 1/2	УСР318	УС318	143	107	118	430	120	110	40	330	234	40	96	33	45	M27	22,8
90		УСР318	УС318	32148	24055	4 41/64	16 15/16	4 23/32	4 1/32	1 1/8	13	9 7/32	1,575	3,780	1 1/16	1 25/32	1	50,2
95		УСР319	УС319	153	119	125	470	125	120	46	360	248	41	103	36	50	M30	29,0
		УСР320	УС320	34396	26752	4 59/64	18 1/2	4 29/32	4 23/32	1 13/16	14 3/16	9 3/4	1,614	4,055	1 1/32	1 31/32	1 1/8	63,9
100		УСР320	УС320															
	3 1/16	УСР320-63	УС320-63	173	141	140	490	140	120	46	380	273	42	108	36	50	M30	35,1
		УСР320-64	УС320-64	38892	31698	5 33/64	19 9/32	5 1/2	4 23/32	1 1/16	14 31/32	10 3/4	1,654	4,252	1 1/32	1 31/32	1 1/8	77,3
	4	УСР320-64	УС320-64															
105		УСР321	УС321	184	153	140	490	140	120	46	380	278	44	112	36	50	M30	37,6
		УСР322	УС322	41365	34396	5 33/64	19 9/32	5 1/2	4 23/32	1 13/16	14 31/32	10 15/16	1,732	4,409	1 1/32	1 31/32	1 1/8	82,8
110		УСР322	УС322	205	180	150	520	150	140	50	400	296	46	117	40	55	M33	44,0
		УСР324	УС324	46086	40466	5 29/32	20 15/32	5 29/32	5 1/2	1 3/32	15 3/4	11 21/32	1,811	4,606	1 1/16	2 3/32	1 1/4	97
120		УСР324	УС324	207	185	160	570	160	140	50	450	316	51	126	40	55	M33	55,4
		УСР326	УС326	46535	41590	6 19/64	22 7/16	6 9/16	5 1/2	1 3/32	17 23/32	12 7/16	2,008	4,961	1 1/16	2 3/32	1 1/4	122,1
130		УСР326	УС326	229	214	180	600	195	140	50	480	355	54	135	40	55	M33	72,1
		УСР328	УС328	51481	48109	7 3/32	23 3/8	7 11/16	5 1/2	1 3/32	18 29/32	13 21/32	2,126	5,315	1 1/16	2 3/32	1 1/4	158,9
140		УСР328	УС328	253	246	200	620	185	140	60	500	393	59	145	40	55	M33	92,5
		УСР328	УС328	56877	55303	7 7/8	24 13/32	7 9/32	5 1/2	2 3/8	19 11/16	15 15/32	2,323	5,709	1 1/16	2 3/32	1 1/4	203,9