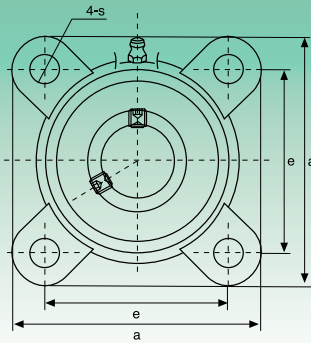
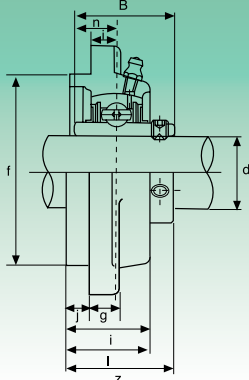


UCFS3 Schwere Reihe - Тяжелая серия



Typ Тун	Abmessungen - Размеры												Bef.Bolz. Креп. винт	Tragzahlen (N) Коэффициент нагрузки (H)		Lager Подшипник	Gehäuse Корпус	Gewicht Вес								
	d	a	e	i	s	j	g	l	f	z	B	n		dynamisch C	statisch C ₀				kg							
	mm/Zoll - мм/дюйм													Динамическая C	Статическая C ₀											
UCFS305 UCFS305-13 UCFS305-14 UCFS305-15 UCFS305-16	25 13/16 7/8 15/16 1	110	80	9	16	7	13	29	80	39	38	15	M14	20140	10355	UC305 UC305-13 UC305-14 UC305-15 UC305-16	FS305	1,3								
UCFS306 UCFS306-17 UCFS306-18 UCFS306-19	30 11/16 11/8 429/32 13/16	125	95	10	16	8	15	32	90	44	43	17	M14			25365			14250	UC306 UC306-17 UC306-18 UC306-19	FS306	1,9				
UCFS307 UCFS307-20 UCFS307-21 UCFS307-22 UCFS307-23	35 1 1/4 15/16 13/8 17/16	135	100	11	19	9	16	36	100	49	48	19	M16			31730			18335	UC307 UC307-20 UC307-21 UC307-22 UC307-23	FS307	2,4				
UCFS308 UCFS308-25 UCFS308-25	40 1 1/2 19/16	150	112	13	19	10	17	40	115	56	52	19	M16							38665			22800	UC308 UC308-24 UC308-25	FS308	3,3
UCFS309 UCFS309-26 UCFS309-27 UCFS309-28	45 15/8 111/16 1 3/4	160	125	14	19	11	18	44	125	60	57	22	M16							46455			28020	UC309 UC309-26 UC309-27 UC309-28	FS309	4,0
UCFS310 UCFS310-29 UCFS310-30 UCFS310-31	50 113/16 17/8 115/16	175	132	16	23	12	19	48	140	67	61	22	M20	58900	36385		UC310 UC310-29 UC310-30 UC310-31	FS310						5,3		
UCFS311 UCFS311-32 UCFS311-33 UCFS311-34 UCFS311-35	55 2 21/16 21/8 23/16	185	140	17	23	13	20	52	150	71	66	26	M20			68020	42750		UC311 UC311-32 UC311-33 UC311-34 UC311-35		FS311	6,2				
UCFS312 UCFS312-36 UCFS312-37 UCFS312-38 UCFS312-39	60 2 1/4 25/16 23/8 27/16	195	150	19	23	14	22	56	160	78	71	25	M20	77805	49590			UC312 UC312-36 UC312-37 UC312-38 UC312-39	FS312	7,2						
UCFS313 UCFS313-40 UCFS313-41	65 2 1/2 29/16	208	166	15	23	18	22	58	175	78	75	30	M20					88065					56905	UC313 UC313-40 UC313-41	FS313	8,9
UCFS314 UCFS314-42 UCFS314-43 UCFS314-44	70 25/8 211/16 2 3/4	223	178	18	25	18	25	61	185	81	78	33	M20											98800		
UCFS315 UCFS315-45 UCFS315-46 UCFS315-47 UCFS315-48	75 213/16 27/8 215/16 3	236	184	21	25	18	25	66	200	89	82	32	M22	107350	73340	UC315 UC315-45 UC315-46 UC315-47 UC315-48	FS315	13								
UCFS316 UCFS316-49 UCFS316-50 UCFS316-51	80 31/16 31/8 33/16	250	196	18	31	20	27	68	210	90	86	34	M27			116850			82365	UC316 UC316-49 UC316-50 UC316-51	FS316	15				
UCFS317 UCFS317-52 UCFS317-53 UCFS317-55	85 3 1/4 35/16 37/16	260	204	24	31	20	27	74	220	100	96	40	M27							126350			91960		UC317 UC317-52 UC317-53 UC317-55	FS317
UCFS318 UCFS318-55 UCFS318-56	90 37/16 3 1/2	280	216	24	35	20	30	76	240	100	96	40	M30	135850	101650	UC318 UC318-55 UC318-56	FS318	21								
UCFS319 UCFS319-58 UCFS319-59 UCFS319-60	95 35/8 311/16 3 3/4	280	228	39	35	20	30	94	250	121	103	41	M30			145350			113050		UC319 UC319-58 UC319-59 UC319-60	FS319		25		
UCFS320 UCFS320-61 UCFS320-62 UCFS320-63 UCFS320-64	100 313/16 37/8 315/16 4	310	242	39	38	20	32	94	260	125	108	42	M33	164350	133950		UC320 UC320-61 UC320-62 UC320-63 UC320-64	FS320			30					