

2 Подшипники типа Y

Подшипники типа Y со стопорными винтами

Подшипники типа Y, имеющие стопорные (установочные) винты во внутреннем кольце, фиксируются на валу затяжкой двух стопорных винтов с шестигранной головкой, расположенных под углом 120° друг к другу. Данные подшипники применяются в условиях постоянного и переменного направления вращения.

Подшипники базовой конструкции

Доступны два базовых исполнения подшипников типа Y со стопорными винтами.

Подшипники типа Y серии YAT 2 (→ рис. 7) оснащаются внутренним кольцом, удлинённым с одной стороны.

Подшипники типа Y серии YAR 2 (→ рис. 8) оснащаются внутренним кольцом, удлинённым с обеих сторон. Такая конструкция внутреннего кольца позволяет уменьшить его перекос на валу и увеличить плавность вращения подшипника.

Подшипники серий YAT 2 и YAR 2 оснащаются стандартными уплотнениями повышенной прочности (→ «Стандартные уплотнения», стр. 429). Подшипники серии YAR 2 поставляются с дополнительными маслоотражательными кольцами с обеих сторон. Варианты маслоотражательных колец:

- маслоотражательное кольцо из листовой стали, суффикс 2F
- обрешиненное маслоотражательное кольцо из листовой стали (многоступенчатое уплотнение), суффикс 2RF

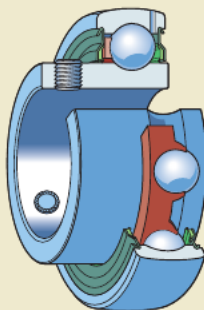
Подшипники типа Y серий YAT 2 и YAR 2 стандартно имеют два смазочных отверстия в наружном кольце, по одному на каждой стороне от дорожки качения под углом 120° друг к другу. По индивидуальному заказу могут поставляться подшипники без смазочных отверстий (суффикс W).

Ассортимент SKF включает подшипники серий YAT 2 и YAR 2 для метрических валов диаметром от 12 до 100 мм и дюймовых валов диаметром от $1/2$ до 3 дюймов.

Подшипники с оцинкованными кольцами

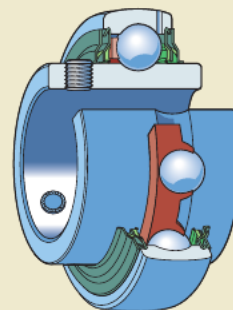
Подшипники типа Y с внутренним кольцом, удлинённым с обеих сторон, также могут поставляться с оцинкованными кольцами для использования в условиях коррозионных сред. Подшипники серий YAR 2..-2RF/VE495 оснащаются высокоэффективным многоступенчатым уплотнением (→ «Многоступенчатые уплотнения», стр. 429), состоящим из уплотнительных элементов из эластомерного материала, совместимого с пищевыми продуктами, с вставкой из нержавеющей стали и маслоотражательных колец из нержавеющей стали с обеих сторон. Стопорные винты изготавливаются из нержавеющей стали. Подшипники заполняются смазкой, совместимой с пищевыми продуктами, и могут смазываться через одно или два смазочных отверстия в наружном кольце. Смазочные отверстия располагаются под углом 120° друг к другу, по одному на каждой стороне рядом с дорожкой качения.

Рис. 7



YAT 2

Рис. 8



YAR 2

Ассортимент SKF включает подшипники типа Y с оцинкованными кольцами для метрических валов диаметром от 20 до 50 мм и дюймовых валов диаметром от $\frac{3}{4}$ до $1\frac{15}{16}$ дюйма.

Подшипники из нержавеющей стали

Все металлические компоненты данных подшипников изготавливаются из нержавеющей стали, включая кольца, шарики, металлические детали уплотнений и маслоотражательных колец, а также стопорные винты. Внутреннее кольцо удлинено с обеих сторон. Подшипники серий YAR 2..-2RF/HV оснащаются высокоэффективным многоступенчатым уплотнением (→ «Многоступенчатые уплотнения», стр. 429), состоящим из уплотнительных элементов из эластомерного материала, совместимого с пищевыми продуктами, с вставкой из нержавеющей стали и маслоотражательных колец из нержавеющей стали с обеих сторон. Они заполняются смазкой, совместимой с пищевыми продуктами, и могут смазываться через смазочное отверстие в канавке на наружном кольце. Данная смазочная канавка расположена на стороне, противоположной фиксирующему устройству.

Динамическая грузоподъёмность подшипника из нержавеющей стали меньше, чем у подшипника аналогичного размера из высококачественной хромоуглеродистой стали.

Ассортимент SKF включает подшипники типа Y из нержавеющей стали для метрических валов диаметром от 20 до 50 мм и дюймовых валов диаметром от $\frac{3}{4}$ до $1\frac{15}{16}$ дюйма.

Подшипники типа Y с эксцентриковым стопорным кольцом

Подшипники типа Y с эксцентриковым стопорным кольцом в основном предназначены для установки на валах с постоянным направлением вращения. С одной стороны широкое внутреннее кольцо подшипника имеет эксцентриковый выступ, на котором размещается стопорное кольцо. При повороте стопорного кольца в направлении вращения вала оно входит в зацепление, обеспечивая фиксацию подшипника на валу. Дополнительная фиксация подшипника на валу производится затяжкой стопорного винта. Для подшипников с метрическим отверстием эксцентриковое

кольцо поставляется оцинкованным, а для подшипников с дюймовым отверстием — с чёрным оксидированием. SKF производит две стандартные серии таких подшипников:

Подшипники типа Y серии YET 2 оснащаются внутренним кольцом, удлинённым с одной стороны (→ рис. 9).

Подшипники типа Y серии YEL 2 оснащаются внутренним кольцом, удлинённым с обеих сторон (→ рис. 10). Такая конструкция внутреннего кольца позволяет уменьшить его перекося на валу и увеличить плавность вращения подшипника.

Подшипники серий YET2 и YEL 2 оснащаются стандартными уплотнениями повышенной прочности (→ «Стандартные уплотнения», стр. 429). Подшипники серии YEL 2

Рис. 9

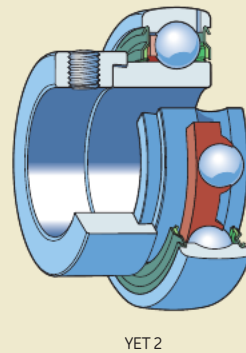
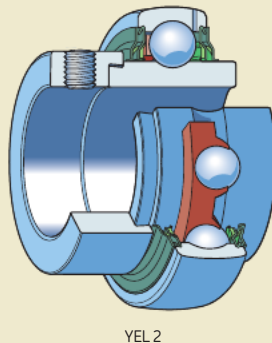


Рис. 10



2 Подшипники типа Y

поставляются с дополнительными маслоотражательными кольцами с обеих сторон. Варианты маслоотражательных колец:

- маслоотражательное кольцо из листовой стали, суффикс 2F
- обрезиненное маслоотражательное кольцо из листовой стали (многоступенчатое уплотнение), суффикс обозначения 2RF/VL065

Подшипники типа Y серий YET 2 и YEL 2 стандартно имеют два смазочных отверстия в наружном кольце, по одному на каждой стороне от дорожки качения под углом 120° друг к другу. По индивидуальному заказу могут поставляться подшипники без смазочных отверстий (суффикс W).

Ассортимент SKF включает подшипники типа Y с эксцентриковым стопорным кольцом для метрических валов диаметром от 15 до 60 мм и дюймовых валов диаметром от $1/2$ до $27/16$ дюйма.

Подшипники типа Y с фиксацией SKF ConCentra

Подшипники типа Y с фиксацией методом SKF ConCentra оснащаются внутренним кольцом, которое симметрично удлинено с обеих сторон (→ рис. 11). Запатентованная технология фиксации SKF ConCentra основана на расширении и обжатии сопрягаемых элементов: отверстия подшипника и наружной поверхности ступенчатой втулки. Поверхности внутреннего кольца

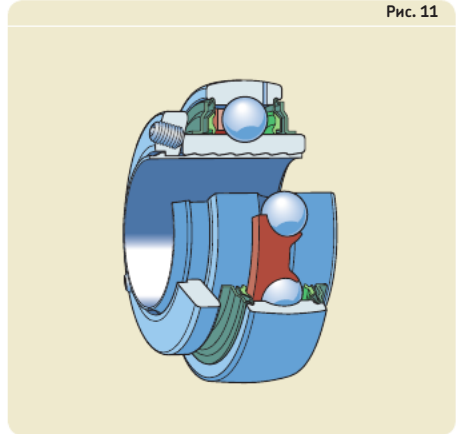


Рис. 11

и втулки имеют специально спроектированную насечку последовательно расположенных конусов. При затяжке стопорных винтов в опорном кольце достигается осевое смещение внутреннего кольца относительно ступенчатой втулки (→ рис. 12). При этом внутреннее кольцо подшипника обжимает ступенчатую втулку, обеспечивая точную соосную установку на валу с натягом. Фиксация SKF ConCentra обеспечивает быстрый, надёжный и простой монтаж подшипников типа Y на валу.

Точная концентрическая установка на валу позволяет подшипникам работать с меньшим уровнем шума и вибрации, а также предотвращает образование фреттинг-коррозии. Также важным является то, что посадка на валу не ослабевает даже в условиях значи-

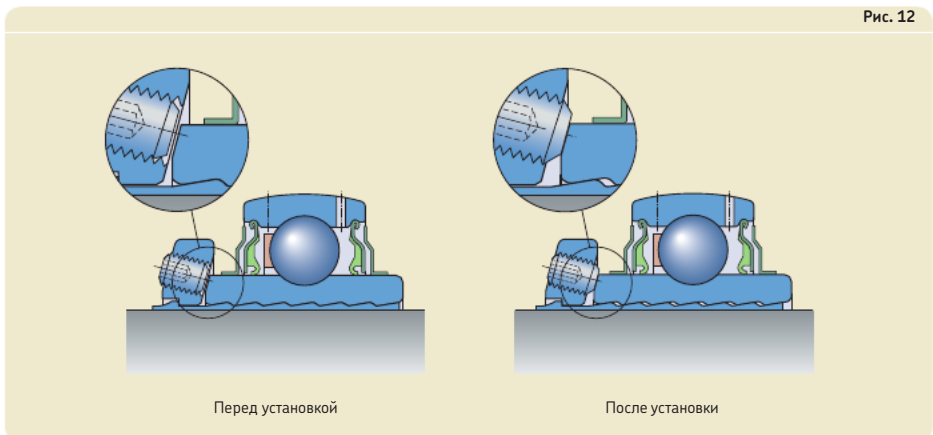


Рис. 12

тельных нагрузок и/или высокой частоты вращения. Допуски на изготовление вала не ограничивают допустимую частоту вращения подшипника, поэтому предельная частота вращения может быть достигнута даже при использовании гладких валов с пониженными требованиями к точности. Подшипники могут применяться в условиях постоянного и переменного направления вращения.

Подшипники типа Y с фиксацией SKF ConCentra, обозначение YSP 2, с обеих сторон оснащаются стандартными уплотнениями повышенной прочности и дополнительными маслоотражательными кольцами из листовой стали (→ «Стандартные уплотнения с маслоотражательными кольцами», стр. 429). Наружное кольцо в стандартном исполнении имеет два смазочных отверстия, по одному с каждой стороны от дорожки качения, расположенных под углом 120° друг к другу. По индивидуальному заказу могут поставляться подшипники без смазочных отверстий (суффикс W).

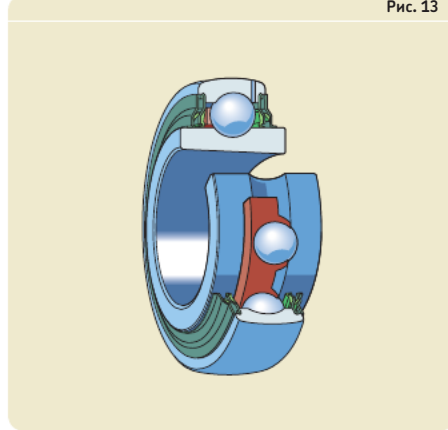
Ассортимент SKF включает подшипники типа Y серии YSP 2 для метрических валов диаметром от 25 до 60 мм и дюймовых валов диаметром от 1 до 2 11/16 дюйма.

Подшипники типа Y с коническим отверстием

Подшипники типа Y с коническим отверстием (→ рис. 13) имеют симметрично удлиненное с обеих сторон внутреннее кольцо и коническое отверстие с конусностью 1:12, что позволяет монтировать их на стандартных крепежных втулках серии H 23. Монтаж на крепежной втулке обеспечивает безотказную работу подшипника с достижением предельной частоты вращения даже при использовании гладких валов с пониженными требованиями к точности. Подшипники могут применяться в условиях постоянного и переменного направления вращения. Крепежная втулка не входит в комплект поставки подшипников и должна заказываться отдельно.

Подшипники типа Y серии YSA 2 с обеих сторон оснащаются стандартными уплотнениями повышенной прочности и дополнительными маслоотражательными кольцами из листовой стали (→ «Стандартные уплотнения с маслоотражательными кольцами», стр. 429). Наружное кольцо в стандартном исполнении имеет два смазочных отверстия,

Рис. 13



по одному с каждой стороны от дорожки качения, расположенных под углом 120° друг к другу. По индивидуальному заказу могут поставляться подшипники без смазочных отверстий (суффикс W).

Ассортимент подшипников SKF типа Y серии YSA 2 включает подшипники с диаметром отверстия от 25 до 65 мм, которые могут устанавливаться на крепежных втулках серии H 23 на метрические валы диаметром от 20 до 60 мм. Эти подшипники также могут устанавливаться на крепежных втулках серий HA 23 и HE 23 на дюймовые валы диаметром от 3/4 до 2 1/4 дюйма.

2 Подшипники типа Y

Подшипники типа Y со стандартным внутренним кольцом

Подшипники типа Y со стандартным внутренним кольцом (→ **рис. 14**) имеют нормальные допуски на диаметр отверстия подшипника и устанавливаются на валу с требуемым натягом. Данные подшипники серий 17262 и 17263 имеют размеры и характеристики, аналогичные радиальным шарикоподшипникам серий 62 и 63, но отличаются сферической внешней поверхностью наружного кольца. Подшипники могут использоваться при переменном направлении вращения вала, а также в случаях, когда плавность хода является ключевым параметром. Они могут воспринимать более тяжёлые осевые нагрузки, чем другие подшипники типа Y, работая с частотой вращения соответствующего уплотнённого радиального шарикоподшипника. Смазочные отверстия в наружных кольцах данных подшипников отсутствуют.

Ассортимент подшипников SKF типа Y со стандартными внутренними кольцами включает подшипники для метрических валов диаметром от 17 до 60 мм.

Сепараторы

Подшипники типа Y в стандартном исполнении оснащаются защёлкивающимися сепараторами из стеклонаполненного полиамида PA66 (→ **рис. 15**) без суффикса обозначения.

Первоначально заложенная пластичная смазка не оказывает негативного воздействия на свойства сепараторов. Однако при использовании других смазок следует помнить, что некоторые синтетические масла и пластичные смазки на основе синтетических масел, а также смазочные материалы с антизадирными присадками в условиях высоких температур могут отрицательно влиять на рабочие характеристики полиамидных сепараторов. Дополнительная информация о применимости сепараторов из различных материалов представлена в разделах «Сепараторы» (→ **стр. 37**) и «Материалы сепараторов» (→ **стр. 152**).

Рис. 14

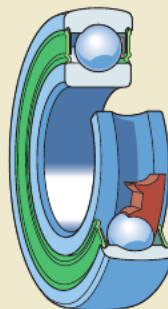


Рис. 15



Уплотнительные решения

Все подшипники типа Y, поставляемые SKF, оснащены защитными шайбами или уплотнениями с обеих сторон подшипника. В стандартных условиях работы для подшипников типа Y не требуется дополнительная защита. Поэтому подшипники типа Y поставляются с несколькими видами уплотнений для удовлетворения требований самых разных сфер применения.

Стандартные уплотнения

Стандартные уплотнения для подшипников типа Y (без суффикса обозначения) состоят из штампованной стальной шайбы с кромкой уплотнения из бутадиенакрилонитрильного каучука (NBR), которая прикрепляется к внутренней поверхности защитной шайбы методом вулканизации (→ рис. 16). Бесконтактная защитная шайба образует узкий зазор с цилиндрической поверхностью заплечика внутреннего кольца и защищает кромку уплотнения от повреждения крупными загрязняющими частицами.

Стандартные уплотнения с маслоотражательными кольцами

В условиях повышенного загрязнения SKF рекомендует использовать подшипники типа Y, оснащённые с обеих сторон стандартными уплотнениями с дополнительными маслоотражательными кольцами (→ рис. 17, суффикс обозначения 2F). Маслоотражательные кольца изготавливаются из листовой или нержавеющей листовой стали, имеют посадку с натягом на внутреннем кольце и существенно повышают уплотняющий эффект без увеличения трения. Данные уплотнения доступны только для подшипников с внутренними кольцами, удлинёнными с обеих сторон.

Многоступенчатые уплотнения

В сильнозагрязнённых рабочих условиях SKF рекомендует использовать подшипники типа Y, оснащённые с обеих сторон высокоэффективными многоступенчатыми уплотнениями (→ рис. 18, суффикс обозначения 2RF). Узел уплотнения состоит из стандартного уплотнения и маслоотражательного кольца с кромкой уплотнения из масло- и износостойкого бутадиенакрилонитрильного каучука (NBR), прикреплённой к нему методом вулканизации. Кромка уплотнения маслоотражательного кольца оказывает упругое давление на стан-

Рис. 16

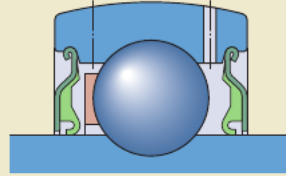


Рис. 17

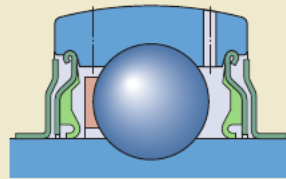
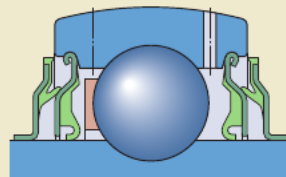


Рис. 18



2 Подшипники типа Y

дартное уплотнение в осевом направлении. Пространство между кромкой маслоотражательного кольца и валом заполняется смазкой для обеспечения дополнительной защиты. Данные уплотнения доступны только для подшипников с внутренними кольцами, удлинёнными с обеих сторон.

Пятикромочные уплотнения

В условиях очень сильной загрязнённости, например, в условиях эксплуатации сельскохозяйственной техники, SKF рекомендует использовать подшипники типа Y, оснащённые с обеих сторон запатентованными пятикромочными уплотнениями (→ рис. 19). Уплотнение состоит из штампованной стальной вставки с пятью контактными кромками уплотнения из бутадиенакрилонитрильного каучука (NBR) с низким коэффициентом трения. Стальная вставка, защищающая уплотнение от твёрдых загрязнений, закрепляется в канавке на наружном кольце подшипника. Каждая кромка уплотнения имеет различную конструкцию для обеспечения максимальной защиты в различных условиях эксплуатации, в том числе при динамическом перекосе колец подшипникового узла. Крайние внутренние и внешние кромки действуют как лабиринт, предотвращая попадание загрязнений и утечку смазки. Три внутренних кромки находятся в постоянном контакте с заплечиком внутреннего кольца.

Уплотнения для энергосберегающих подшипников SKF типа Y

Данные уплотнения минимизируют момент трения в энергосберегающих подшипниках SKF типа Y, обеспечивая эффективную защиту в менее загрязнённых средах. Уплотнения изготовлены из бутадиенакрилонитрильного каучука (NBR) и армированы вставками из листовой стали. Кромка имеет инновационную тонкую и гибкую конструкцию (→ рис. 20). Она устанавливается в выточку на наружном кольце, кромка уплотнения сопряжена с заплечиком внутреннего кольца. Вставка из листовой стали защищает уплотнение от твёрдых загрязнений.

В зависимости от серии подшипника, уплотнительный эффект может быть усилен за счёт добавления плоских маслоотражательных колец из листовой стали (суффикс обозначения 2F). Маслоотражательные кольца устанавливаются на внутреннем кольце с натягом, не увеличивая трение.

Рис. 19

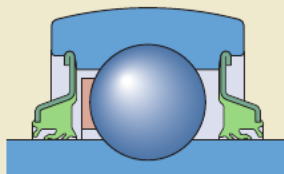


Рис. 20

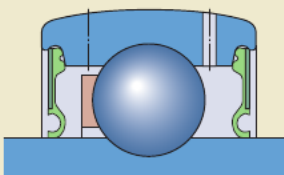
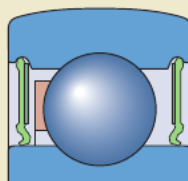


Рис. 21



Уплотнения RS1

Подшипники типа Y со стандартным внутренним кольцом оснащаются с обеих сторон уплотнением RS1. Данные контактные уплотнения из бутадиенакрилонитрильного каучука (NBR), разработанные для стандартных радиальных шарикоподшипников SKF, армированы вставкой из нержавеющей стали (→ рис. 21, суффикс обозначения 2RS1). Они устанавливаются в выточку на наружном кольце, кромка уплотнения сопряжена с заплечиком внутреннего кольца.

Защитные шайбы

По запросу подшипники типа Y поставляются с защитными шайбами с обеих сторон. Шайбы из нержавеющей стали устанавливаются в выточку на наружном кольце и образуют узкий зазор с внутренним кольцом (→ рис. 22, суффикс обозначения VP076). Они предназначены для применения в условиях низкой загрязнённости с требованиями к минимизации трения. Подшипники с защитными шайбами не следует использовать там, где внутрь подшипника может попасть вода, пар или влага.

Пластичные смазки для уплотнённых подшипников

Подшипники типа Y заполняются одним из следующих видов смазки:

- энергосберегающие подшипники SKF типа Y
→ маловязкая пластичная смазка GE2

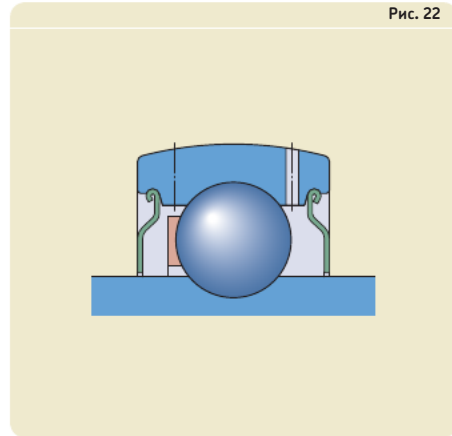


Рис. 22

- оцинкованные подшипники и подшипники типа Y из нержавеющей стали
→ совместимая с пищевыми продуктами пластичная смазка GFJ
Эта пластичная смазка отвечает нормативным требованиям 21 CFR 178.3570 FDA (Управление по контролю за продуктами и лекарствами США). Смазка сертифицирована USDA (Министерство сельского хозяйства США) по категории H1 (допускается случайный контакт с пищевыми продуктами).
- все другие подшипники типа Y
→ стандартная пластичная смазка VT307

Технические характеристики пластичных смазок приведены в **таблице 1**.

Таблица 1

Технические характеристики пластичных смазок SKF для подшипников типа Y

Пластичная смазка	Температурный диапазон ¹⁾							Загуститель	Тип базового масла	Класс консистенции NLGI	Вязкость базового масла [мм ² /с]	
	-50	0	50	100	150	200	250				при 40 °C (105 °F)	при 100 °C (210 °F)
VT307	[Color scale: -50 to 250 °C]							Литиево-кальциевое мыло	Минеральное	2	190	15
GFJ	[Color scale: -50 to 250 °C]							Алюминиевое комплексное мыло	Синтетическое углеводородное	2	100	14
GE2	[Color scale: -50 to 250 °C]							Литиевое мыло	Синтетическое	2	25	4,9

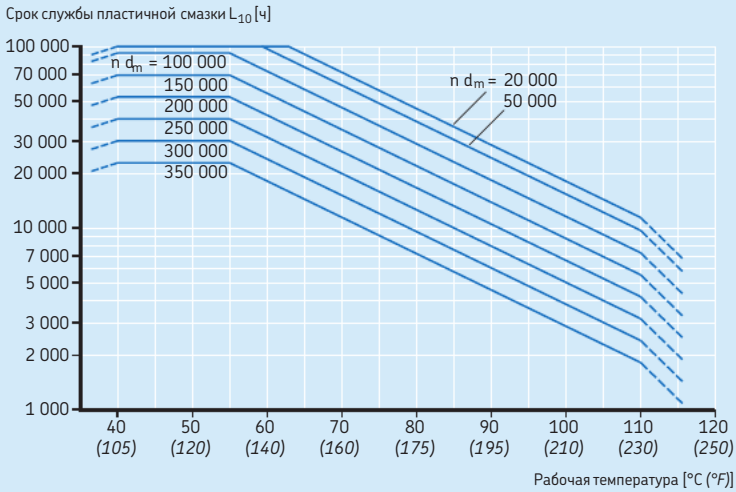
-60 30 120 210 300 390 480 °F

¹⁾ См. раздел «Принцип светофора SKF» → стр. 284

ENF

Диаграмма 1

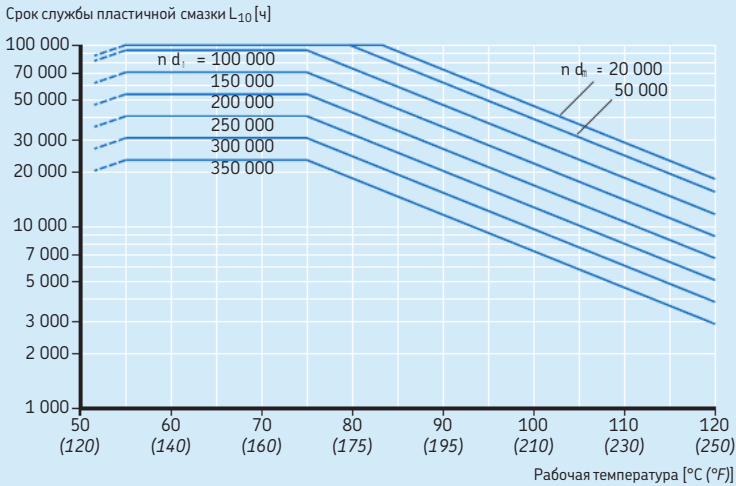
Срок службы пластичной смазки для подшипников типа Y со смазкой VT307 или GFJ при нагрузке $P = 0,05 C$



n = частота вращения [об/мин]
 d_m = средний диаметр [мм]

Диаграмма 2

Срок службы пластичной смазки для энергосберегающих подшипников SKF типа Y при нагрузке $P = 0,05 C$



n = частота вращения [об/мин]
 d_m = средний диаметр [мм] → таблица 2

2 Подшипники типа Y

Повторное смазывание

Для подшипников типа Y не требуется повторное смазывание, если срок службы пластичной смазки (→ «Срок пластичной смазки для подшипников типа Y», стр. 432) превышает ресурс подшипника SKF (→ «Выбор размера подшипника», стр. 61).

Повторное смазывание может увеличить ресурс подшипника в следующих условиях:

- Подшипники работают в условиях высокой влажности или сильных загрязнений.
- Подшипники работают с нормальными или тяжёлыми нагрузками.
- Подшипники длительное время работают с высокими частотами вращения или при температурах выше 55 °C (130 °F), выше 75 °C (170 °F) — для энергосберегающих подшипников SKF типа Y.
- Подшипники подвергаются воздействию сильной вибрации.

Для смазывания подшипников типа Y могут использоваться следующие типы пластичных смазок:

- энергосберегающие подшипники SKF типа Y
→ специальная пластичная смазка с низким коэффициентом трения SKF LEGE 2
- оцинкованные подшипники и подшипники типа Y из нержавеющей стали
→ пластичная смазка SKF LGFP, совместимая с пищевыми продуктами
- все другие подшипники типа Y
→ пластичная смазка SKF LGWA 2, LGMT 2 или LGMT 3

При необходимости повторного смазывания расчёт его интервалов осуществляется в соответствии с методом, описанным в разделе «Интервалы повторного смазывания» (→ стр. 252).

При повторном смазывании необходимо проворачивать вал, медленно подавая смазку под давлением до тех пор, пока свежая смазка не начнёт выдавливаться из-под уплотнений. Чрезмерное давление при быстрой подаче смазки может повредить уплотнения. Если машины и оборудование используются периодически, SKF рекомендует осуществлять повторное смазывание в конце рабочего

цикла, то есть непосредственно перед остановкой.

Параметры повторного смазывания

Конструкция подшипников SKF типа Y позволяет выполнять простое повторное смазывание. Они стандартно оснащаются двумя смазочными отверстиями на наружном кольце, по одному на каждой стороне от дорожки качения под углом 120° друг к другу. По индивидуальному заказу могут поставляться подшипники без смазочных отверстий (суффикс обозначения W).

Стандартные параметры повторного смазывания не применяются к следующим подшипникам:

- Подшипники типа Y из нержавеющей стали со стопорными винтами, имеющие смазочную канавку в наружном кольце на противоположной фиксирующему устройству стороне, а также одно смазочное отверстие внутри данной канавки.
- Подшипники типа Y со стандартным внутренним кольцом и подшипники типа Y с пятикромочными уплотнениями смазаны на весь срок службы и не требуют повторного смазывания. Данные подшипники не имеют смазочных отверстий.

2 Подшипники типа Y

Каучуковые демпфирующие кольца

Каучуковые кольца серии RIS 2 (→ рис. 24) в первую очередь предназначены для демпфирования подшипников типа Y в стационарных корпусах из штампованной стали. Они устанавливаются на наружное кольцо подшипника в отверстии корпуса (→ рис. 25) и демпфируют вибрации, снижают уровень шума при работе подшипника, а также обеспечивают возможность некоторого смещения подшипников в корпусах для компенсации незначительного термического расширения или перекоса вала.

Демпфирующие кольца серии RIS 2 изготавливаются из бутадиенакрилонитрильного каучука (NBR) и имеют выпуклую сферическую наружную поверхность. Кольца могут выдерживать температуры в пределах от -30 до $+100$ °C (от -20 до $+210$ °F). Обозначения и размеры каучуковых демпфирующих колец указаны в **таблице 4**.

Демпфирующие кольца заказываются отдельно в качестве принадлежностей. Они могут устанавливаться на любые подшипники SKF типа Y, за исключением подшипников типа Y со стандартным внутренним кольцом (серии 17262 и 17263). Подшипники типа Y серии YET 2 могут поставляться с установленным демпфирующим кольцом (→ рис. 26). Данная продукция обозначается префиксом CYS с последующим указанием диаметра отверстия подшипника и суффиксом обозначения подшипника FM. Например, CYS 20 FM означает подшипник YET 204 с отверстием диаметром 20 мм, оснащённый каучуковым демпфирующим кольцом серии RIS 204.

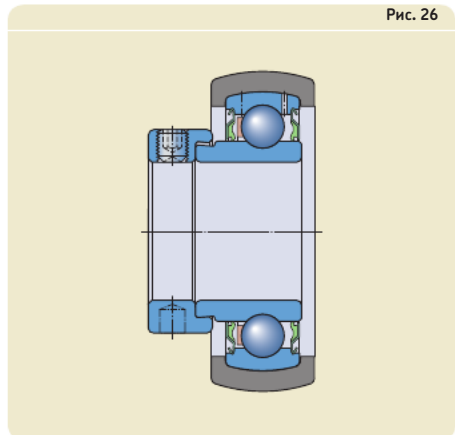
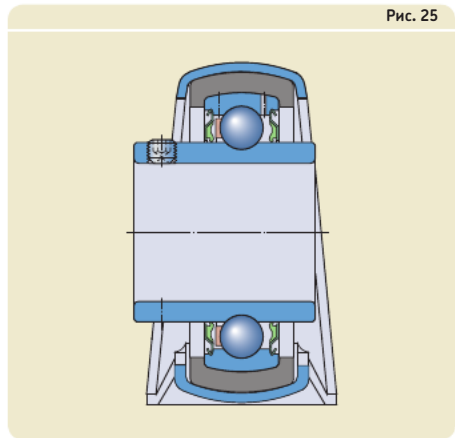
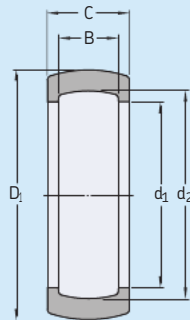


Таблица 4

Каучуковые демпфирующие кольца



Подшипник типа Y Наружный диаметр D	Размер	Каучуковое демпфирующее кольцо Обозначение	Размеры			B	C	Масса
			D_1	d_1	d_2			
мм	—	—	мм				г	
40	03	RIS203	47,3	35,5	39,8	12	18	12
47	04	RIS 204	52,3	41,2	46,8	14	19	11,5
52	05	RIS 205	62,3	46,4	51,8	15	20,5	26,5
62	06	RIS 206 A	72,3	54,6	61,8	18	21,5	31
72	07	RIS 207 A	80,3	63,7	71,8	19	23	32
80	08	RIS 208 A	85,3	70,7	79,7	21	24	26

Классы подшипников

Энергосберегающие подшипники SKF E2

Чтобы удовлетворить постоянно растущие требования к снижению трения и энергопотребления, компания SKF разработала энергосберегающие подшипники качества класса SKF Energy Efficient (E2). Момент сил трения в подшипниках типа Y этого класса как минимум на 50 % меньше, чем в стандартных подшипниках типа Y того же размера.

Такое существенное снижение момента сил трения достигнуто благодаря применению нового контактного уплотнения и новой пластичной смазки с низким коэффициентом трения. В результате снижения момента сил трения подшипники SKF E2 типа Y имеют рабочую температуру на 30 °C (55 °F) ниже по сравнению со стандартными подшипниками. Это увеличивает срок службы пластичной смазки и потенциальный ресурс подшипника.

Подшипники SKF E2 типа Y взаимозаменяемы по размерам со стандартными подшипниками и обеспечивают упрощение процесса модернизации существующих конструкций, а также повышение энергоэффективности нового оборудования. Стандартные области применения включают конвейеры, промышленные вентиляторы и текстильное оборудование.

Подшипники SKF E2 типа Y поставляются в исполнениях YAR 2, YET 2 и SKF ConCentra YSP 2. Подшипники серии YET 2 поставляются с контактными уплотнениями с обеих сторон (→ стр. 430). Подшипники серий YAR 2 и YSP 2 снабжены контактным уплотнением и плоским маслоотражательным кольцом из листовой стали с обеих сторон, что улучшает уплотняющий эффект, при этом не увеличивая трение. Хорошие эксплуатационные характеристики уплотнения в сочетании с меньшим тепловыделением и увеличенным сроком службы пластичной смазки позволяют эксплуатировать подшипники SKF E2 типа Y в обычных условиях эксплуатации без повторного смазывания. При необходимости, повторное смазывание может осуществляться через смазочные отверстия в наружном кольце (→ «Повторное смазывание», стр. 434).

Технические данные подшипников

	Подшипники типа Y	
	со стопорными винтами (серии YAT 2, YAR 2, YARAG 2)	с эксцентриковым стопорным кольцом (серии YET 2, YEL 2, YELAG 2)
Стандарты размеров	Присоединительные размеры: ISO 9628 Подшипники серии YAT 2 не стандартизованы. Однако значения диаметра отверстия и наружного диаметра, а также ширины наружного кольца соответствуют ISO 9628.	Присоединительные размеры: ISO 9628
Допуски Дополнительная информация (→ стр. 132)	Значения допусков для диаметра отверстия и наружного диаметра: (→ таблица 5, стр. 442) Значения допусков для диаметра отверстия и наружного диаметра несколько точнее указанных в ISO 9628.	
Радиальный внутренний зазор Дополнительная информация (→ стр. 149)	ISO 9628 – Группа N Значения: (→ таблица 6, стр. 442) Значения действительны для подшипников в домонтажном ...	
Перекося	Статический перекося Подшипники типа Y могут компенсировать начальный перекося путём наклона в корпусе (→ рис. 27, стр. 443), благодаря сферической форме внешней поверхности наружного кольца. Допустимые значения определяются типом корпуса: <ul style="list-style-type: none"> • Чугунные и композитные корпуса SKF <ul style="list-style-type: none"> – повторное смазывание не требуется → 5° – требуется повторное смазывание → 2° 	
Момент трения, пусковой момент, потери мощности	Величину момента трения, пускового момента и потери мощности можно рассчитать ...	
Характеристические частоты подшипников	Характеристические частоты элементов подшипников, необходимые для выявления повреждений, можно рассчитать с помощью расчётных средств, доступных на странице ...	

с фиксацией методом SKF ConCentra (серии YSP 2, YSPAG 2)	с коническим отверстием (серии YSA 2)	со стандартным внутренним кольцом (серии 17262, 17263)
Присоединительные размеры: не стандартизированы Однако значения наружного диаметра и ширины наружного кольца соответствуют ISO 9628.	Присоединительные размеры: JIS B 1558 Закрепительные втулки серии H 23: ISO 2982-1	Присоединительные размеры: ISO 15, за исключением сферической наружной поверхности
Значения допусков для наружного диаметра: (→ таблица 5, стр. 442) Диаметр отверстия втулки превышает номинальное значение для облегчения скольжения на валу при монтаже.	Значения допусков для наружного диаметра: (→ таблица 5, стр. 442) Коническое отверстие соответствует закрепительным втулкам серии H 23 для валов с метрическими и дюймовыми размерами.	Нормальный Значения: ISO 492 (→ таблица 3, стр. 137), за исключением сферической наружной поверхности (→ таблица 5, стр. 442)
ISO 9628 – Группа 3 Значения: (→ таблица 6, стр. 442)		Нормальный Значения: ISO 5753-1 (→ таблица 6, стр. 314)

... состоянии при нулевой измерительной нагрузке.

- Штампованные стальные корпуса SKF
После полной затяжки крепёжных болтов компенсировать перекос можно только при использовании резинового демфирующего кольца (→ стр. 436).

Динамический перекос

Подшипники типа Y способны компенсировать перекос внутреннего и наружного колец величиной несколько угловых минут.

... с помощью расчётных средств, доступных на странице skf.ru/bearingcalculator.

... skf.ru/bearingcalculator.

2 Подшипники типа Y

Таблица 5

Допуски для подшипников SKF типа Y

Номинальный диаметр		Внутреннее кольцо Серии подшипников YAT 2, YAR 2, YARAG 2, YET 2, YEL 2, YELAG 2		Наружное кольцо Все подшипники	
d, D более	вкл.	Δ_{dmp} верх.	нижн.	Δ_{Dmp} верх.	нижн.
мм		мкм		мкм	
10	18	+15	+5	–	–
18	31,75	+18	+5	–	–
31,75	50,8	+19	+5	0	-10
50,8	80,962	+21	+5	0	-10
80,962	120	+25	+5	0	-15
120	150	–	–	0	-15
150	180	–	–	0	-20

d = номинальный диаметр отверстия

Δ_{dmp} = отклонение среднего диаметра отверстия от номинального

D = номинальный наружный диаметр

Δ_{Dmp} = отклонение среднего наружного диаметра от номинального

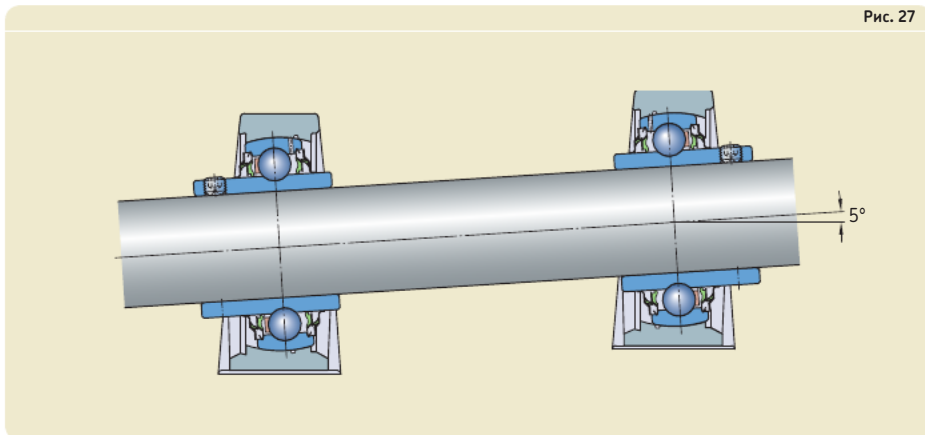
Таблица 6

Радиальный внутренний зазор подшипников типа Y

Размер подшипника ¹⁾		Радиальный внутренний зазор подшипников типа Y серии			
от	до	YAT 2, YAR 2, YARAG 2, YET 2, YEL 2, YELAG 2		YSP 2, YSPAG 2, YSA 2	
		мин.	макс.	мин.	макс.
–		мкм			
03	03	10	25	–	–
04	04	12	28	–	–
05	06	12	28	23	41
07	08	13	33	28	46
09	10	14	36	30	51
11	13	18	43	38	61
14	16	20	51	–	–
17	20	24	58	–	–

¹⁾ Пример: размер подшипника 06 охватывает все подшипники, произведённые на основе подшипника типа Y206, такие как YAR 206-101-2F, YAR 206-102-2F, YAR 206-2F, YAR 206-103-2F, YAR 206-104-2F

Рис. 27



Нагрузки

		Обозначения
<p>Минимальная нагрузка</p> <p>Дополнительная информация (→ стр. 86)</p>	<p>$F_{rm} = 0,01 C$</p> <p>Важность приложения этой минимальной нагрузки возрастает при работе подшипника в условиях высоких ускорений, а также когда его частота вращения составляет 75 % и более от предельной частоты вращения, которая указана в таблицах подшипников. Масса компонентов, которые опираются на подшипник типа Y, вместе с внешними силами обычно имеют большую величину, чем требуемая минимальная нагрузка.</p>	<p>C = номинальная динамическая грузоподъёмность (→ таблицы подшипников)</p> <p>C_0 = номинальная статическая грузоподъёмность (→ таблицы подшипников)</p> <p>e = предельное значение (→ таблица 7)</p> <p>f_0 = расчётный коэффициент (→ таблица 8)</p> <p>F_a = осевая нагрузка [кН]</p> <p>F_r = радиальная нагрузка [кН]</p>
<p>Осевая грузоподъёмность</p> <p>Дополнительная информация (→ стр. 85)</p>	<p>$F_a \leq 0,25 C_0$</p> <p>Максимально допустимая осевая нагрузка для любого механизма фиксации не должна превышать $0,25 C_0$.</p>	<p>F_{rm} = минимальная радиальная нагрузка [кН]</p> <p>P = эквивалентная динамическая нагрузка на подшипник [кН]</p> <p>P_0 = эквивалентная статическая нагрузка на подшипник [кН]</p> <p>X = коэффициент радиальной нагрузки (→ таблица 7)</p> <p>Y = коэффициент осевой нагрузки (→ таблица 7)</p>
<p>Эквивалентная динамическая нагрузка на подшипник</p> <p>Дополнительная информация (→ стр. 85)</p>	<p>$F_a/F_r \leq e \rightarrow P = F_r$</p> <p>$F_a/F_r > e \rightarrow P = X F_r + Y F_a$</p>	
<p>Эквивалентная статическая нагрузка на подшипник</p> <p>Дополнительная информация (→ стр. 88)</p>	<p>$P_0 = 0,6 F_r + 0,5 F_a$</p>	

Таблица 7

Расчётные коэффициенты

$f_0 F_d / C_0$	Серии подшипников YAT 2, YAR 2, YARAG 2, YET 2, YEL 2, YELAG 2, YSP 2, YSPAG 2, YSA 2			17262, 17263		
	e	X	Y	e	X	Y
0,172	0,29	0,46	1,88	0,19	0,56	2,3
0,345	0,32	0,46	1,71	0,22	0,56	1,99
0,689	0,36	0,46	1,52	0,26	0,56	1,71
1,03	0,38	0,46	1,41	0,28	0,56	1,55
1,38	0,4	0,46	1,34	0,3	0,56	1,45
2,07	0,44	0,46	1,23	0,34	0,56	1,31
3,45	0,49	0,46	1,1	0,38	0,56	1,15
5,17	0,54	0,46	1,01	0,42	0,56	1,04
6,89	0,54	0,46	1	0,44	0,56	1

Таблица 8

Расчётный коэффициент f_0

Серии подшипников размеры	Коэффициент f_0
------------------------------	-------------------

**YAT 2, YAR 2, YARAG 2,
YET 2, YEL 2, YELAG 2,
YSP 2, YSPAG 2, YSA 2**

03-04	13
05-12	14
13-18	15
20	14

17262	
03-04	13
05-12	14

17263	
05	12
06-10	13

Ограничения рабочей температуры

Допустимая рабочая температура подшипников типа Y может быть ограничена:

- размерной стабильностью колец и шариков подшипника
- сепараторами
- уплотнениями
- смазочным материалом

Если предполагается, что подшипники будут эксплуатироваться при температурах, превышающих допустимые пределы, обратитесь в техническую службу SKF.

Кольца и шарик подшипника

Металлические детали подшипников типа Y проходят специальную термическую обработку. Кольца и шарик подшипников стабилизированы для работы при температуре как минимум 150 °C (300 °F).

Сепараторы

Информация о температурных ограничениях для сепараторов из стеклонеполненного полиамида PA66 приведена в разделе «*Материалы сепараторов*» (→ стр. 152).

Уплотнения

Диапазон допустимых рабочих температур для уплотнений из бутадиенакрилонитрильного каучука находится в пределах от -40 до +100 °C (от -40 до +210 °F). Кратковременно допускаются температуры до 120 °C (250 °F).

Смазочные материалы

Температурные ограничения для пластичных смазок, используемых в подшипниках типа Y, указаны в **таблице 1** (→ стр. 431). Температурные ограничения для других пластичных смазок SKF приводятся в разделе «*Смазывание*» (→ стр. 239).

Если используются смазочные материалы других производителей, предельные температуры должны определяться по принципу светофора SKF (→ стр. 244).

Допустимая частота вращения

Не допускается эксплуатация подшипников типа Y на частотах вращения, превышающих предельные значения, указанные в таблицах подшипников. Данное ограничение частоты вращения обусловлено уплотнениями. Для подшипников типа Y с фиксацией стопорными винтами или эксцентриковым стопорным кольцом допустимая частота вращения также обуславливается допуском на изготовление вала. При использовании данных подшипников на валах с допусками на посадочный диаметр, отличающимися от h6, необходимо сравнить значения частоты вращения, указанные в таблицах подшипников, со значениями

Таблица 9

Допустимые частоты вращения для подшипников типа Y со стопорными винтами или эксцентриковым стопорным кольцом

Размер подшипника ¹⁾	Допустимая частота вращения для валов, обработанных с классом точности			
	h7(Ⓔ)	h8(Ⓔ)	h9(Ⓔ)	h11(Ⓔ)
–	об/мин			
03	6000	4 300	1 500	950
04	5 300	3 800	1 300	850
05	4 500	3 200	1 000	700
06	4 000	2 800	900	630
07	3 400	2 200	750	530
08	3 000	1 900	670	480
09	2 600	1 700	600	430
10	2 400	1 600	560	400
11	2 000	1 400	500	360
12	1 900	1 300	480	340
13	1 700	1 100	430	300
14	1 600	1 000	400	280
15	1 500	950	380	260
16	1 400	900	360	240
17	1 300	850	340	220
18	1 200	800	320	200
20	1 100	750	300	190

¹⁾ Пример: размер подшипника 06 охватывает все подшипники, произведенные на основе подшипника типа Y 206, такие как YAR 206-2F, YAR 206-101-2F, YAR 206-102-2F, YAR 206-103-2F, YAR 206-104-2F

из **таблицы 9**. Наименьшее из них будет являться допустимой частотой вращения.

Допустимая частота вращения подшипников типа Y с пятикромочными уплотнениями верна при соблюдении следующих условий:

- температура наружного кольца $\leq 60\text{ }^{\circ}\text{C}$ ($140\text{ }^{\circ}\text{F}$)
- температура окружающей среды $\leq 25\text{ }^{\circ}\text{C}$ ($80\text{ }^{\circ}\text{F}$)
- лёгкие или средние нагрузки ($P \leq 0,05\text{ C}$)
- чугунный корпус

При наличии других условий обращайтесь в техническую службу SKF.

При необходимости работы на высоких частотах вращения, а также при требованиях

к низкому уровню вибрации и шума, следует использовать подшипники типа Y с фиксацией методом SKF ConCentra, подшипники типа Y на закрепительной втулке или подшипники типа Y со стандартным внутренним кольцом.

Конструкция подшипниковых узлов

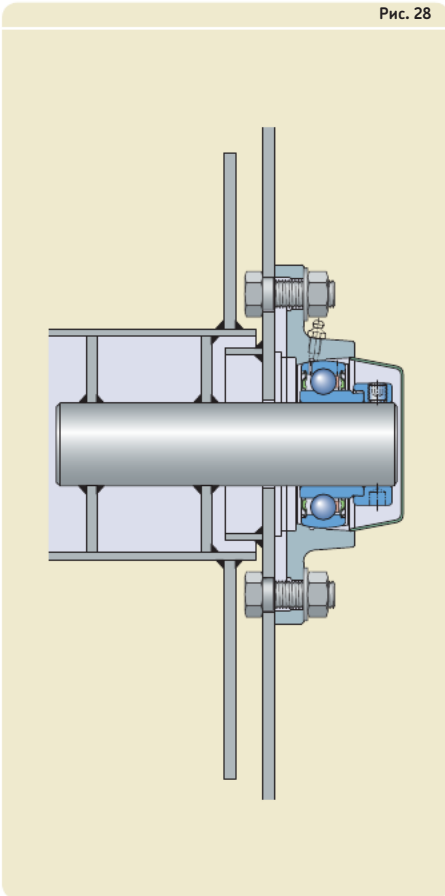
Осевое смещение вала

Подшипники типа Y не предназначены для компенсации осевого смещения вала относительно корпуса. Поэтому величина осевого смещения подшипника должна быть минимальной во избежание возникновения избыточных осевых нагрузок из-за термического расширения вала.

Конструкция подшипникового узла для малых величин осевого смещения

Для компенсации малого осевого смещения для опоры подшипников следует использовать упругие опорные поверхности или стенки из листовой стали (\rightarrow **рис. 28**).

Рис. 28



2 Подшипники типа Y

Конструкция подшипникового узла для больших величин осевого смещения

Для восприятия осевого смещения в узлах с низкими частотами вращения и лёгкими нагрузками могут использоваться подшипники типа Y с креплением на валу стопорными винтами. Вал со стороны плавающего узла должен быть оснащён одной или двумя продольными канавками под углом 120° друг к другу, в которые завинчиваются модифицированные стопорные винты:

- Стопорные (установочные) винты с внутренним шестигранником и цилиндрическим концом соответствуют ISO 4028, но при этом имеют резьбу с мелким шагом согласно **таблице 10**. Стопорный винт фиксируется гайкой, которая удерживается от самоотвинчивания пружинной или зубчатой стопорной шайбой (→ **рис. 29**).
- Винты с цилиндрической скруглённой головкой соответствуют ISO 1580, но при этом имеют резьбу с мелким шагом согласно **таблице 10**. Винты фиксируются пружинной или зубчатой стопорной шайбой (→ **рис. 30**).

Винты и канавки компенсируют изменение длины вала, предотвращая его проворачивание во внутреннем кольце подшипника. Концы стопорных винтов должны быть отшлифованы, а контактные поверхности канавок валов покрыты смазкой.

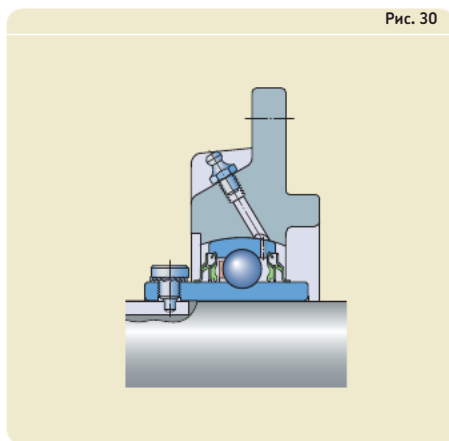
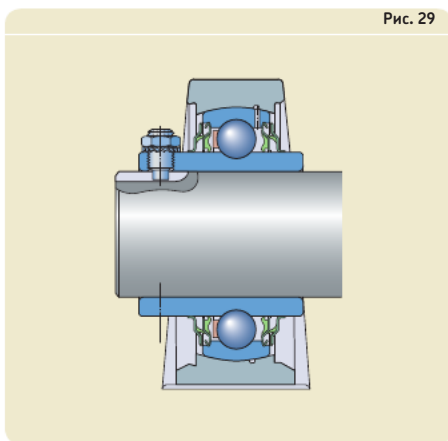
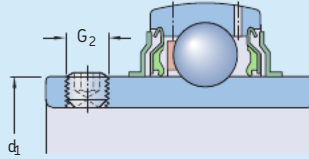


Таблица 10

Резьбовые отверстия во внутреннем кольце подшипников серий YAT 2, YAR 2 и YARAG 2



Размер подшипника ¹⁾	Наружный диаметр внутреннего кольца	Резьбовые отверстия			
	d_1	Подшипник серии YAR с метрическим отверстием G_2	Подшипник серии YAR с дюймовым отверстием G_2	Подшипник серии YAT с метрическим отверстием G_2	Подшипник серии YAT с дюймовым отверстием G_2
–	мм	–	–	–	–
03	24,2	M 6x0,75	#10-32 UNF	M 6x0,75	#10-32 UNF
04	28,2	M 6x0,75	1/4-28 UNF	M 6x0,75	1/4-28 UNF
05	33,7	M 6x0,75	1/4-28 UNF	M 6x0,75	1/4-28 UNF
06	39,7	M 6x0,75	1/4-28 UNF	M 6x0,75	5/16-24 UNF
07	46,1	M 6x0,75	5/16-24 UNF	M 6x0,75	5/16-24 UNF
08	51,8	M 8x1	5/16-24 UNF	M 6x0,75	5/16-24 UNF
09	56,8	M 8x1	5/16-24 UNF	M 6x0,75	5/16-24 UNF
10	62,5	M 10x1	3/8-24 UNF	M 8x1	3/8-24 UNF
11	69,1	M 10x1	3/8-24 UNF	–	3/8-24 UNF
12	75,6	M 10x1	3/8-24 UNF	–	3/8-24 UNF
13	82,5	M 10x1	3/8-24 UNF	–	–
14	87	M 10x1	7/16-20 UNF	–	–
15	92	M 10x1	7/16-20 UNF	–	3/8-24 UNF
16	97,4	M 10x1	7/16-20 UNF	–	3/8-24 UNF
17	105	M 12x1,5	–	–	–
18	112,5	M 12x1,5	–	–	–
20	124,8	M 12x1,5	–	–	–

¹⁾ Пример: размер подшипника 06 охватывает все подшипники, произведённые на основе подшипника типа Y206, такие как YAR 206-101-2F, YAR 206-102-2F, YAR 206-2F, YAR 206-103-2F, YAR 206-104-2F

2 Подшипники типа Y

Допуски для валов

Рекомендуемые посадки для подшипников типа Y приведены в **таблице 11**. На **рис. 31** показано относительное положение верхних и нижних пределов наиболее распространённых допусков размеров вала по ISO для подшипников типа Y со стопорными (установочными) винтами или эксцентриковыми стопорными кольцами. Значения данных допусков приведены в **таблице 12**.

Для подшипников SKF типа Y на закрепительной втулке, а также подшипников с фиксацией ConCentra общее радиальное биение посадочного места на валу должно соответствовать IT5/2 для класса точности h9[Ⓔ]. Значения класса точности h9 по ISO приведены в **таблице 12**.

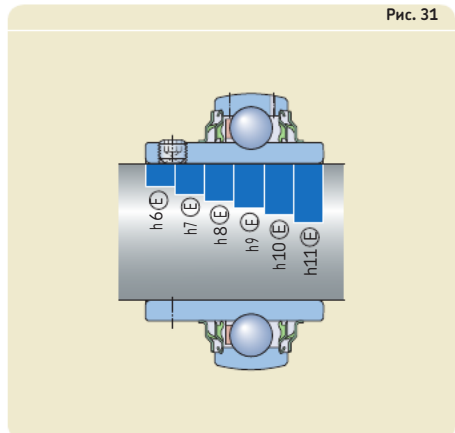
Для подшипников типа Y со стандартным внутренним кольцом рекомендации по точности посадочных мест аналогичны рекомендациям для стандартных радиальных шарикоподшипников (→ **таблица 11**). Значения

данных классов точности по ISO приведены в **таблице 7** (→ **стр. 178**).

Таблица 11

Рекомендуемые посадки	Класс точности ¹⁾
Подшипники типа Y со стопорными винтами или эксцентриковым стопорным кольцом P > 0,05 C и/или высокие частоты вращения	h6
0,035 C < P ≤ 0,05 C	h7
0,02 C < P ≤ 0,035 C и/или низкие частоты вращения	h8
Простые подшипниковые узлы или P ≤ 0,02 C	h9 – h11
Подшипники типа Y с коническим отверстием на закрепительной втулке или подшипники типа Y с фиксацией SKF ConCentra Все нагрузки и частоты вращения	h9/IT5
Подшипники типа Y со стандартным внутренним кольцом P > 0,035 C Диаметр вала ≤ 17 мм Диаметр вала ≥ 20 мм	j5 k5
P ≤ 0,035 C Диаметр вала ≥ 20 мм	j6

¹⁾ Все классы точности ISO действительны с требованиями к габаритным размерам (например, h7[Ⓔ]) в соответствии с ISO 14405-1.



Монтаж и демонтаж

При монтаже подшипников типа Y на валу необходимо использовать подходящие инструменты и затягивать фиксирующие детали согласно значениям момента/угла затяжки, приведённым в **таблицах 13 – 15** (→ **стр. 452 – 454**).

Для подшипников SKF типа Y с фиксацией методом ConCentra доступны монтажные комплекты (обозначение 626830), в которые включены инструкции по монтажу и шестигранные ключи с индикатором момента затяжки. Необходимый момент затяжки достигается при соприкосновении длинного конца шестигранного ключа с индикатором момента (→ **рис. 32**).

Дополнительная информация о монтаже и демонтаже подшипников типа Y и сборке подшипниковых узлов типа Y представлена в «Справочнике по техническому обслуживанию подшипников».

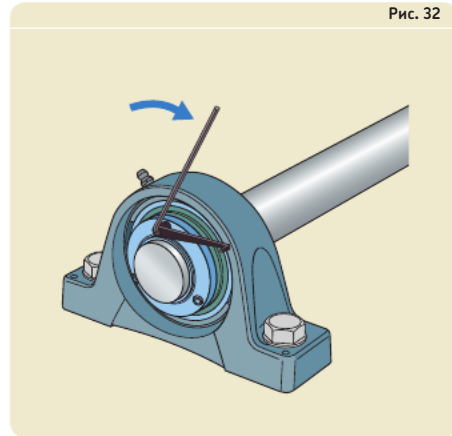


Рис. 32

Таблица 12

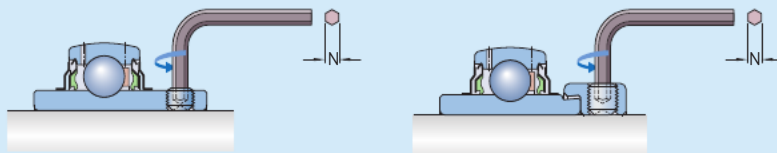
Допускается изготовление валов по ISO для подшипников типа Y, за исключением подшипников типа Y со стандартным внутренним кольцом

Диаметр вала d		Отклонения диаметра вала											
		Класс точности h6(E)		h7(E)		h8(E)		h9(E)		h10(E)		h11(E)	
более	вкл.	Отклонение		верх.	нижн.	верх.	нижн.	верх.	нижн.	верх.	нижн.	верх.	нижн.
		верх.	нижн.										
мм		мкм											
10	18	0	-11	0	-18	0	-27	0	-43	0	-70	0	-110
18	30	0	-13	0	-21	0	-33	0	-52	0	-84	0	-130
30	50	0	-16	0	-25	0	-39	0	-62	0	-100	0	-160
50	80	0	-19	0	-30	0	-46	0	-74	0	-120	0	-190
80	120	0	-22	0	-35	0	-54	0	-87	0	-140	0	-220

2 Подшипники типа Y

Таблица 13

Стопорные винты во внутренних кольцах и эксцентриковые стопорные кольца — размеры ключей и рекомендуемые моменты затяжки



Размер подшипника ¹⁾	Подшипник с метрическим отверстием		Подшипник с дюймовым отверстием		Размер подшипника ¹⁾	Подшипник с метрическим отверстием		Подшипник с дюймовым отверстием	
	Размер шестигранного ключа N	Момент затяжки Н·м	Размер шестигранного ключа N	Момент затяжки Н·м		Размер шестигранного ключа N	Момент затяжки Н·м	Размер шестигранного ключа N	Момент затяжки Н·м

Подшипники серии YAR 2 или YARAG 2

03	3	4	3/32	4
04	3	4	1/8	4
05	3	4	1/8	4
06	3	4	1/8	4
07	3	4	5/32	6,5
08	4	6,5	5/32	6,5
09	4	6,5	5/32	6,5
10	5	16,5	3/16	16,5
11	5	16,5	3/16	16,5
12	5	16,5	3/16	16,5
13	5	16,5	3/16	16,5
14	5	16,5	7/32	28,5
15	5	16,5	7/32	28,5
16	5	16,5	7/32	28,5
17	6	28,5	—	—
18	6	28,5	—	—
20	6	28,5	—	—

Подшипники серии YAT 2

03	3	4	3/32	4
04	3	4	1/8	4
05	3	4	1/8	4
06	3	4	5/32	6,5
07	3	4	5/32	6,5
08	3	4	5/32	6,5
09	3	4	5/32	6,5
10	4	6,5	5/32	6,5
11	—	—	3/16	16,5
12	—	—	3/16	16,5
15	—	—	3/16	16,5
16	—	—	3/16	16,5

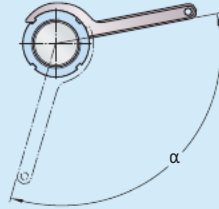
Подшипники серии YET 2, YEL 2 или YELAG 2

03	3	4	1/8	4
04	3	4	1/8	4
05	3	4	1/8	4
06	4	6,5	5/32	6,5
07	5	16,5	3/16	16,5
08	5	16,5	3/16	16,5
09	5	16,5	3/16	16,5
10	5	16,5	3/16	16,5
11	5	16,5	7/32	28,5
12	5	16,5	7/32	28,5

¹⁾ Пример: размер подшипника 06 охватывает все подшипники, произведённые на основе подшипника типа Y206, такие как YAR 206-101-2F, YAR 206-102-2F, YAR 206-2F, YAR 206-103-2F, YAR 206-104-2F

Таблица 14

Накидные ключи для подшипников типа Y на закрепительной втулке — размеры и рекомендуемые углы затяжки



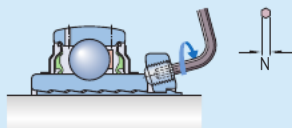
Обозначение Подшипник типа Y + закрепительная втулка	Диаметр вала		Накидной ключ	Угол затяжки стопорной гайки ¹⁾ α
	d			
–	мм	дюймы	–	°
YSA 205-2FK + HE 2305	–	3/4	HN 5	90
YSA 205-2FK + H 2305	20	–	HN 5	90
YSA 206-2FK + HA 2306	–	15/16	HN 6	95
YSA 206-2FK + H 2306	25	–	HN 6	95
YSA 206-2FK + HE 2306	–	1	HN 6	95
YSA 207-2FK + H 2307	30	–	HN 7	100
YSA 207-2FK + HA 2307	–	1 7/16	HN 7	100
YSA 208-2FK + HE 2308	–	1 1/4	HN 8	105
YSA 208-2FK + H 2308	35	–	HN 8	105
YSA 209-2FK + HA 2309	–	1 7/16	HN 9	110
YSA 209-2FK + HE 2309	–	1 1/2	HN 9	110
YSA 209-2FK + H 2309	40	–	HN 9	110
YSA 210-2FK + HA 2310	–	1 11/16	HN 10	115
YSA 210-2FK + HE 2310	–	1 3/4	HN 10	115
YSA 210-2FK + H 2310	45	–	HN 10	115
YSA 211-2FK + HA 2311	–	1 13/16	HN 11	90
YSA 211-2FK + H 2311	50	–	HN 11	90
YSA 211-2FK + HE 2311 B	–	2	HN 11	90
YSA 212-2FK + H 2312	55	–	HN 12	95
YSA 213-2FK + HA 2313	–	2 3/16	HN 13	100
YSA 213-2FK + HE 2313	–	2 1/4	HN 13	100
YSA 213-2FK + H 2313	60	–	HN 13	100

¹⁾ Указанные величины являются примерными, поскольку определение точного исходного положения подшипника является затруднительным.

2 Подшипники типа Y

Таблица 15

Стопорные винты в подшипниках типа Y с фиксацией SKF ConCentra — размеры ключей и рекомендуемые моменты затяжки



Размер подшипника ¹⁾		Размер винта	Размер шестигранного ключа N	Момент затяжки
от	до			
–	–	–	мм	Н·м
05	06	M5	2,5	4,2
07	13	M6	3	7,4

¹⁾ Пример: размер подшипника 07 охватывает все подшипники, произведённые на основе подшипника типа Y207, такие как YSP 207 SB-2F, YSP 207-104 SB-2F, YSP 207-106 SB-2F, YSP 207-107 SB-2F

Монтаж подшипников типа Y в корпусах с установочными пазами

При монтаже подшипников типа Y в корпусах с установочными пазами подшипник вставляется в горизонтальный паз в отверстии корпуса (→ рис. 33) и затем поворачивается в рабочее положение.

Перекося подшипника по отношению к корпусу не должен превышать 5°. Перед монтажом необходимо удалить эксцентриковые стопорные кольца из подшипника, а затем повторно установить их после размещения подшипника в корпусе.

Фиксирующее устройство должно быть направлено в ту же сторону, как и установочные пазы, за исключением корпусов из нержавеющей стали и композитных корпусов

Рис. 33

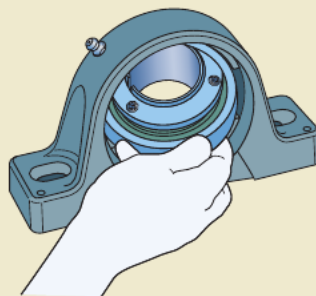
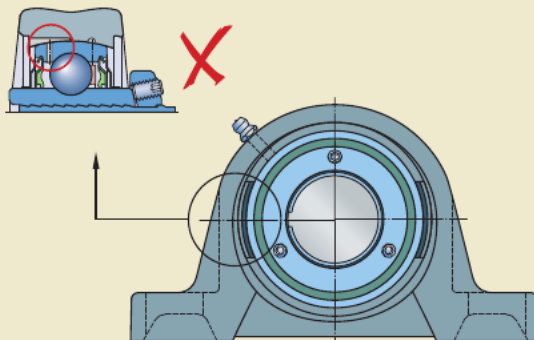


Рис. 34



подшипниковых узлов SKF типа Y для производственных линий пищевых продуктов, которые имеют суффикс обозначения L. При монтаже подшипников в такие корпуса фиксирующие устройства должны быть направлены в противоположном направлении к установочным пазам. Убедитесь, что смазочное отверстие или канавка в наружном диаметре подшипника не совпадает с установочными пазами в корпусе, в противном случае может произойти утечка смазки или попадание загрязнений в подшипник (→ рис. 34).

В случае если для подшипника требуется повторное смазывание, убедитесь, что приспособления для смазывания в наружном кольце (смазочное отверстие или канавка и смазочное отверстие) совмещены с приспособлением для смазывания в корпусе. Перекос подшипника по отношению к корпусу не должен превышать 2° , в противном случае повторное смазывание не будет возможным (→ рис. 35).

SKF рекомендует устанавливать подшипники типа Y только в корпуса этого же типа Y, чтобы обеспечить полную совместимость компонентов подшипникового узла и обеспечить надлежащее смазывание подшипников.

Подшипники типа Y с фиксацией SKF ConCentra

При монтаже подшипников типа Y с фиксацией методом SKF ConCentra опорное кольцо устанавливается так, чтобы один из стопорных винтов находился точно с другой стороны от разреза во втулке.

ВНИМАНИЕ! Не затягивайте стопорные винты до размещения подшипника на валу. В случае преждевременной затяжки винтов можно повредить ступенчатую втулку. Не пытайтесь снять втулку и опорное кольцо с подшипника до монтажа.

Для демонтажа подшипников типа Y с фиксацией SKF ConCentra необходимо сначала ослабить стопорные винты. Затем нужно аккуратно постучать по втулке со стороны опорного кольца или по боковой поверхности внутреннего кольца на противоположной стороне для ослабления фиксации (→ рис. 36).

Fig. 35

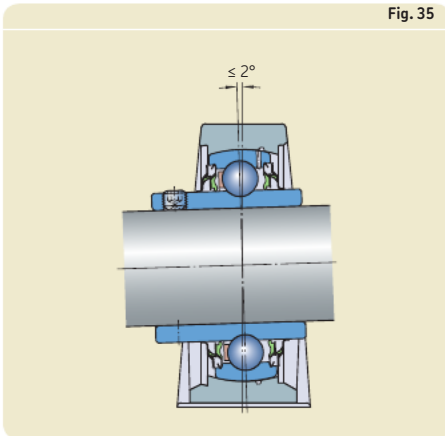
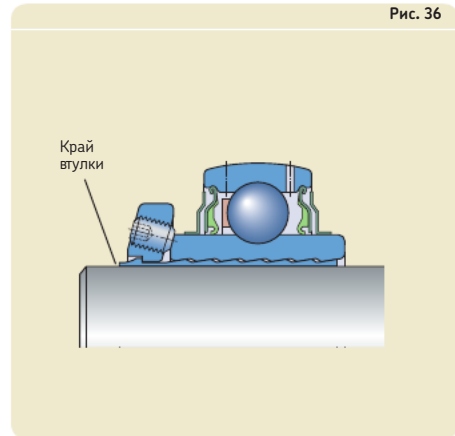


Рис. 36



Система обозначений

Префиксы

E2. Энергосберегающий подшипник SKF

Базовое обозначение

Конструкция подшипника

YAR	Подшипник со стопорными винтами, внутреннее кольцо, удлинённое с обеих сторон
YARAG	Подшипник со стопорными винтами, внутреннее кольцо, удлинённое с обеих сторон, с пятикромочными уплотнениями, без смазочных отверстий
YAT	Подшипник со стопорными винтами, внутреннее кольцо, удлинённое с одной стороны
YEL	Подшипник с эксцентриковым стопорным кольцом, внутреннее кольцо, удлинённое с обеих сторон
YELAG	Подшипник с эксцентриковым стопорным кольцом, внутреннее кольцо, удлинённое с обеих сторон, с пятикромочными уплотнениями, без смазочных отверстий
YET	Подшипник с эксцентриковым стопорным кольцом, внутреннее кольцо, удлинённое с одной стороны
YSA	Подшипник с коническим отверстием, внутреннее кольцо, симметрично удлинённое с обеих сторон
YSP	Подшипник с фиксацией методом SKF ConCentra, внутреннее кольцо, симметрично удлинённое с обеих сторон
YSPAG	Подшипник с фиксацией методом SKF ConCentra, внутреннее кольцо, симметрично удлинённое с обеих сторон, с пятикромочными уплотнениями, без смазочных отверстий
172	Подшипник со стандартным внутренним кольцом
CYS	Подшипник серии YET 2, оснащённый каучуковым демпфирующим кольцом

Серия размеров

2	Наружный диаметр по ISO 15, серия диаметра 2
62	Подшипник в соответствии с ISO 15, серия размеров 02, сферическая поверхность наружного кольца
63	Подшипник в соответствии с ISO 15, серия размеров 03, сферическая поверхность наружного кольца

Диаметр отверстия d

Подшипники для метрических валов

03/12	d = 12 мм
03/15	d = 15 мм
03	d = 17 мм
04	d = 20 мм
до	
20	d = 100 мм

Подшипники для дюймовых валов

Комбинация из трёх чисел, следующая за обозначением базового метрического подшипника и отделённая от него дефисом. Первая цифра обозначает количество полных дюймов, а вторая и третья — количество шестнадцатых долей дюйма, например, 204-012

-008	d = 1/2 дюйма (12,7 мм)
до	
-300	d = 3 дюйма (76,2 мм)

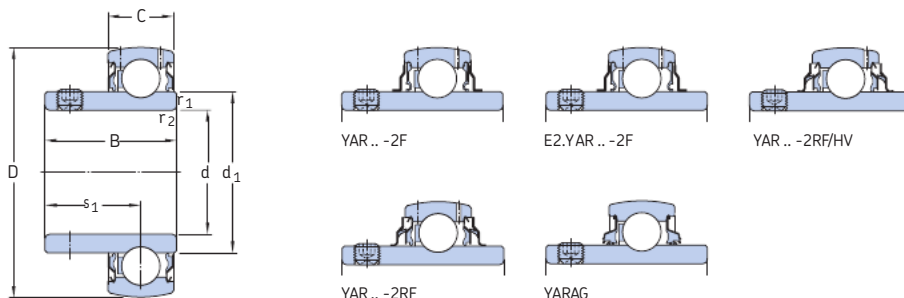
Суффиксы

Группа 1: Внутренняя конструкция

SB	Подшипник с фиксацией методом SKF ConCentra с укороченным внутренним кольцом
-----------	--

Группа 2	Группа 3	/	Группа 4						
			4.1	4.2	4.3	4.4	4.5	4.6	
Группа 4.6: Другие исполнения									
			AH		Подшипники для установок для обработки воздуха				
			VP076		Защитные шайбы с обеих сторон				
Группа 4.5: Смазывание									
			W		Подшипник без смазочных отверстий в наружном кольце				
Группа 4.4: Стабилизация									
Группа 4.3: Комплекты подшипников, спаренные подшипники									
Группа 4.2: Точность, зазор, преднатяг, малошумное вращение									
Группа 4.1: Материалы, термическая обработка									
			HV		Металлические детали подшипника изготовлены из нержавеющей стали; уплотнения и маслоотражательные кольца из каучука, совместимого с пищевыми продуктами; совместимая с пищевыми продуктами пластичная смазка				
			VE495		Оцинкованное внутреннее и наружное кольца; уплотнения и маслоотражательные кольца из совместимого с пищевыми продуктами каучука со вставками из нержавеющей стали; совместимая с пищевыми продуктами пластичная смазка				
			VL065		Оцинкованное отверстие и боковые поверхности внутреннего кольца				
Группа 3: Конструкция сепаратора									
Группа 2: Наружная конструкция (уплотнения, канавка под стопорное кольцо и т. д.)									
			-2F		Контактное уплотнение из бутадиенакрилонитрильного каучука (NBR) с дополнительными плоскими маслоотражательными кольцами с обеих сторон				
			-2RF		Контактное уплотнение из бутадиенакрилонитрильного каучука (NBR) с дополнительными обрезиненными маслоотражательными кольцами с обеих сторон				
			-2RS1		Контактное уплотнение из бутадиенакрилонитрильного каучука (NBR) с обеих сторон				
			C		Цилиндрическая наружная поверхность				
			G		Смазочная канавка на наружной поверхности, расположенная на противоположной фиксирующему устройству стороне				
			GR		Смазочная канавка на наружной поверхности, расположенная на стороне фиксирующего устройства				
			K		Коническое отверстие, конусность 1:12				
			U		Подшипник с фиксирующим устройством				

2.1 Подшипники типа Y со стопорными винтами, для метрических валов d 12 – 100 мм



YAT

Размеры		Номинальная грузоподъёмность дин. С	Предел усталостной прочности Р _u	Пределная частота вращения с допуском вала h6	Масса кг	Обозначение						
d	D						B	C	d ₁	s ₁	γ _{1,2} мин.	дин. С ₀
12	40	27,4	12	24,2	15,9	0,3	9,56	4,75	0,2	9 500	0,11	YAR 203/12-2F
15	40	27,4	12	24,2	15,9	0,3	9,56	4,75	0,2	9 500	0,1	YAR 203/15-2F
17	40	22,1	12	24,2	15,9	0,3	9,56	4,75	0,2	9 500	0,07	YAT 203
	40	27,4	12	24,2	15,9	0,3	9,56	4,75	0,2	9 500	0,09	YAR 203-2F
20	47	25,5	14	28,2	18,3	0,6	12,7	6,55	0,28	8 500	0,11	YAT 204
	47	31	14	28,2	18,3	0,6	12,7	6,55	0,28	8 500	0,14	E2.YAR 204-2F
	47	31	14	28,2	18,3	0,6	12,7	6,55	0,28	8 500	0,14	YAR 204-2F
	47	31	14	28,2	18,3	0,6	12,7	6,55	0,28	5 000	0,14	YAR 204-2RF
	47	31	14	28,2	18,3	0,6	10,8	6,55	0,28	5 000	0,14	YAR 204-2RF/HV
25	47	31	14	28,2	18,3	0,6	12,7	6,55	0,28	5 000	0,14	YAR 204-2RF/VE495
	47	31	14	28,2	18,3	0,6	12,7	6,55	0,28	1 800	0,15	YARAG 204
	52	27,2	15	33,7	19,8	0,6	14	7,8	0,335	7 000	0,14	YAT 205
	52	34,1	15	33,7	19,8	0,6	14	7,8	0,335	7 000	0,19	E2.YAR 205-2F
	52	34,1	15	33,7	19,8	0,6	14	7,8	0,335	7 000	0,17	YAR 205-2F
30	52	34,1	15	33,7	19,8	0,6	14	7,8	0,335	4 300	0,17	YAR 205-2RF
	52	34,1	15	33,7	19,8	0,6	11,9	7,8	0,335	4 300	0,18	YAR 205-2RF/HV
	52	34,1	15	33,7	19,8	0,6	14	7,8	0,335	4 300	0,18	YAR 205-2RF/VE495
	52	34,1	15	33,7	19,8	0,6	14	7,8	0,335	1 500	0,19	YARAG 205
	30	62	30,2	18	39,7	21	0,6	19,5	11,2	0,475	6 300	0,23
62		38,1	18	39,7	22,2	0,6	19,5	11,2	0,475	6 300	0,3	E2.YAR 206-2F
62		38,1	18	39,7	22,2	0,6	19,5	11,2	0,475	6 300	0,28	YAR 206-2F
62		38,1	18	39,7	22,2	0,6	19,5	11,2	0,475	3 800	0,28	YAR 206-2RF
62		38,1	18	39,7	22,2	0,6	16,3	11,2	0,475	3 800	0,29	YAR 206-2RF/HV
62		38,1	18	39,7	22,2	0,6	19,5	11,2	0,475	3 800	0,29	YAR 206-2RF/VE495
62		38,1	18	39,7	22,2	0,6	19,5	11,2	0,475	1 200	0,3	YARAG 206

E2 → Энергосберегающий подшипник SKF

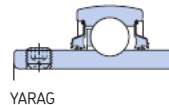
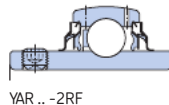
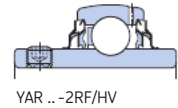
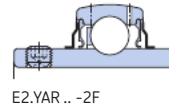
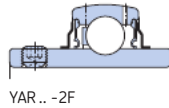
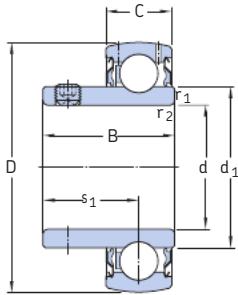
Размеры							Номинальная грузоподъёмность	Предел усталостной прочности	Пределная частота вращения	Масса	Обозначение	
d	D	B	C	d ₁	s ₁	r _{1,2} мин.	дин. С	стат. С ₀	Р _u	с допуском вала h6	кг	–
мм							кН		кН	об/мин		
35	72	33	19	46,1	23,3	1	25,5	15,3	0,655	5 300	0,31	YAT 207
	72	42,9	19	46,1	25,4	1	25,5	15,3	0,655	5 300	0,44	E2.YAR 207-2F
	72	42,9	19	46,1	25,4	1	25,5	15,3	0,655	5 300	0,41	YAR 207-2F
	72	42,9	19	46,1	25,4	1	25,5	15,3	0,655	3 200	0,41	YAR 207-2RF
	72	42,9	19	46,1	25,4	1	21,6	15,3	0,655	3 200	0,42	YAR 207-2RF/HV
	72	42,9	19	46,1	25,4	1	25,5	15,3	0,655	3 200	0,42	YAR 207-2RF/VE495
	72	42,9	19	46,1	25,4	1	25,5	15,3	0,655	1 100	0,44	YARAG 207
	80	36	21	51,8	25,3	1	30,7	19	0,8	4 800	0,43	YAT 208
	80	49,2	21	51,8	30,2	1	30,7	19	0,8	4 800	0,59	E2.YAR 208-2F
40	80	49,2	21	51,8	30,2	1	30,7	19	0,8	4 800	0,55	YAR 208-2F
	80	49,2	21	51,8	30,2	1	30,7	19	0,8	2 800	0,55	YAR 208-2RF
	80	49,2	21	51,8	30,2	1	26	19	0,8	2 800	0,56	YAR 208-2RF/HV
	80	49,2	21	51,8	30,2	1	30,7	19	0,8	2 800	0,56	YAR 208-2RF/VE495
	80	49,2	21	51,8	30,2	1	30,7	19	0,8	950	0,59	YARAG 208
	85	37	22	56,8	25,8	1	33,2	21,6	0,915	4 300	0,48	YAT 209
	85	49,2	22	56,8	30,2	1	33,2	21,6	0,915	4 300	0,65	E2.YAR 209-2F
	85	49,2	22	56,8	30,2	1	33,2	21,6	0,915	4 300	0,6	YAR 209-2F
	85	49,2	22	56,8	30,2	1	33,2	21,6	0,915	2 400	0,6	YAR 209-2RF
50	85	49,2	22	56,8	30,2	1	33,2	21,6	0,915	850	0,66	YARAG 209
	90	38,8	22	62,5	27,6	1	35,1	23,2	0,98	4 000	0,54	YAT 210
	90	51,6	22	62,5	32,6	1	35,1	23,2	0,98	4 000	0,69	YAR 210-2F
	90	51,6	22	62,5	32,6	1	35,1	23,2	0,98	2 200	0,69	YAR 210-2RF
	90	51,6	22	62,5	32,6	1	29,6	23,2	0,98	2 200	0,69	YAR 210-2RF/HV
	90	51,6	22	62,5	32,6	1	35,1	23,2	0,98	2 200	0,69	YAR 210-2RF/VE495
	90	51,6	22	62,5	32,6	1	35,1	23,2	0,98	800	0,74	YARAG 210
	100	55,6	25	69	33,4	1	43,6	29	1,25	3 600	0,94	YAT 211-2F
	100	55,6	25	69	33,4	1	43,6	29	1,25	1 900	0,94	YAR 211-2RF
60	110	65,1	26	75,6	39,7	1,5	52,7	36	1,53	3 400	1,35	YAR 212-2F
	110	65,1	26	75,6	39,7	1,5	52,7	36	1,53	1 800	1,35	YAR 212-2RF
65	120	68,3	27	82,5	42,9	1,5	57,2	40	1,7	3 000	1,7	YAR 213-2F
	120	68,3	27	82,5	42,9	1,5	57,2	40	1,7	1 600	1,7	YAR 213-2RF
70	125	69,9	28	87	39,7	1,5	62,4	45	1,86	2 800	1,9	YAR 214-2F
75	130	73,3	29	92	46,3	1,5	66,3	49	2,04	2 600	2,1	YAR 215-2F
80	140	77,8	30	97,4	47,6	2	72,8	53	2,16	2 400	2,7	YAR 216-2F
90	160	89	36	112	54	2	95,6	72	2,7	2 000	4,1	YAR 218-2F
100	180	98,4	40	124	63,4	2	124	93	3,35	1 900	5,35	YAR 220-2F

E2 → Энергосберегающий подшипник SKF

2.2 Подшипники типа Y со стопорными винтами, для дюймовых валов

d 1/2 – 1 11/16 дюйма

12,7 – 42,863 мм



YAT

Основные размеры				d ₁	s ₁	r _{1,2} мин.	Номинальная грузоподъёмность		Предел усталостной прочности P _u	Предельная частота вращения с допуском вала h ₆	Масса	Обозначение
d	D	B	C				дин. С	стат. С ₀				
д./мм	мм									кг	–	
1/2 12,7	40	27,4	12	24,2	15,9	0,3	9,56	4,75	0,2	9 500	0,12	YAR 203-008-2F
5/8 15,875	40	22,5	12	24,2	16	0,3	9,56	4,75	0,2	9 500	0,1	YAT 203-010
	40	27,4	12	24,2	15,9	0,3	9,56	4,75	0,2	9 500	0,11	YAR 203-010-2F
3/4 19,05	47	25,5	14	28,2	18,3	0,6	12,7	6,55	0,28	8 500	0,14	YAT 204-012
47	31	14	28,2	18,3	0,6	12,7	6,55	0,28	8 500	0,14	E2.YAR 204-012-2F	
	47	31	14	28,2	18,3	0,6	12,7	6,55	0,28	8 500	0,17	YAR 204-012-2F
47	31	14	28,2	18,3	0,6	12,7	6,55	0,28	8 500	0,16	YAR 204-012-2F/AH	
	47	31	14	28,2	18,3	0,6	12,7	6,55	0,28	5 000	0,16	YAR 204-012-2RF
47	31	14	28,2	18,3	0,6	10,8	6,55	0,28	5 000	0,16	YAR 204-012-2RF/HV	
	47	31	14	28,2	18,3	0,6	12,7	6,55	0,28	5 000	0,16	YAR 204-012-2RF/VE495
7/8 22,225	52	27,2	15	33,7	19,5	0,6	14	7,8	0,335	7 000	0,17	YAT 205-014
	52	34,1	15	33,7	19,8	0,6	14	7,8	0,335	7 000	0,21	E2.YAR 205-014-2F
15/16 23,813	52	27,2	15	33,7	19,5	0,6	14	7,8	0,335	7 000	0,18	YAT 205-015
	52	34,1	15	33,7	19,8	0,6	14	7,8	0,335	7 000	0,2	E2.YAR 205-015-2F
52	34,1	15	33,7	19,8	0,6	14	7,8	0,335	7 000	0,21	YAR 205-015-2F	
	52	34,1	15	33,7	19,8	0,6	14	7,8	0,335	4 300	0,21	YAR 205-015-2RF/VE495
1 25,4	52	27,2	15	33,7	19,5	0,6	14	7,8	0,335	7 000	0,16	YAT 205-100
	52	34,1	15	33,7	19,8	0,6	14	7,8	0,335	7 000	0,18	E2.YAR 205-100-2F
52	34,1	15	33,7	19,8	0,6	14	7,8	0,335	7 000	0,19	YAR 205-100-2F	
	52	34,1	15	33,7	19,8	0,6	14	7,8	0,335	7 000	0,19	YAR 205-100-2F/AH
52	34,1	15	33,7	19,8	0,6	14	7,8	0,335	4 300	0,19	YAR 205-100-2RF	
	52	34,1	15	33,7	19,8	0,6	11,9	7,8	0,335	4 300	0,19	YAR 205-100-2RF/HV
52	34,1	15	33,7	19,8	0,6	14	7,8	0,335	4 300	0,19	YAR 205-100-2RF/VE495	
	52	34,1	15	33,7	19,8	0,6	14	7,8	0,335	1 500	0,18	YARAG 205-100
1 1/16 26,988	62	38,1	18	39,7	22,2	0,6	19,5	11,2	0,475	6 300	0,34	E2.YAR 206-101-2F
	62	38,1	18	39,7	22,2	0,6	19,5	11,2	0,475	6 300	0,34	YAR 206-101-2F
1 1/8 28,575	62	38,1	18	39,7	22,2	0,6	19,5	11,2	0,475	6 300	0,32	E2.YAR 206-102-2F
	62	38,1	18	39,7	22,2	0,6	19,5	11,2	0,475	6 300	0,34	YAR 206-102-2F
62	38,1	18	39,7	22,2	0,6	19,5	11,2	0,475	1 200	0,31	YARAG 206-102	

E2 → Энергосберегающий подшипник SKF

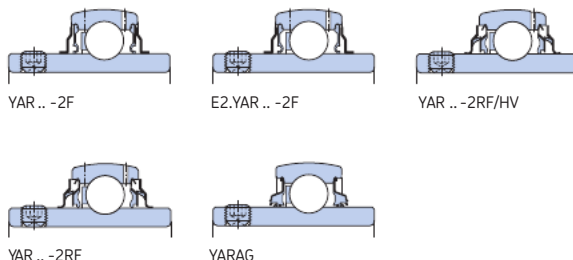
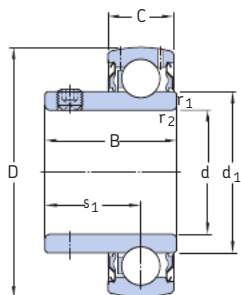
Основные размеры						Номинальная грузоподъёмность		Предел усталостной прочности	Пределная частота вращения	Масса	Обозначение	
d	D	B	C	d ₁	α	r _{1,2} мин.	дин. С	стат. С ₀	Р ₀	с допуском вала h6	кг	–
д./мм	мм						кН	кН	об/мин			
1 3/16 30,163	62	31	18	39,7	22	0,6	19,5	11,2	0,475	6 300	0,28	YAT 206-103
	62	38,1	18	39,7	22,2	0,6	19,5	11,2	0,475	6 300	0,29	E2.YAR 206-103-2F
	62	38,1	18	39,7	22,2	0,6	19,5	11,2	0,475	6 300	0,31	YAR 206-103-2F
	62	38,1	18	39,7	22,2	0,6	19,5	11,2	0,475	6 300	0,31	YAR 206-103-2F/AH
	62	38,1	18	39,7	22,2	0,6	16,3	11,2	0,475	3 800	0,29	YAR 206-103-2RF/HV
	62	38,1	18	39,7	22,2	0,6	19,5	11,2	0,475	3 800	0,29	YAR 206-103-2RF/VE495
	62	38,1	18	39,7	22,2	0,6	19,5	11,2	0,475	1 200	0,29	YARAG 206-103
1 1/4 31,75	62	31	18	39,7	22	0,6	19,5	11,2	0,475	6 300	0,28	YAT 206-104
	62	38,1	18	39,7	22,2	0,6	19,5	11,2	0,475	6 300	0,27	E2.YAR 206-104-2F
	62	38,1	18	39,7	22,2	0,6	19,5	11,2	0,475	6 300	0,28	YAR 206-104-2F
	62	38,1	18	39,7	22,2	0,6	19,5	11,2	0,475	3 800	0,29	YAR 206-104-2RF/VE495
	62	38,1	18	39,7	22,2	0,6	19,5	11,2	0,475	1 200	0,27	YARAG 206-104
	72	42,9	19	46,1	25,4	1	25,5	15,3	0,655	5 300	0,5	E2.YAR 207-104-2F
	72	42,9	19	46,1	25,4	1	25,5	15,3	0,655	5 300	0,52	YAR 207-104-2F
	72	42,9	19	46,1	25,4	1	25,5	15,3	0,655	3 200	0,52	YAR 207-104-2RF
	72	42,9	19	46,1	25,4	1	21,6	15,3	0,655	3 200	0,52	YAR 207-104-2RF/HV
	72	42,9	19	46,1	25,4	1	25,5	15,3	0,655	3 200	0,52	YAR 207-104-2RF/VE495
	72	42,9	19	46,1	25,4	1	25,5	15,3	0,655	1 100	0,5	YARAG 207-104
1 5/16 33,338	72	42,9	19	46,1	25,4	1	25,5	15,3	0,655	5 300	0,47	E2.YAR 207-105-2F
	72	42,9	19	46,1	25,4	1	25,5	15,3	0,655	5 300	0,48	YAR 207-105-2F
1 3/8 34,925	72	42,9	19	46,1	25,4	1	25,5	15,3	0,655	5 300	0,44	E2.YAR 207-106-2F
	72	42,9	19	46,1	25,4	1	25,5	15,3	0,655	5 300	0,46	YAR 207-106-2F
	72	42,9	19	46,1	25,4	1	21,6	15,3	0,655	3 200	0,42	YAR 207-106-2RF/HV
	72	42,9	19	46,1	25,4	1	25,5	15,3	0,655	3 200	0,42	YAR 207-106-2RF/VE495
	72	42,9	19	46,1	25,4	1	25,5	15,3	0,655	1 100	0,44	YARAG 207-106
1 7/16 36,513	72	35	19	46,1	25,5	1	25,5	15,3	0,655	5 300	0,38	YAT 207-107
	72	42,9	19	46,1	25,4	1	25,5	15,3	0,655	5 300	0,41	E2.YAR 207-107-2F
	72	42,9	19	46,1	25,4	1	25,5	15,3	0,655	5 300	0,42	YAR 207-107-2F
	72	42,9	19	46,1	25,4	1	21,6	15,3	0,655	3 200	0,43	YAR 207-107-2RF/HV
	72	42,9	19	46,1	25,4	1	25,5	15,3	0,655	3 200	0,43	YAR 207-107-2RF/VE495
	72	42,9	19	46,1	25,4	1	25,5	15,3	0,655	1 100	0,41	YARAG 207-107
	80	49,2	21	51,8	30,2	1	30,7	19	0,8	4 800	0,68	E2.YAR 208-107-2F
	80	49,2	21	51,8	30,2	1	30,7	19	0,8	4 800	0,7	YAR 208-107-2F
1 1/2 38,1	80	40	21	51,8	28,5	1	30,7	19	0,8	4 800	0,58	YAT 208-108
	80	49,2	21	51,8	30,2	1	30,7	19	0,8	4 800	0,64	E2.YAR 208-108-2F
	80	49,2	21	51,8	30,2	1	30,7	19	0,8	4 800	0,59	YAR 208-108-2F
	80	49,2	21	51,8	30,2	1	30,7	19	0,8	2 800	0,59	YAR 208-108-2RF
	80	49,2	21	51,8	30,2	1	26	19	0,8	2 800	0,56	YAR 208-108-2RF/HV
	80	49,2	21	51,8	30,2	1	30,7	19	0,8	2 800	0,59	YAR 208-108-2RF/VE495
	80	49,2	21	51,8	30,2	1	30,7	19	0,8	950	0,64	YARAG 208-108
	85	49,2	22	56,8	30,2	1	33,2	21,6	0,915	4 300	0,82	E2.YAR 209-108-2F
	85	49,2	22	56,8	30,2	1	33,2	21,6	0,915	4 300	0,86	YAR 209-108-2F
1 9/16 39,688	80	49,2	21	51,8	30,2	1	30,7	19	0,8	4 800	0,6	E2.YAR 208-109-2F
	80	49,2	21	51,8	30,2	1	30,7	19	0,8	4 800	0,64	YAR 208-109-2F
1 5/8 41,275	85	49,2	22	56,8	30,2	1	33,2	21,6	0,915	4 300	0,75	E2.YAR 209-110-2F
	85	49,2	22	56,8	30,2	1	33,2	21,6	0,915	4 300	0,79	YAR 209-110-2F
	85	49,2	22	56,8	30,2	1	33,2	21,6	0,915	850	0,79	YARAG 209-110
1 11/16 42,863	85	41,5	22	56,8	30,5	1	33,2	21,6	0,915	4 300	0,65	YAT 209-111
	85	49,2	22	56,8	30,2	1	33,2	21,6	0,915	4 300	0,71	E2.YAR 209-111-2F
	85	49,2	22	56,8	30,2	1	33,2	21,6	0,915	4 300	0,75	YAR 209-111-2F
	85	49,2	22	56,8	30,2	1	33,2	21,6	0,915	850	0,75	YARAG 209-111

E2 → Энергосберегающий подшипник SKF

2.2 Подшипники типа Y со стопорными винтами, для дюймовых валов

d 1 3/4 – 3 дюйма

44,45 – 76,2 мм

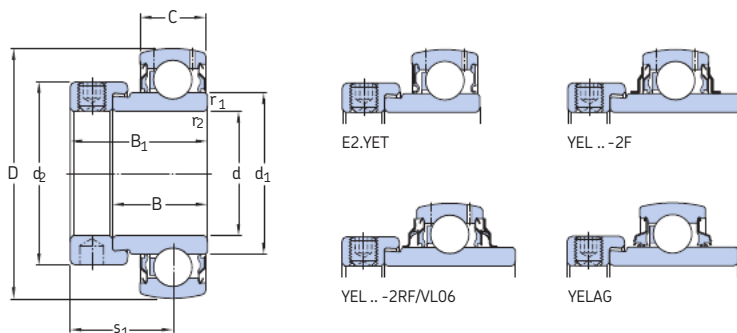


YAT

Основные размеры							Номинальная грузоподъёмность		Предел усталостной прочности P_u	Предельная частота вращения с допуском вала n_6	Масса	Обозначение
d	D	B	C	d_1	s_1	$r_{1,2}$ мин.	дин. С	стат. C_0				
д./мм	мм			~			кН	кН	об/мин	кг	–	
1 3/4 44,45	85	41,5	22	56,8	30,5	1	33,2	21,6	0,915	4 300	0,6	YAT 209-112
	85	49,2	22	56,8	30,2	1	33,2	21,6	0,915	4 300	0,67	E2.YAR 209-112-2F
	85	49,2	22	56,8	30,2	1	33,2	21,6	0,915	4 300	0,62	YAR 209-112-2F
	85	49,2	22	56,8	30,2	1	33,2	21,6	0,915	2 400	0,62	YAR 209-112-2RF
1 15/16 49,213	90	43	22	62,5	32	1	35,1	23,2	0,98	4 000	0,67	YAT 210-115
	90	51,6	22	62,5	32,6	1	35,1	23,2	0,98	4 000	0,78	YAR 210-115-2F
	90	51,6	22	62,5	32,6	1	35,1	23,2	0,98	2 200	0,78	YAR 210-115-2RF
	90	51,6	22	62,5	32,6	1	29,6	23,2	0,98	2 200	0,78	YAR 210-115-2RF/HV
	90	51,6	22	62,5	32,6	1	35,1	23,2	0,98	2 200	0,78	YAR 210-115-2RF/VE495
90	51,6	22	62,5	32,6	1	35,1	23,2	0,98	800	0,77	YARAG 210-115	
2 50,8	100	45	25	69	32,5	1	43,6	29	1,25	3 600	1,05	YAT 211-200
	100	55,6	25	69	33,4	1	43,6	29	1,25	3 600	1,1	YAR 211-200-2F
	100	55,6	25	69	33,4	1	43,6	29	1,25	1 900	1,1	YAR 211-200-2RF
2 3/16 55,563	100	55,6	25	69	33,4	1	43,6	29	1,25	3 600	1,05	YAR 211-203-2F
	100	55,6	25	69	33,4	1	43,6	29	1,25	3 600	1,05	YAR 211-203-2F/AH
	110	65,1	26	75,6	39,7	1,5	52,7	36	1,53	3 400	1,7	YAR 212-203-2F
2 1/4 57,15	110	48,5	26	75,6	35	1,5	52,7	36	1,53	3 400	1,25	YAT 212-204
	110	65,1	26	75,6	39,7	1,5	52,7	36	1,53	3 400	1,6	YAR 212-204-2F
2 7/16 61,913	110	48,5	26	75,6	35	1,5	52,7	36	1,53	3 400	1,25	YAT 212-207
	110	65,1	26	75,6	39,7	1,5	52,7	36	1,53	3 400	1,35	YAR 212-207-2F
	125	69,9	28	87	39,7	1,5	62,4	44	1,86	2 800	2,45	YAR 214-207-2F
2 1/2 63,5	120	68,3	27	82,5	42,9	1,5	57,2	40	1,7	3 000	1,9	YAR 213-208-2F
	120	68,3	27	82,5	42,9	1,5	57,2	40	1,7	1 600	1,9	YAR 213-208-2RF
	125	69,9	28	87	39,7	1,5	62,4	44	1,86	2 800	2,4	YAR 214-208-2F
2 11/16 68,263	120	68,3	27	82,5	42,9	1,5	57,2	40	1,7	3 000	1,7	YAR 213-211-2F
2 15/16 74,613	130	53,5	29	92	39	1,5	66,3	49	2,04	2 600	2,1	YAT 215-215
	130	73,3	29	92	46,1	1,5	66,3	49	2,04	2 600	2,2	YAR 215-215-2F
3 76,2	140	55,5	30	97,4	39	2	72,8	53	2,16	2 400	2,35	YAT 216-300
	140	77,9	30	97,4	47,7	2	72,8	53	2,16	2 400	2,85	YAR 216-300-2F

E2 → Энергосберегающий подшипник SKF

2.3 Подшипники типа Y с эксцентриковым стопорным кольцом, для метрических валов d 15 – 60 мм



YET

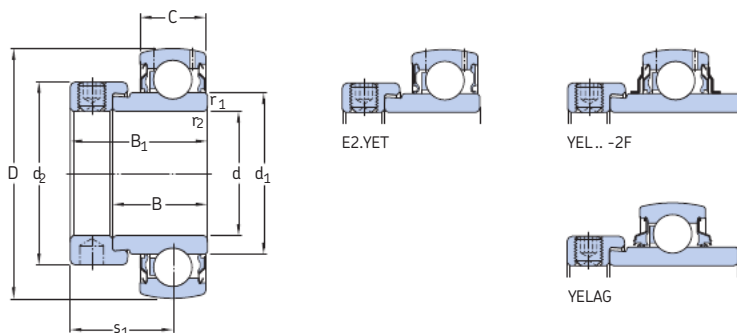
Размеры			Номинальная грузоподъемность		Предел усталостной прочности		Пределная частота вращения		Масса	Обозначение				
d	D	B	B ₁	C	d ₁	d ₂	s ₁	r _{1,2} мин.	дин. С	стат. С ₀	P _u	с допуском вала h6	кг	-
мм									кН		кН	об/мин		
15	40	19,1	28,6	12	24,2	27,2	22,6	0,3	9,56	4,75	0,2	9 500	0,12	YET 203/15
17	40	19,1	28,6	12	24,2	27,2	22,6	0,3	9,56	4,75	0,2	9 500	0,1	YET 203
20	47	21,5	31	14	28,2	32,4	24	0,6	12,7	6,55	0,28	8 500	0,16	E2.YET 204
	47	21,5	31	14	28,2	32,4	24	0,6	12,7	6,55	0,28	8 500	0,18	YET 204
	47	21,5	31	14	28,2	32,4	24	0,6	12,7	6,55	0,28	8 500	0,19	YET 204/VL065
	47	34,2	43,7	14	28,2	32,4	26,6	0,6	12,7	6,55	0,28	8 500	0,19	YEL 204-2F
	47	34,2	43,7	14	28,2	32,4	26,6	0,6	12,7	6,55	0,28	5 000	0,19	YEL 204-2RF/VL065
	47	34,2	43,7	14	28,2	32,4	26,6	0,6	12,7	6,55	0,28	1 800	0,19	YELAG 204
25	52	21,5	31	15	33,7	37,4	23,5	0,6	14	7,8	0,335	7 000	0,19	E2.YET 205
	52	21,5	31	15	33,7	37,4	23,5	0,6	14	7,8	0,335	7 000	0,18	YET 205
	52	21,5	31	15	33,7	37,4	23,5	0,6	14	7,8	0,335	7 000	0,18	YET 205/VL065
	52	34,9	44,4	15	33,7	37,4	26,9	0,6	14	7,8	0,335	7 000	0,24	YEL 205-2F
	52	34,9	44,4	15	33,7	37,4	26,9	0,6	14	7,8	0,335	4 300	0,24	YEL 205-2RF/VL065
	52	34,9	44,4	15	33,7	37,4	26,9	0,6	14	7,8	0,335	1 500	0,23	YELAG 205
30	62	23,8	35,7	18	39,7	44,1	26,7	0,6	19,5	11,2	0,475	6 300	0,3	E2.YET 206
	62	23,8	35,7	18	39,7	44,1	26,7	0,6	19,5	11,2	0,475	6 300	0,3	YET 206
	62	23,8	35,7	18	39,7	44,1	26,7	0,6	19,5	11,2	0,475	6 300	0,3	YET 206/VL065
	62	36,5	48,4	18	39,7	44,1	30,1	0,6	19,5	11,2	0,475	6 300	0,36	YEL 206-2F
	62	36,5	48,4	18	39,7	44,1	30,1	0,6	19,5	11,2	0,475	3 900	0,36	YEL 206-2RF/VL065
	62	36,5	48,4	18	39,7	44,1	30,1	0,6	19,5	11,2	0,475	1 200	0,36	YELAG 206
35	72	25,4	38,9	19	46,1	51,1	29,4	1	25,5	15,3	0,655	5 300	0,44	E2.YET 207
	72	25,4	38,9	19	46,1	51,1	29,4	1	25,5	15,3	0,655	5 300	0,44	YET 207
	72	25,4	38,9	19	46,1	51,1	29,4	1	25,5	15,3	0,655	5 300	0,44	YET 207/VL065
	72	37,6	51,1	19	46,1	51,1	32,3	1	25,5	15,3	0,655	5 300	0,55	YEL 207-2F
	72	37,6	51,1	19	46,1	51,1	32,3	1	25,5	15,3	0,655	3 200	0,55	YEL 207-2RF/VL065
	72	37,6	51,1	19	46,1	51,1	32,3	1	25,5	15,3	0,655	1 100	0,52	YELAG 207

Размеры										Номинальная грузоподъёмность	Предел усталостной прочности R_u	Предельная частота вращения с допуском вала n_6	Масса	Обозначение
d	D	B	B_1	C	d_1	d_2	s_1	$r_{1,2}$ мин.	дин. С					
мм									кН	кН	об/мин	кг	–	
40	80	30,2	43,7	21	51,8	56,5	33,2	1	30,7	19	0,8	4 800	0,6	E2.YET 208
	80	30,2	43,7	21	51,8	56,5	33,2	1	30,7	19	0,8	4 800	0,59	YET 208
	80	30,2	43,7	21	51,8	56,5	33,2	1	30,7	19	0,8	4 800	0,59	YET 208/VL065
	80	42,8	56,3	21	51,8	56,5	34,9	1	30,7	19	0,8	4 800	0,67	YEL 208-2F
	80	42,8	56,3	21	51,8	56,5	34,9	1	30,7	19	0,8	2 800	0,67	YEL 208-2RF/VL065
	80	42,8	56,3	21	51,8	56,5	34,9	1	30,7	19	0,8	950	0,7	YELAG 208
45	85	30,2	43,7	22	56,8	62	32,7	1	33,2	21,6	0,915	4 300	0,66	E2.YET 209
	85	30,2	43,7	22	56,8	62	32,7	1	33,2	21,6	0,915	4 300	0,65	YET 209
	85	42,8	56,3	22	56,8	62	34,9	1	33,2	21,6	0,915	4 300	0,74	YEL 209-2F
	85	42,8	56,3	22	56,8	62	34,9	1	33,2	21,6	0,915	850	0,78	YELAG 209
50	90	30,2	43,7	22	62,5	67,2	32,7	1	35,1	23,2	0,98	4 000	0,7	YET 210
	90	49,2	62,7	22	62,5	67,2	38,1	1	35,1	23,2	0,98	4 000	0,89	YEL 210-2F
	90	49,2	62,7	22	62,5	67,2	38,1	1	35,1	23,2	0,98	800	0,87	YELAG 210
55	100	32,6	48,4	25	69	74,5	35,9	1	43,6	29	1,25	3 600	0,9	YET 211
	100	55,6	71,4	25	69	74,5	43,6	1	43,6	29	1,25	3 600	1,2	YEL 211-2F
60	110	37,2	53,1	26	75,6	82	40,1	1,5	52,7	36	1,53	3 400	1,3	YET 212
	110	61,9	77,8	26	75,6	82	46,8	1,5	52,7	36	1,53	3 400	1,6	YEL 212-2F

2.4 Подшипники типа Y с эксцентриковым стопорным кольцом, для дюймовых валов

d 1/2 – 2 7/16 дюйма

12,7 – 61,913 мм



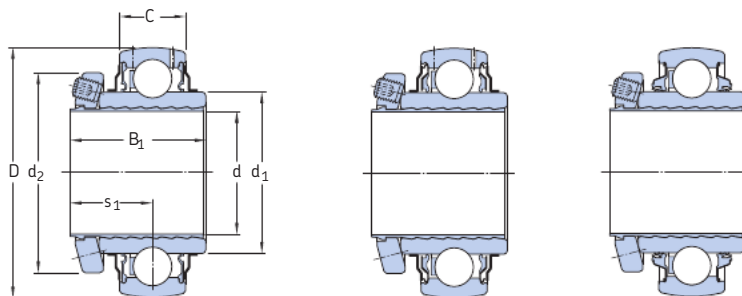
YET

Размеры										Номинальная грузоподъёмность	Предел усталостной прочности	Предельная частота вращения	Масса	Обозначение
d	D	B	B ₁	C	d ₁	d ₂	s ₁	r _{1,2} мин.	дин. С	стат. С ₀	Р _u	с допуском вала h6	кг	–
д./мм	мм								кН	кН	кН	об/мин		
1/2 12,7	40	19,1	28,6	12	24,2	27,2	22,6	0,3	9,56	4,75	0,2	9 500	0,13	YET 203-008
3/4 19,05	47	21,5	31	14	28,2	32,4	24	0,6	12,7	6,55	0,28	8 500	0,16	E2.YET 204-012
	47	21,5	31	14	28,2	32,4	24	0,6	12,7	6,55	0,28	8 500	0,17	YET 204-012
	47	34,2	43,7	14	28,2	32,4	26,6	0,6	12,7	6,55	0,28	8 500	0,2	YEL 204-012-2F
1 25,4	52	21,5	31	15	33,7	37,4	23,5	0,6	14	7,8	0,335	7 000	0,18	E2.YET 205-100
	52	21,5	31	15	33,7	37,4	23,5	0,6	14	7,8	0,335	7 000	0,18	YET 205-100
	52	34,9	44,4	15	33,7	37,4	26,9	0,6	14	7,8	0,335	7 000	0,22	YEL 205-100-2F
1 1/8 28,575	52	34,9	44,4	15	33,7	37,4	26,9	0,6	14	7,8	0,335	1 500	0,23	YELAG 205-100
	62	23,8	35,7	18	39,7	44,1	26,7	0,6	19,5	11,2	0,475	6 300	0,32	E2.YET 206-102
	62	23,8	35,7	18	39,7	44,1	26,7	0,6	19,5	11,2	0,475	6 300	0,32	YET 206-102
1 1/4 31,75	62	36,5	48,4	18	39,7	44,1	30,1	0,6	19,5	11,2	0,475	6 300	0,39	YEL 206-102-2F
	62	36,5	48,4	18	39,7	44,1	30,1	0,6	19,5	11,2	0,475	1 200	0,39	YELAG 206-102
	62	23,8	35,7	18	39,7	44,1	26,7	0,6	19,5	11,2	0,475	6 300	0,3	E2.YET 206-103
1 3/16 30,163	62	23,8	35,7	18	39,7	44,1	26,7	0,6	19,5	11,2	0,475	6 300	0,3	YET 206-103
	62	36,5	48,4	18	39,7	44,1	30,1	0,6	19,5	11,2	0,475	6 300	0,35	YEL 206-103-2F
	62	36,5	48,4	18	39,7	44,1	30,1	0,6	19,5	11,2	0,475	1 200	0,36	YELAG 206-103
1 1/2 38,1	62	23,8	35,7	18	39,7	44,1	26,7	0,6	19,5	11,2	0,475	6 300	0,27	E2.YET 206-104
	62	23,8	35,7	18	39,7	44,1	26,7	0,6	19,5	11,2	0,475	6 300	0,28	YET 206-104
	72	25,4	38,9	19	46,1	51,1	29,4	1	25,5	15,3	0,655	5 300	0,48	E2.YET 207-104
	72	25,4	38,9	19	46,1	51,1	29,4	1	25,5	15,3	0,655	5 300	0,49	YET 207-104
1 5/16 33,338	72	37,6	51,1	19	46,1	51,1	32,3	1	25,5	15,3	0,655	5 300	0,57	YEL 207-104-2F
	72	37,6	51,1	19	46,1	51,1	32,3	1	25,5	15,3	0,655	1 100	0,59	YELAG 207-104
	72	25,4	38,9	19	46,1	51,1	29,4	1	25,5	15,3	0,655	5 300	0,46	YET 207-105
1 3/8 34,925	72	25,4	38,9	19	46,1	51,1	29,4	1	25,5	15,3	0,655	5 300	0,43	E2.YET 207-106
	72	25,4	38,9	19	46,1	51,1	29,4	1	25,5	15,3	0,655	5 300	0,44	YET 207-106
	72	37,6	51,1	19	46,1	51,1	32,3	1	25,5	15,3	0,655	5 300	0,5	YEL 207-106-2F
	72	37,6	51,1	19	46,1	51,1	32,3	1	25,5	15,3	0,655	1 100	0,52	YELAG 207-106

E2 → Энергосберегающий подшипник SKF

Р размеры										Номинальная грузоподъ- ёмность	Предел усталост- ной проч- ности R _u	Предельная частота вращения с допуском вала n ₆	Масса	Обозначение	
d	D	B	B ₁	C	d ₁	φ ₂	s ₁	r _{1,2} мин.	дин. С						стат. C ₀
д./мм	мм														
1 7/16 36,513	72	25,4	38,9	19	46,1	51,1	29,4	1	25,5	15,3	0,655	5 300	0,4	E2.YET 207-107	
	72	25,4	38,9	19	46,1	51,1	29,4	1	25,5	15,3	0,655	5 300	0,44	YET 207-107	
	72	37,6	51,1	19	46,1	51,1	32,3	1	25,5	15,3	0,655	5 300	0,53	YEL 207-107-2F	
	72	37,6	51,1	19	46,1	51,1	32,3	1	25,5	15,3	0,655	1 100	0,44	YELAG 207-107	
1 1/2 38,1	80	30,2	43,7	21	51,8	56,5	33,2	1	30,7	19	0,8	4 800	0,62	E2.YET 208-108	
	80	30,2	43,7	21	51,8	56,5	33,2	1	30,7	19	0,8	4 800	0,63	YET 208-108	
	80	42,8	56,3	21	51,8	56,5	34,9	1	30,7	19	0,8	4 800	0,77	YEL 208-108-2F	
	80	42,8	56,3	21	51,8	56,5	34,9	1	30,7	19	0,8	950	0,77	YELAG 208-108	
1 1 1/16 42,863	85	30,2	43,7	22	56,8	62	32,7	1	33,2	21,6	0,915	4 300	0,69	E2.YET 209-111	
	85	30,2	43,7	22	56,8	62	32,7	1	33,2	21,6	0,915	4 300	0,74	YET 209-111	
	85	42,8	56,3	22	56,8	62	34,9	1	33,2	21,6	0,915	4 300	0,88	YEL 209-111-2F	
	85	42,8	56,3	22	56,8	62	34,9	1	33,2	21,6	0,915	850	0,84	YELAG 209-111	
1 3/4 44,45	85	30,2	43,7	22	56,8	62	32,7	1	33,2	21,6	0,915	4 300	0,65	E2.YET 209-112	
	85	30,2	43,7	22	56,8	62	32,7	1	33,2	21,6	0,915	4 300	0,7	YET 209-112	
	85	42,8	56,3	22	56,8	62	34,9	1	33,2	21,6	0,915	4 300	0,8	YEL 209-112-2F	
	85	42,8	56,3	22	56,8	62	34,9	1	33,2	21,6	0,915	850	0,79	YELAG 209-112	
1 1 5/16 49,213	90	49,2	62,7	22	62,5	67,2	38,1	1	35,1	23,2	0,98	4 000	0,94	YEL 210-115-2F	
	90	49,2	62,7	22	62,5	67,2	38,1	1	35,1	23,2	0,98	800	0,92	YELAG 210-115	
2 50,8	100	55,6	71,4	25	69	74,5	43,6	1	43,6	29	1,25	3 600	1,5	YEL 211-200-2F	
2 3/16 55,563	100	55,6	71,4	25	69	74,5	43,6	1	43,6	29	1,25	3 600	1,3	YEL 211-203-2F	
2 7/16 61,913	110	37,2	53,1	26	75,6	82	40,1	1,5	52,7	36	1,53	3 400	1,2	YET 212-207	
	110	61,9	77,8	26	75,6	82	46,8	1,5	52,7	36	1,53	3 400	1,7	YEL 212-207-2F	

2.5 Подшипники типа Y с фиксацией SKF ConCentra, для метрических валов d 25 – 60 мм



E2.YSP .. SB-2F

YSP .. SB-2F

YSPAG

Размеры								Номинальная грузоподъёмность дин. C	Предел стат. прочности C ₀	Предел усталостной прочности P _u	Предельная частота вращения	Масса кг	Обозначение
d	D	B ₁ ¹⁾	C	d ₁	d ₂	s ₁ ¹⁾							
мм							кН	кН	кН	об/мин	кг	–	
25	52	33	15	33,7	41,7	21	14	7,8	0,335	7 000	0,18	E2.YSP 205 SB-2F	
	52	33	15	33,7	41,7	21	14	7,8	0,335	7 000	0,19	YSP 205 SB-2F	
	52	33	15	33,7	41,7	21	14	7,8	0,335	1 500	0,19	YSPAG 205	
30	62	37	18	39,7	48	23	19,5	11,2	0,475	6 300	0,3	E2.YSP 206 SB-2F	
	62	37	18	39,7	48	23	19,5	11,2	0,475	6 300	0,3	YSP 206 SB-2F	
	62	37	18	39,7	48	23	19,5	11,2	0,475	1 200	0,3	YSPAG 206	
35	72	39,5	19	46,1	57	24,3	25,5	15,3	0,655	5 300	0,44	E2.YSP 207 SB-2F	
	72	39,5	19	46,1	57	24,3	25,5	15,3	0,655	5 300	0,45	YSP 207 SB-2F	
	72	39,5	19	46,1	57	24,3	25,5	15,3	0,655	1 100	0,44	YSPAG 207	
40	80	42,9	21	51,8	62	25,9	30,7	19	0,8	4 800	0,59	E2.YSP 208 SB-2F	
	80	42,9	21	51,8	62	25,9	30,7	19	0,8	4 800	0,6	YSP 208 SB-2F	
	80	42,9	21	51,8	62	25,9	30,7	19	0,8	950	0,59	YSPAG 208	
45	85	44	22	56,8	67	26,5	33,2	21,6	0,915	4 300	0,64	E2.YSP 209 SB-2F	
	85	44	22	56,8	67	26,5	33,2	21,6	0,915	4 300	0,65	YSP 209 SB-2F	
	85	44	22	56,8	67	26,5	33,2	21,6	0,915	850	0,64	YSPAG 209	
50	90	46	22	62,5	72	27,5	35,1	23,2	0,98	4 000	0,75	YSP 210 SB-2F	
	90	46	22	62,5	72	27,5	35,1	23,2	0,98	800	0,74	YSPAG 210	
55	100	49	25	69	77,6	29	43,6	29	1,25	3 600	0,98	YSP 211 SB-2F	
60	110	51,5	26	75,6	83	30,3	52,7	36	1,53	3 400	1,25	YSP 212 SB-2F	

¹⁾ Ширина/расстояние перед затяжкой стопорного винта (втулка и отверстие внутреннего кольца находятся в начальном положении).
E2 → Энергосберегающий подшипник SKF

2.6 Подшипники типа Y с фиксацией SKF ConCentra, для дюймовых валов

d 1– 2^{11/16} дюйма

25,4 – 68,263 мм

2.5
2.6

Размеры								Номинальная грузоподъёмность	Предел усталостной прочности	Предельная частота вращения	Масса	Обозначение
d	D	B ₁ ¹⁾	C	d ₁	d ₂	s ₁ ¹⁾	дин. С	стат. С ₀	Р ₀	об/мин	кг	–
д./мм	мм						кН	кН				
1 25,4	52	33	15	33,7	41,7	21	14	7,8	0,335	7 000	0,18	E2.YSP 205-100 SB-2F
	52	33	15	33,7	41,7	21	14	7,8	0,335	7 000	0,18	YSP 205-100 SB-2F
	52	33	15	33,7	41,7	21	14	7,8	0,335	1 500	0,18	YSPAG 205-100
1 3/16 30,163	62	37	18	39,7	48	23	19,5	11,2	0,475	6 300	0,29	E2.YSP 206-103 SB-2F
	62	37	18	39,7	48	23	19,5	11,2	0,475	6 300	0,3	YSP 206-103 SB-2F
	62	37	18	39,7	48	23	19,5	11,2	0,475	1 200	0,29	YSPAG 206-103
1 1/4 31,75	72	39,5	19	46,1	57	24,3	25,5	15,3	0,655	5 300	0,49	E2.YSP 207-104 SB-2F
	72	39,5	19	46,1	57	24,3	25,5	15,3	0,655	5 300	0,52	YSP 207-104 SB-2F
	72	39,5	19	46,1	57	24,3	25,5	15,3	0,655	1 100	0,49	YSPAG 207-104
1 3/8 34,925	72	39,5	19	46,1	57	24,3	25,5	15,3	0,655	5 300	0,44	E2.YSP 207-106 SB-2F
	72	39,5	19	46,1	57	24,3	25,5	15,3	0,655	5 300	0,44	YSP 207-106 SB-2F
	72	39,5	19	46,1	57	24,3	25,5	15,3	0,655	1 100	0,44	YSPAG 207-106
1 7/16 36,513	72	39,5	19	46,1	57	24,3	25,5	15,3	0,655	5 300	0,41	E2.YSP 207-107 SB-2F
	72	39,5	19	46,1	57	24,3	25,5	15,3	0,655	5 300	0,42	YSP 207-107 SB-2F
	72	39,5	19	46,1	57	24,3	25,5	15,3	0,655	1 100	0,41	YSPAG 207-107
1 1/2 38,1	80	42,9	21	51,8	62	25,9	30,7	19	0,8	4 800	0,58	E2.YSP 208-108 SB-2F
	80	42,9	21	51,8	62	25,9	30,7	19	0,8	4 800	0,59	YSP 208-108 SB-2F
	80	42,9	21	51,8	62	25,9	30,7	19	0,8	950	0,58	YSPAG 208-108
1 11/16 42,863	85	44	22	56,8	67	26,5	33,2	21,6	0,915	4 300	0,69	E2.YSP 209-111 SB-2F
	85	44	22	56,8	67	26,5	33,2	21,6	0,915	4 300	0,7	YSP 209-111 SB-2F
	85	44	22	56,8	67	26,5	33,2	21,6	0,915	850	0,69	YSPAG 209-111
1 13/16 49,213	90	46	22	62,5	72	27,5	35,1	23,2	0,98	4 000	0,75	YSP 210-115 SB-2F
	90	46	22	62,5	72	27,5	35,1	23,2	0,98	800	0,74	YSPAG 210-115
2 50,8	100	49	25	69	77,6	29	43,6	29	1,25	3 600	1,1	YSP 211-200 SB-2F
	100	49	25	69	77,6	29	43,6	29	1,25	3 600	0,97	YSP 211-203 SB-2F
2 1/4 57,15	110	51,5	26	75,6	83	30,3	52,7	36	1,53	3 400	1,35	YSP 212-204 SB-2F
	110	51,5	26	75,6	87,3	30,3	52,7	36	1,53	3 400	1,2	YSP 212-207 SB-2F
2 11/16 68,263	120	52,5	27	82,5	89,4	30,8	57,2	40	1,7	3 000	1,45	YSP 213-211 SB-2F

¹⁾ Ширина/расстояние перед затяжкой стопорного винта (втулка и отверстие внутреннего кольца находятся в начальном положении).

E2 → Энергосберегающий подшипник SKF





2 Подшипники типа Y (корпусные подшипники)

Конструкции и исполнения	422	Допустимая частота вращения	446
Подшипники типа Y со стопорными винтами	424	Конструкция подшипниковых узлов	447
Подшипники базовой конструкции	424	Осевое смещение вала	447
Подшипники с оцинкованными кольцами.	424	Допуски для валов.	450
Подшипники из нержавеющей стали	425	Монтаж и демонтаж	451
Подшипники типа Y с эксцентриковым стопорным кольцом	425	Монтаж подшипников типа Y в корпусах с установочными пазами	454
Подшипники типа Y с фиксацией SKF ConCentra.	426	Подшипники типа Y с фиксацией SKF ConCentra.	455
Подшипники типа Y с коническим отверстием	427	Система обозначений	456
Подшипники типа Y со стандартным внутренним кольцом	428	Таблицы подшипников	
Сепараторы.	428	2.1 Подшипники типа Y со стопорными винтами, для метрических валов.	458
Уплотнительные решения	429	2.2 Подшипники типа Y со стопорными винтами, для дюймовых валов	460
Стандартные уплотнения	429	2.3 Подшипники типа Y со стопорным кольцом, для метрических валов.	464
Стандартные уплотнения с маслоотражательными кольцами	429	2.4 Подшипники типа Y со стопорным кольцом, для дюймовых валов	466
Многоступенчатые уплотнения	429	2.5 Подшипники типа Y с фиксацией SKF ConCentra, для метрических валов	468
Пятикромочные уплотнения	430	2.6 Подшипники типа Y с фиксацией SKF ConCentra, для дюймовых валов	469
Уплотнения для энергосберегающих подшипников SKF типа Y	430	2.7 Подшипники типа Y с коническим отверстием на закрепительной втулке, для метрических валов.	470
Уплотнения RS1	431	2.8 Подшипники типа Y с коническим отверстием на закрепительной втулке, для дюймовых валов	471
Защитные шайбы.	431	2.9 Подшипники типа Y со стандартным внутренним кольцом, для метрических валов.	472
Пластичные смазки для уплотнённых подшипников	431	Другие подшипники типа Y	
Срок службы пластичной смазки для подшипников типа Y	432	Подшипники для экстремальных температур	1169
Повторное смазывание	434	Подшипники с антифрикционным наполнителем Solid Oil	1185
Каучуковые демпфирующие кольца	436	Подшипниковые узлы типа Y	→ Каталог SKF
Классы подшипников	438	Подшипники и подшипниковые узлы типа Y	
Энергосберегающие подшипники SKF E2	438		
Технические данные подшипников	440		
(Стандарты размеров, допуски, радиальный внутренний зазор, перекося, трение, пусковой момент, потери мощности, характеристические частоты подшипников)			
Нагрузки	444		
(Минимальная нагрузка, осевая грузоподъёмность, эквивалентные нагрузки)			
Ограничения рабочей температуры	446		

Конструкции и исполнения

Подшипники типа Y (корпусные подшипники) сконструированы на основе уплотнённых радиальных шарикоподшипников серий 62 и 63. Подшипники типа Y, в отличие от других, имеют сферическую поверхность наружного кольца и широкое внутреннее кольцо (→ рис. 1) с различными фиксирующими устройствами для обеспечения быстрого и простого монтажа на валу. Подшипники разных серий отличаются друг от друга по способу фиксации на валу:

- со стопорными винтами (→ рис. 2)
- с эксцентриковым стопорным кольцом (→ рис. 3)
- с фиксацией методом SKF ConCentra (→ рис. 4)
- на закрепительной втулке (→ рис. 5)
- для посадки с натягом (→ рис. 6)

Ассортимент стандартных подшипников SKF типа Y включает специализированные исполнения:

- подшипники из нержавеющей стали или с оцинкованными кольцами для пищевой промышленности (→ стр. 424)
- подшипники для сельскохозяйственной техники
- подшипники для экстремальных температур (→ стр. 1169)

- подшипники с антифрикционным наполнителем Solid Oil (→ стр. 1185)

Также доступны другие исполнения по запросу. Они включают подшипники типа Y с:

- цилиндрическим наружным кольцом
- конструкцией и размерами по индивидуальным требованиям
- шестигранным или квадратным отверстием
- специальным сепаратором
- специальной пластичной смазкой в требуемом количестве
- специальным покрытием

Более подробную информацию о данных исполнениях можно получить в технической службе SKF.

Подшипниковые узлы типа Y

SKF также поставляет широкий ассортимент подшипниковых узлов типа Y (не рассматриваются в данном каталоге подшипников качества). Информация о подшипниковых узлах типа Y представлена в каталоге SKF «Подшипники и подшипниковые узлы типа Y» или в описании продукции на сайте skf.ru.

Дополнительная информация

Ресурс и номинальная грузоподъёмность подшипников . . . 63

Применение подшипников 159

Подшипниковые узлы 160

Рекомендуемые посадки 169

Размеры опор и галтелей 208

Смазывание 239

Монтаж, демонтаж и обращение с подшипниками 271

«Справочник SKF по техобслуживанию подшипников»

Рис. 1

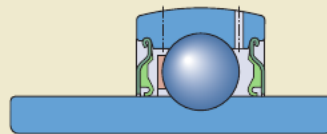


Рис. 4

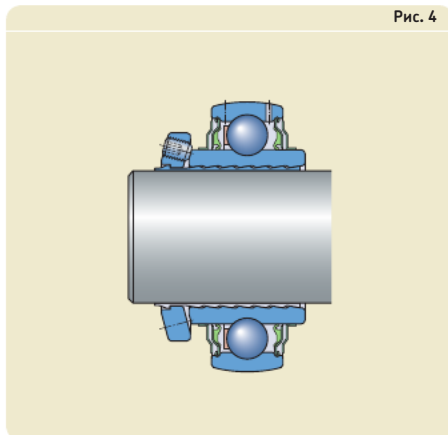


Рис. 2

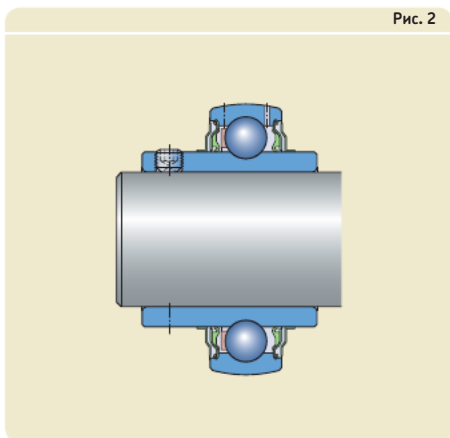


Рис. 5

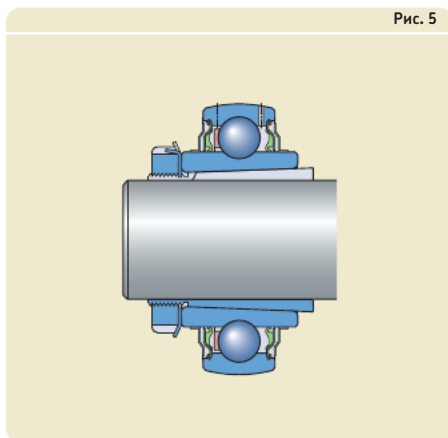


Рис. 3

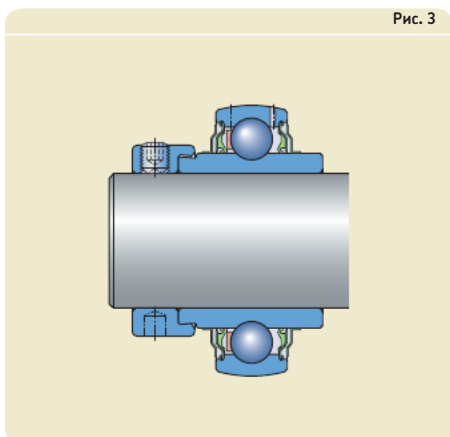
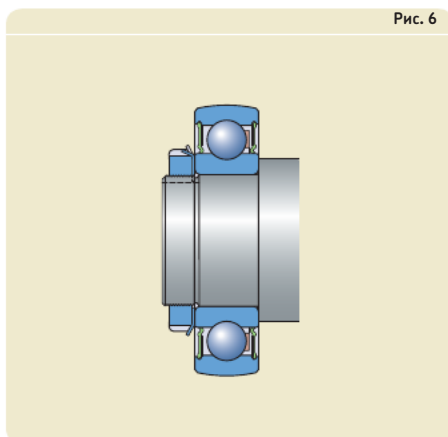


Рис. 6



2 Подшипники типа Y

Подшипники типа Y со стопорными винтами

Подшипники типа Y, имеющие стопорные (установочные) винты во внутреннем кольце, фиксируются на валу затяжкой двух стопорных винтов с шестигранной головкой, расположенных под углом 120° друг к другу. Данные подшипники применяются в условиях постоянного и переменного направления вращения.

Подшипники базовой конструкции

Доступны два базовых исполнения подшипников типа Y со стопорными винтами.

Подшипники типа Y серии YAT 2 (→ рис. 7) оснащаются внутренним кольцом, удлинённым с одной стороны.

Подшипники типа Y серии YAR 2 (→ рис. 8) оснащаются внутренним кольцом, удлинённым с обеих сторон. Такая конструкция внутреннего кольца позволяет уменьшить его перекос на валу и увеличить плавность вращения подшипника.

Подшипники серий YAT 2 и YAR 2 оснащаются стандартными уплотнениями повышенной прочности (→ «Стандартные уплотнения», стр. 429). Подшипники серии YAR 2 поставляются с дополнительными маслоотражательными кольцами с обеих сторон. Варианты маслоотражательных колец:

- маслоотражательное кольцо из листовой стали, суффикс 2F
- обрезиненное маслоотражательное кольцо из листовой стали (многоступенчатое уплотнение), суффикс 2RF

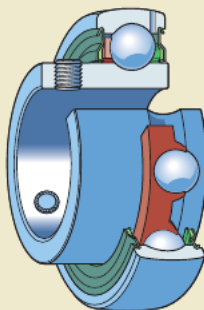
Подшипники типа Y серий YAT 2 и YAR 2 стандартно имеют два смазочных отверстия в наружном кольце, по одному на каждой стороне от дорожки качения под углом 120° друг к другу. По индивидуальному заказу могут поставляться подшипники без смазочных отверстий (суффикс W).

Ассортимент SKF включает подшипники серий YAT 2 и YAR 2 для метрических валов диаметром от 12 до 100 мм и дюймовых валов диаметром от $1/2$ до 3 дюймов.

Подшипники с оцинкованными кольцами

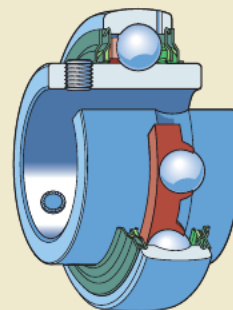
Подшипники типа Y с внутренним кольцом, удлинённым с обеих сторон, также могут поставляться с оцинкованными кольцами для использования в условиях коррозионных сред. Подшипники серий YAR 2..-2RF/VE495 оснащаются высокоэффективным многоступенчатым уплотнением (→ «Многоступенчатые уплотнения», стр. 429), состоящим из уплотнительных элементов из эластомерного материала, совместимого с пищевыми продуктами, с вставкой из нержавеющей стали и маслоотражательных колец из нержавеющей стали с обеих сторон. Стопорные винты изготавливаются из нержавеющей стали. Подшипники заполняются смазкой, совместимой с пищевыми продуктами, и могут смазываться через одно или два смазочных отверстия в наружном кольце. Смазочные отверстия располагаются под углом 120° друг к другу, по одному на каждой стороне рядом с дорожкой качения.

Рис. 7



YAT 2

Рис. 8



YAR 2

Ассортимент SKF включает подшипники типа Y с оцинкованными кольцами для метрических валов диаметром от 20 до 50 мм и дюймовых валов диаметром от $\frac{3}{4}$ до $1\frac{15}{16}$ дюйма.

Подшипники из нержавеющей стали

Все металлические компоненты данных подшипников изготавливаются из нержавеющей стали, включая кольца, шарики, металлические детали уплотнений и маслоотражательных колец, а также стопорные винты. Внутреннее кольцо удлинено с обеих сторон. Подшипники серий YAR 2..-2RF/HV оснащаются высокоэффективным многоступенчатым уплотнением (→ «Многоступенчатые уплотнения», стр. 429), состоящим из уплотнительных элементов из эластомерного материала, совместимого с пищевыми продуктами, с вставкой из нержавеющей стали и маслоотражательных колец из нержавеющей стали с обеих сторон. Они заполняются смазкой, совместимой с пищевыми продуктами, и могут смазываться через смазочное отверстие в канавке на наружном кольце. Данная смазочная канавка расположена на стороне, противоположной фиксирующему устройству.

Динамическая грузоподъёмность подшипника из нержавеющей стали меньше, чем у подшипника аналогичного размера из высококачественной хромоуглеродистой стали.

Ассортимент SKF включает подшипники типа Y из нержавеющей стали для метрических валов диаметром от 20 до 50 мм и дюймовых валов диаметром от $\frac{3}{4}$ до $1\frac{15}{16}$ дюйма.

Подшипники типа Y с эксцентриковым стопорным кольцом

Подшипники типа Y с эксцентриковым стопорным кольцом в основном предназначены для установки на валах с постоянным направлением вращения. С одной стороны широкое внутреннее кольцо подшипника имеет эксцентриковый выступ, на котором размещается стопорное кольцо. При повороте стопорного кольца в направлении вращения вала оно входит в зацепление, обеспечивая фиксацию подшипника на валу. Дополнительная фиксация подшипника на валу производится затяжкой стопорного винта. Для подшипников с метрическим отверстием эксцентриковое

кольцо поставляется оцинкованным, а для подшипников с дюймовым отверстием — с чёрным оксидированием. SKF производит две стандартные серии таких подшипников:

Подшипники типа Y серии YET 2 оснащаются внутренним кольцом, удлинённым с одной стороны (→ рис. 9).

Подшипники типа Y серии YEL 2 оснащаются внутренним кольцом, удлинённым с обеих сторон (→ рис. 10). Такая конструкция внутреннего кольца позволяет уменьшить его перекося на валу и увеличить плавность вращения подшипника.

Подшипники серий YET2 и YEL 2 оснащаются стандартными уплотнениями повышенной прочности (→ «Стандартные уплотнения», стр. 429). Подшипники серии YEL 2

Рис. 9

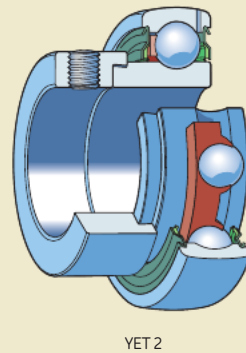
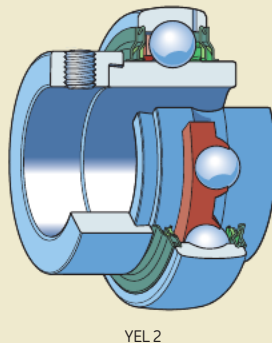


Рис. 10



2 Подшипники типа Y

поставляются с дополнительными маслоотражательными кольцами с обеих сторон. Варианты маслоотражательных колец:

- маслоотражательное кольцо из листовой стали, суффикс 2F
- обрезиненное маслоотражательное кольцо из листовой стали (многоступенчатое уплотнение), суффикс обозначения 2RF/VL065

Подшипники типа Y серий YET 2 и YEL 2 стандартно имеют два смазочных отверстия в наружном кольце, по одному на каждой стороне от дорожки качения под углом 120° друг к другу. По индивидуальному заказу могут поставляться подшипники без смазочных отверстий (суффикс W).

Ассортимент SKF включает подшипники типа Y с эксцентриковым стопорным кольцом для метрических валов диаметром от 15 до 60 мм и дюймовых валов диаметром от $1/2$ до $27/16$ дюйма.

Подшипники типа Y с фиксацией SKF ConCentra

Подшипники типа Y с фиксацией методом SKF ConCentra оснащаются внутренним кольцом, которое симметрично удлинено с обеих сторон (→ рис. 11). Запатентованная технология фиксации SKF ConCentra основана на расширении и обжатии сопрягаемых элементов: отверстия подшипника и наружной поверхности ступенчатой втулки. Поверхности внутреннего кольца

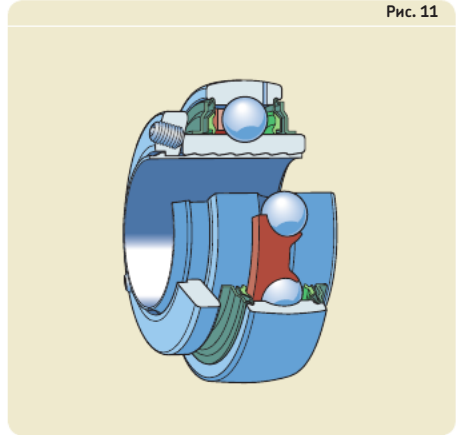


Рис. 11

и втулки имеют специально спроектированную насечку последовательно расположенных конусов. При затяжке стопорных винтов в опорном кольце достигается осевое смещение внутреннего кольца относительно ступенчатой втулки (→ рис. 12). При этом внутреннее кольцо подшипника обжимает ступенчатую втулку, обеспечивая точную соосную установку на валу с натягом. Фиксация SKF ConCentra обеспечивает быстрый, надёжный и простой монтаж подшипников типа Y на валу.

Точная концентрическая установка на валу позволяет подшипникам работать с меньшим уровнем шума и вибрации, а также предотвращает образование фреттинг-коррозии. Также важным является то, что посадка на валу не ослабевает даже в условиях значи-

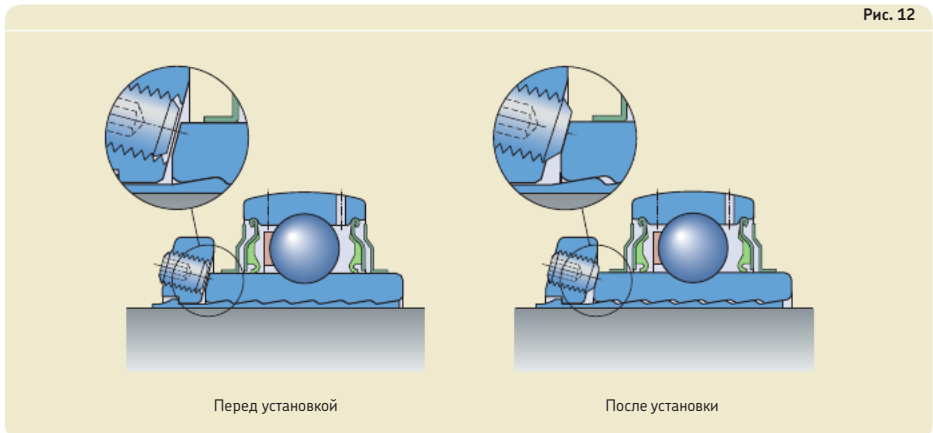


Рис. 12

тельных нагрузок и/или высокой частоты вращения. Допуски на изготовление вала не ограничивают допустимую частоту вращения подшипника, поэтому предельная частота вращения может быть достигнута даже при использовании гладких валов с пониженными требованиями к точности. Подшипники могут применяться в условиях постоянного и переменного направления вращения.

Подшипники типа Y с фиксацией SKF ConCentra, обозначение YSP 2, с обеих сторон оснащаются стандартными уплотнениями повышенной прочности и дополнительными маслоотражательными кольцами из листовой стали (→ «Стандартные уплотнения с маслоотражательными кольцами», стр. 429). Наружное кольцо в стандартном исполнении имеет два смазочных отверстия, по одному с каждой стороны от дорожки качения, расположенных под углом 120° друг к другу. По индивидуальному заказу могут поставляться подшипники без смазочных отверстий (суффикс W).

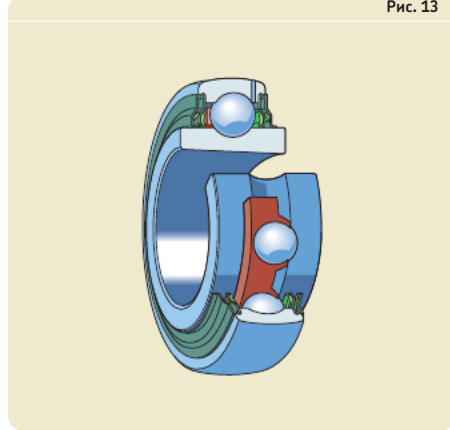
Ассортимент SKF включает подшипники типа Y серии YSP 2 для метрических валов диаметром от 25 до 60 мм и дюймовых валов диаметром от 1 до 2 $\frac{11}{16}$ дюйма.

Подшипники типа Y с коническим отверстием

Подшипники типа Y с коническим отверстием (→ рис. 13) имеют симметрично удлиненное с обеих сторон внутреннее кольцо и коническое отверстие с конусностью 1:12, что позволяет монтировать их на стандартных крепежных втулках серии H 23. Монтаж на крепежной втулке обеспечивает безотказную работу подшипника с достижением предельной частоты вращения даже при использовании гладких валов с пониженными требованиями к точности. Подшипники могут применяться в условиях постоянного и переменного направления вращения. Крепежная втулка не входит в комплект поставки подшипников и должна заказываться отдельно.

Подшипники типа Y серии YSA 2 с обеих сторон оснащаются стандартными уплотнениями повышенной прочности и дополнительными маслоотражательными кольцами из листовой стали (→ «Стандартные уплотнения с маслоотражательными кольцами», стр. 429). Наружное кольцо в стандартном исполнении имеет два смазочных отверстия,

Рис. 13



по одному с каждой стороны от дорожки качения, расположенных под углом 120° друг к другу. По индивидуальному заказу могут поставляться подшипники без смазочных отверстий (суффикс W).

Ассортимент подшипников SKF типа Y серии YSA 2 включает подшипники с диаметром отверстия от 25 до 65 мм, которые могут устанавливаться на крепежных втулках серии H 23 на метрические валы диаметром от 20 до 60 мм. Эти подшипники также могут устанавливаться на крепежных втулках серий HA 23 и HE 23 на дюймовые валы диаметром от $\frac{3}{4}$ до $2\frac{1}{4}$ дюйма.

2 Подшипники типа Y

Подшипники типа Y со стандартным внутренним кольцом

Подшипники типа Y со стандартным внутренним кольцом (→ **рис. 14**) имеют нормальные допуски на диаметр отверстия подшипника и устанавливаются на валу с требуемым натягом. Данные подшипники серий 17262 и 17263 имеют размеры и характеристики, аналогичные радиальным шарикоподшипникам серий 62 и 63, но отличаются сферической внешней поверхностью наружного кольца. Подшипники могут использоваться при переменном направлении вращения вала, а также в случаях, когда плавность хода является ключевым параметром. Они могут воспринимать более тяжёлые осевые нагрузки, чем другие подшипники типа Y, работая с частотой вращения соответствующего уплотнённого радиального шарикоподшипника. Смазочные отверстия в наружных кольцах данных подшипников отсутствуют.

Ассортимент подшипников SKF типа Y со стандартными внутренними кольцами включает подшипники для метрических валов диаметром от 17 до 60 мм.

Сепараторы

Подшипники типа Y в стандартном исполнении оснащаются защёлкивающимися сепараторами из стеклонаполненного полиамида PA66 (→ **рис. 15**) без суффикса обозначения.

Первоначально заложенная пластичная смазка не оказывает негативного воздействия на свойства сепараторов. Однако при использовании других смазок следует помнить, что некоторые синтетические масла и пластичные смазки на основе синтетических масел, а также смазочные материалы с антизадирными присадками в условиях высоких температур могут отрицательно влиять на рабочие характеристики полиамидных сепараторов. Дополнительная информация о применимости сепараторов из различных материалов представлена в разделах «Сепараторы» (→ **стр. 37**) и «Материалы сепараторов» (→ **стр. 152**).

Рис. 14

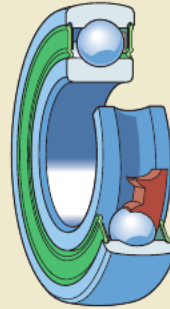


Рис. 15



Уплотнительные решения

Все подшипники типа Y, поставляемые SKF, оснащены защитными шайбами или уплотнениями с обеих сторон подшипника. В стандартных условиях работы для подшипников типа Y не требуется дополнительная защита. Поэтому подшипники типа Y поставляются с несколькими видами уплотнений для удовлетворения требований самых разных сфер применения.

Стандартные уплотнения

Стандартные уплотнения для подшипников типа Y (без суффикса обозначения) состоят из штампованной стальной шайбы с кромкой уплотнения из бутадиенакрилонитрильного каучука (NBR), которая прикрепляется к внутренней поверхности защитной шайбы методом вулканизации (→ рис. 16). Бесконтактная защитная шайба образует узкий зазор с цилиндрической поверхностью заплечика внутреннего кольца и защищает кромку уплотнения от повреждения крупными загрязняющими частицами.

Стандартные уплотнения с маслоотражательными кольцами

В условиях повышенного загрязнения SKF рекомендует использовать подшипники типа Y, оснащённые с обеих сторон стандартными уплотнениями с дополнительными маслоотражательными кольцами (→ рис. 17, суффикс обозначения 2F). Маслоотражательные кольца изготавливаются из листовой или нержавеющей листовой стали, имеют посадку с натягом на внутреннем кольце и существенно повышают уплотняющий эффект без увеличения трения. Данные уплотнения доступны только для подшипников с внутренними кольцами, удлинёнными с обеих сторон.

Многоступенчатые уплотнения

В сильнозагрязнённых рабочих условиях SKF рекомендует использовать подшипники типа Y, оснащённые с обеих сторон высокоэффективными многоступенчатыми уплотнениями (→ рис. 18, суффикс обозначения 2RF). Узел уплотнения состоит из стандартного уплотнения и маслоотражательного кольца с кромкой уплотнения из масло- и износостойкого бутадиенакрилонитрильного каучука (NBR), прикреплённой к нему методом вулканизации. Кромка уплотнения маслоотражательного кольца оказывает упругое давление на стан-

Рис. 16

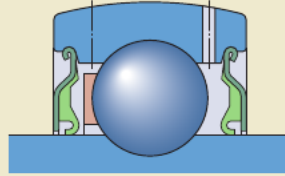


Рис. 17

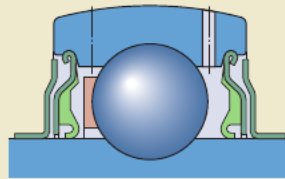
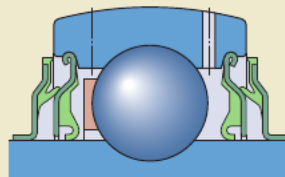


Рис. 18



2 Подшипники типа Y

дартное уплотнение в осевом направлении. Пространство между кромкой маслоотражательного кольца и валом заполняется смазкой для обеспечения дополнительной защиты. Данные уплотнения доступны только для подшипников с внутренними кольцами, удлинёнными с обеих сторон.

Пятикромочные уплотнения

В условиях очень сильной загрязнённости, например, в условиях эксплуатации сельскохозяйственной техники, SKF рекомендует использовать подшипники типа Y, оснащённые с обеих сторон запатентованными пятикромочными уплотнениями (→ рис. 19). Уплотнение состоит из штампованной стальной вставки с пятью контактными кромками уплотнения из бутадиенакрилонитрильного каучука (NBR) с низким коэффициентом трения. Стальная вставка, защищающая уплотнение от твёрдых загрязнений, закрепляется в канавке на наружном кольце подшипника. Каждая кромка уплотнения имеет различную конструкцию для обеспечения максимальной защиты в различных условиях эксплуатации, в том числе при динамическом перекосе колец подшипникового узла. Крайние внутренние и внешние кромки действуют как лабиринт, предотвращая попадание загрязнений и утечку смазки. Три внутренних кромки находятся в постоянном контакте с заплечиком внутреннего кольца.

Уплотнения для энергосберегающих подшипников SKF типа Y

Данные уплотнения минимизируют момент трения в энергосберегающих подшипниках SKF типа Y, обеспечивая эффективную защиту в менее загрязнённых средах. Уплотнения изготовлены из бутадиенакрилонитрильного каучука (NBR) и армированы вставками из листовой стали. Кромка имеет инновационную тонкую и гибкую конструкцию (→ рис. 20). Она устанавливается в выточку на наружном кольце, кромка уплотнения сопряжена с заплечиком внутреннего кольца. Вставка из листовой стали защищает уплотнение от твёрдых загрязнений.

В зависимости от серии подшипника, уплотнительный эффект может быть усилен за счёт добавления плоских маслоотражательных колец из листовой стали (суффикс обозначения 2F). Маслоотражательные кольца устанавливаются на внутреннем кольце с натягом, не увеличивая трение.

Рис. 19

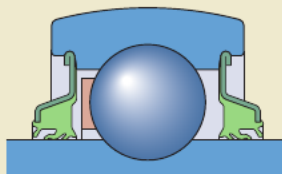


Рис. 20

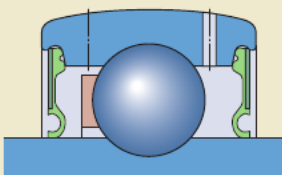
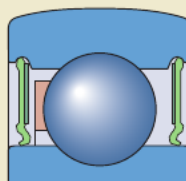


Рис. 21



Уплотнения RS1

Подшипники типа Y со стандартным внутренним кольцом оснащаются с обеих сторон уплотнением RS1. Данные контактные уплотнения из бутадиенакрилонитрильного каучука (NBR), разработанные для стандартных радиальных шарикоподшипников SKF, армированы вставкой из нержавеющей стали (→ рис. 21, суффикс обозначения 2RS1). Они устанавливаются в выточку на наружном кольце, кромка уплотнения сопряжена с заплечиком внутреннего кольца.

Защитные шайбы

По запросу подшипники типа Y поставляются с защитными шайбами с обеих сторон. Шайбы из нержавеющей стали устанавливаются в выточку на наружном кольце и образуют узкий зазор с внутренним кольцом (→ рис. 22, суффикс обозначения VP076). Они предназначены для применения в условиях низкой загрязнённости с требованиями к минимизации трения. Подшипники с защитными шайбами не следует использовать там, где внутрь подшипника может попасть вода, пар или влага.

Пластичные смазки для уплотнённых подшипников

Подшипники типа Y заполняются одним из следующих видов смазки:

- энергосберегающие подшипники SKF типа Y
→ маловязкая пластичная смазка GE2

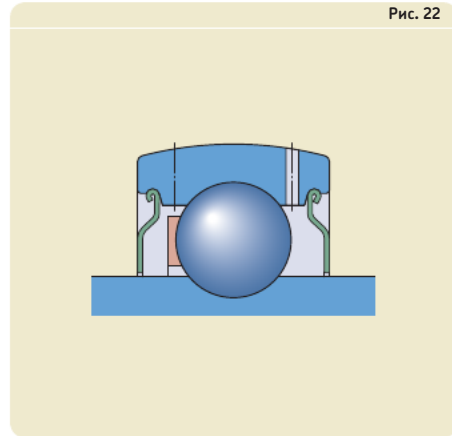


Рис. 22

- оцинкованные подшипники и подшипники типа Y из нержавеющей стали
→ совместимая с пищевыми продуктами пластичная смазка GFJ
Эта пластичная смазка отвечает нормативным требованиям 21 CFR 178.3570 FDA (Управление по контролю за продуктами и лекарствами США). Смазка сертифицирована USDA (Министерство сельского хозяйства США) по категории H1 (допускается случайный контакт с пищевыми продуктами).
- все другие подшипники типа Y
→ стандартная пластичная смазка VT307

Технические характеристики пластичных смазок приведены в **таблице 1**.

Таблица 1

Технические характеристики пластичных смазок SKF для подшипников типа Y

Пластичная смазка	Температурный диапазон ¹⁾							Загуститель	Тип базового масла	Класс консистенции NLGI	Вязкость базового масла [мм ² /с]	
	-50	0	50	100	150	200	250 °C				при 40 °C (105 °F)	при 100 °C (210 °F)
VT307								Литиево-кальциевое мыло	Минеральное	2	190	15
GFJ								Алюминиевое комплексное мыло	Синтетическое углеводородное	2	100	14
GE2								Литиевое мыло	Синтетическое	2	25	4,9

¹⁾ См. раздел «Принцип светофора SKF» → стр. 284

2 Подшипники типа Y

Срок службы пластичной смазки для подшипников типа Y

Срок службы смазки для подшипников типа Y рассчитывается в соответствии с описанной в данном разделе процедурой. Срок службы пластичной смазки для подшипников типа Y обозначается как L_{10} и представляет собой период времени, по истечении которого для 90 % подшипников всё ещё обеспечивается правильное смазывание. При необходимости повторного смазывания расчёт его интервалов осуществляется в соответствии с методом, описанным на **стр. 252** в разделе «*Интервалы повторного смазывания*». Дополнительная информация представлена в разделе «*Повторное смазывание*» (→ **стр. 434**).

Срок службы смазки для подшипников типа Y зависит от рабочей температуры и параметра быстроходности. Данную величину можно получить из диаграмм. **Диаграмма 1** действительна для подшипников типа Y, заполненных пластичной смазкой VT307 или пластичной смазкой GFJ, совместимой с пищевыми продуктами. **Диаграмма 2** действительна для энергосберегающих подшипников SKF типа Y.

Срок службы пластичной смазки для каждого вида подшипников достигается при следующих условиях работы:

- горизонтальная ориентация вала
- лёгкие или средние нагрузки ($P \leq 0,05 C$)
- стационарное оборудование
- низкий уровень вибрации

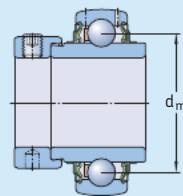
Если рабочие условия отличаются, срок службы смазки из диаграмм корректируется следующим образом:

- Для вертикальных валов используется величина 50 % от значения в диаграмме.
- Для более тяжёлых нагрузок ($P > 0,05 C$) используется понижающий коэффициент, указанный в **таблице 3**.

Значения корректировки срока службы смазки являются приблизительными. На срок службы пластичной смазки может влиять вибрация. Уровень влияния рассчитать невозможно, однако, он увеличивается с возрастанием рабочей температуры. Для получения дополнительной информации следует обратиться к разделу «*Смазывание*» (→ **стр. 239**) или связаться с технической службой SKF.

Таблица 2

Средний диаметр подшипника d_m



Размер подшипника ¹⁾	Средний диаметр подшипника d_m
—	мм
03	28,5
04	33,5
05	39
06	46
07	53,5
08	60
09	65
10	70
11	77,5
12	85
13	92,5
14	97,5
15	102,5
16	110
17	117,5
18	126
20	141

¹⁾ Пример: размер подшипника 06 охватывает все подшипники, произведённые на основе подшипника типа Y 206, такие как YAR 206-101-2F, YAR 206-102-2F, YAR 206-2F, YAR 206-103-2F, YAR 206-104-2F

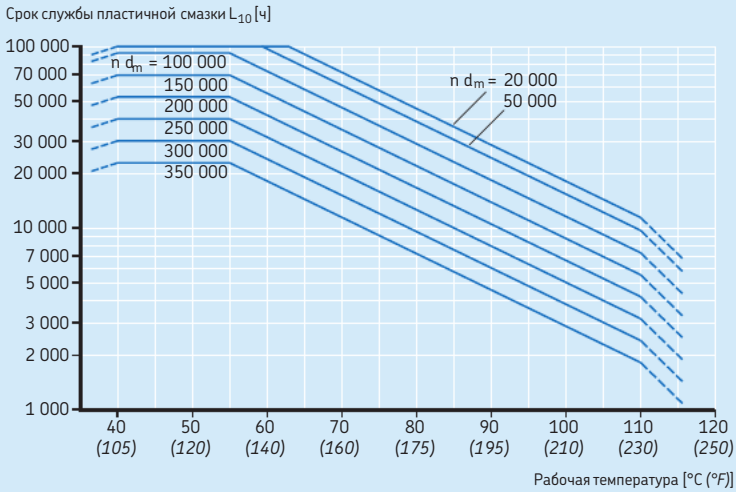
Таблица 3

Понижающий коэффициент для срока службы пластичной смазки в зависимости от нагрузки

Нагрузка P	Понижающий коэффициент
$\leq 0,05 C$	1
0,1 C	0,7
0,125 C	0,5
0,25 C	0,2

Диаграмма 1

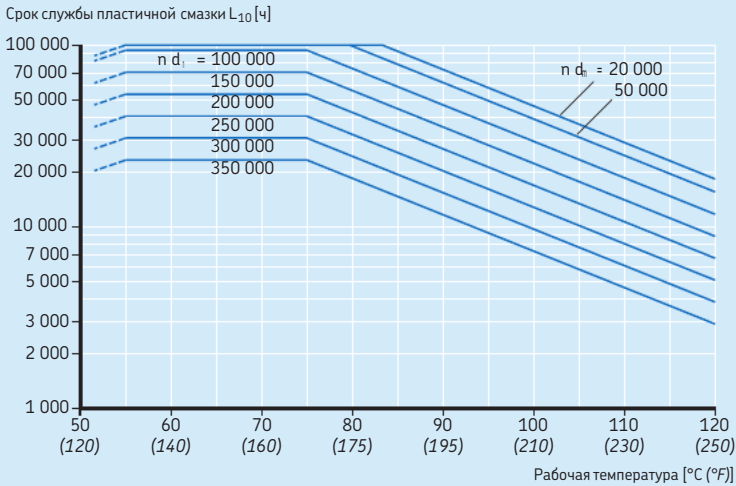
Срок службы пластичной смазки для подшипников типа Y со смазкой VT307 или GFJ при нагрузке $P = 0,05 C$



n = частота вращения [об/мин]
 d_m = средний диаметр [мм]

Диаграмма 2

Срок службы пластичной смазки для энергосберегающих подшипников SKF типа Y при нагрузке $P = 0,05 C$



n = частота вращения [об/мин]
 d_m = средний диаметр [мм] → таблица 2

2 Подшипники типа Y

Повторное смазывание

Для подшипников типа Y не требуется повторное смазывание, если срок службы пластичной смазки (→ «Срок пластичной смазки для подшипников типа Y», стр. 432) превышает ресурс подшипника SKF (→ «Выбор размера подшипника», стр. 61).

Повторное смазывание может увеличить ресурс подшипника в следующих условиях:

- Подшипники работают в условиях высокой влажности или сильных загрязнений.
- Подшипники работают с нормальными или тяжёлыми нагрузками.
- Подшипники длительное время работают с высокими частотами вращения или при температурах выше 55 °C (130 °F), выше 75 °C (170 °F) — для энергосберегающих подшипников SKF типа Y.
- Подшипники подвергаются воздействию сильной вибрации.

Для смазывания подшипников типа Y могут использоваться следующие типы пластичных смазок:

- энергосберегающие подшипники SKF типа Y
→ специальная пластичная смазка с низким коэффициентом трения SKF LEGE 2
- оцинкованные подшипники и подшипники типа Y из нержавеющей стали
→ пластичная смазка SKF LGFP, совместимая с пищевыми продуктами
- все другие подшипники типа Y
→ пластичная смазка SKF LGWA 2, LGMT 2 или LGMT 3

При необходимости повторного смазывания расчёт его интервалов осуществляется в соответствии с методом, описанным в разделе «Интервалы повторного смазывания» (→ стр. 252).

При повторном смазывании необходимо проворачивать вал, медленно подавая смазку под давлением до тех пор, пока свежая смазка не начнёт выдавливать из-под уплотнений. Чрезмерное давление при быстрой подаче смазки может повредить уплотнения. Если машины и оборудование используются периодически, SKF рекомендует осуществлять повторное смазывание в конце рабочего

цикла, то есть непосредственно перед остановкой.

Параметры повторного смазывания

Конструкция подшипников SKF типа Y позволяет выполнять простое повторное смазывание. Они стандартно оснащаются двумя смазочными отверстиями на наружном кольце, по одному на каждой стороне от дорожки качения под углом 120° друг к другу. По индивидуальному заказу могут поставляться подшипники без смазочных отверстий (суффикс обозначения W).

Стандартные параметры повторного смазывания не применяются к следующим подшипникам:

- Подшипники типа Y из нержавеющей стали со стопорными винтами, имеющие смазочную канавку в наружном кольце на противоположной фиксирующему устройству стороне, а также одно смазочное отверстие внутри данной канавки.
- Подшипники типа Y со стандартным внутренним кольцом и подшипники типа Y с пятикромочными уплотнениями смазаны на весь срок службы и не требуют повторного смазывания. Данные подшипники не имеют смазочных отверстий.

2 Подшипники типа Y

Каучуковые демпфирующие кольца

Каучуковые кольца серии RIS 2 (→ рис. 24) в первую очередь предназначены для демпфирования подшипников типа Y в стационарных корпусах из штампованной стали. Они устанавливаются на наружное кольцо подшипника в отверстии корпуса (→ рис. 25) и демпфируют вибрации, снижают уровень шума при работе подшипника, а также обеспечивают возможность некоторого смещения подшипников в корпусах для компенсации незначительного термического расширения или перекоса вала.

Демпфирующие кольца серии RIS 2 изготавливаются из бутадиенакрилонитрильного каучука (NBR) и имеют выпуклую сферическую наружную поверхность. Кольца могут выдерживать температуры в пределах от -30 до $+100$ °C (от -20 до $+210$ °F). Обозначения и размеры каучуковых демпфирующих колец указаны в **таблице 4**.

Демпфирующие кольца заказываются отдельно в качестве принадлежностей. Они могут устанавливаться на любые подшипники SKF типа Y, за исключением подшипников типа Y со стандартным внутренним кольцом (серии 17262 и 17263). Подшипники типа Y серии YET 2 могут поставляться с установленным демпфирующим кольцом (→ рис. 26). Данная продукция обозначается префиксом CYS с последующим указанием диаметра отверстия подшипника и суффиксом обозначения подшипника FM. Например, CYS 20 FM означает подшипник YET 204 с отверстием диаметром 20 мм, оснащённый каучуковым демпфирующим кольцом серии RIS 204.

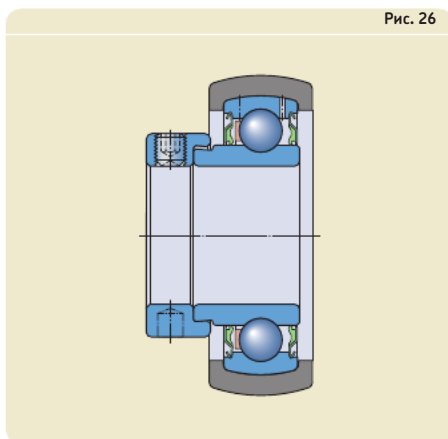
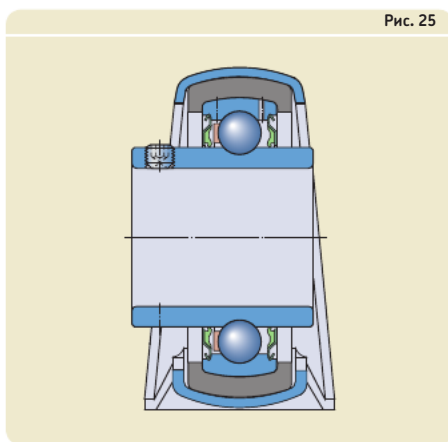
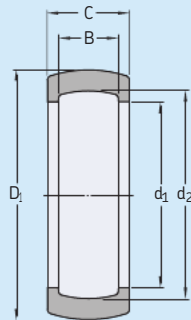


Таблица 4

Каучуковые демпфирующие кольца



Подшипник типа Y Наружный диаметр D	Размер	Каучуковое демпфирующее кольцо Обозначение	Размеры			B	C	Масса
			D_1	d_1	d_2			
мм	—	—	мм				г	
40	03	RIS203	47,3	35,5	39,8	12	18	12
47	04	RIS 204	52,3	41,2	46,8	14	19	11,5
52	05	RIS 205	62,3	46,4	51,8	15	20,5	26,5
62	06	RIS 206 A	72,3	54,6	61,8	18	21,5	31
72	07	RIS 207 A	80,3	63,7	71,8	19	23	32
80	08	RIS 208 A	85,3	70,7	79,7	21	24	26

Классы подшипников

Энергосберегающие подшипники SKF E2

Чтобы удовлетворить постоянно растущие требования к снижению трения и энергопотребления, компания SKF разработала энергосберегающие подшипники качества класса SKF Energy Efficient (E2). Момент сил трения в подшипниках типа Y этого класса как минимум на 50 % меньше, чем в стандартных подшипниках типа Y того же размера.

Такое существенное снижение момента сил трения достигнуто благодаря применению нового контактного уплотнения и новой пластичной смазки с низким коэффициентом трения. В результате снижения момента сил трения подшипники SKF E2 типа Y имеют рабочую температуру на 30 °C (55 °F) ниже по сравнению со стандартными подшипниками. Это увеличивает срок службы пластичной смазки и потенциальный ресурс подшипника.

Подшипники SKF E2 типа Y взаимозаменяемы по размерам со стандартными подшипниками и обеспечивают упрощение процесса модернизации существующих конструкций, а также повышение энергоэффективности нового оборудования. Стандартные области применения включают конвейеры, промышленные вентиляторы и текстильное оборудование.

Подшипники SKF E2 типа Y поставляются в исполнениях YAR 2, YET 2 и SKF ConCentra YSP 2. Подшипники серии YET 2 поставляются с контактными уплотнениями с обеих сторон (→ стр. 430). Подшипники серий YAR 2 и YSP 2 снабжены контактным уплотнением и плоским маслоотражательным кольцом из листовой стали с обеих сторон, что улучшает уплотняющий эффект, при этом не увеличивая трение. Хорошие эксплуатационные характеристики уплотнения в сочетании с меньшим тепловыделением и увеличенным сроком службы пластичной смазки позволяют эксплуатировать подшипники SKF E2 типа Y в обычных условиях эксплуатации без повторного смазывания. При необходимости, повторное смазывание может осуществляться через смазочные отверстия в наружном кольце (→ «Повторное смазывание», стр. 434).

Технические данные подшипников

	Подшипники типа Y	
	со стопорными винтами (серии YAT 2, YAR 2, YARAG 2)	с эксцентриковым стопорным кольцом (серии YET 2, YEL 2, YELAG 2)
Стандарты размеров	Присоединительные размеры: ISO 9628 Подшипники серии YAT 2 не стандартизованы. Однако значения диаметра отверстия и наружного диаметра, а также ширины наружного кольца соответствуют ISO 9628.	Присоединительные размеры: ISO 9628
Допуски Дополнительная информация (→ стр. 132)	Значения допусков для диаметра отверстия и наружного диаметра: (→ таблица 5, стр. 442) Значения допусков для диаметра отверстия и наружного диаметра несколько точнее указанных в ISO 9628.	
Радиальный внутренний зазор Дополнительная информация (→ стр. 149)	ISO 9628 – Группа N Значения: (→ таблица 6, стр. 442) Значения действительны для подшипников в домонтажном ...	
Перекося	Статический перекося Подшипники типа Y могут компенсировать начальный перекося путём наклона в корпусе (→ рис. 27, стр. 443), благодаря сферической форме внешней поверхности наружного кольца. Допустимые значения определяются типом корпуса: <ul style="list-style-type: none"> • Чугунные и композитные корпуса SKF <ul style="list-style-type: none"> – повторное смазывание не требуется → 5° – требуется повторное смазывание → 2° 	
Момент трения, пусковой момент, потери мощности	Величину момента трения, пускового момента и потери мощности можно рассчитать ...	
Характеристические частоты подшипников	Характеристические частоты элементов подшипников, необходимые для выявления повреждений, можно рассчитать с помощью расчётных средств, доступных на странице ...	

с фиксацией методом SKF ConCentra (серии YSP 2, YSPAG 2)	с коническим отверстием (серии YSA 2)	со стандартным внутренним кольцом (серии 17262, 17263)
<p>Присоединительные размеры: не стандартизированы Однако значения наружного диаметра и ширины наружного кольца соответствуют ISO 9628.</p>	<p>Присоединительные размеры: JIS B 1558 Закрепительные втулки серии H 23: ISO 2982-1</p>	<p>Присоединительные размеры: ISO 15, за исключением сферической наружной поверхности</p>
<p>Значения допусков для наружного диаметра: (→ таблица 5, стр. 442) Диаметр отверстия втулки превышает номинальное значение для облегчения скольжения на валу при монтаже.</p>	<p>Значения допусков для наружного диаметра: (→ таблица 5, стр. 442) Коническое отверстие соответствует закрепительным втулкам серии H 23 для валов с метрическими и дюймовыми размерами.</p>	<p>Нормальный Значения: ISO 492 (→ таблица 3, стр. 137), за исключением сферической наружной поверхности (→ таблица 5, стр. 442)</p>
<p>ISO 9628 – Группа 3 Значения: (→ таблица 6, стр. 442)</p>		<p>Нормальный Значения: ISO 5753-1 (→ таблица 6, стр. 314)</p>

... состоянии при нулевой измерительной нагрузке.

- Штампованные стальные корпуса SKF
После полной затяжки крепёжных болтов компенсировать перекос можно только при использовании каучукового демфирующего кольца (→ **стр. 436**).

Динамический перекос

Подшипники типа Y способны компенсировать перекос внутреннего и наружного колец величиной несколько угловых минут.

... с помощью расчётных средств, доступных на странице skf.ru/bearingcalculator.

... skf.ru/bearingcalculator.

2 Подшипники типа Y

Таблица 5

Допуски для подшипников SKF типа Y

Номинальный диаметр		Внутреннее кольцо Серии подшипников YAT 2, YAR 2, YARAG 2, YET 2, YEL 2, YELAG 2		Наружное кольцо Все подшипники	
d, D более	вкл.	Δ_{dmp} верх.	нижн.	Δ_{Dmp} верх.	нижн.
мм		мкм		мкм	
10	18	+15	+5	–	–
18	31,75	+18	+5	–	–
31,75	50,8	+19	+5	0	-10
50,8	80,962	+21	+5	0	-10
80,962	120	+25	+5	0	-15
120	150	–	–	0	-15
150	180	–	–	0	-20

d = номинальный диаметр отверстия

Δ_{dmp} = отклонение среднего диаметра отверстия от номинального

D = номинальный наружный диаметр

Δ_{Dmp} = отклонение среднего наружного диаметра от номинального

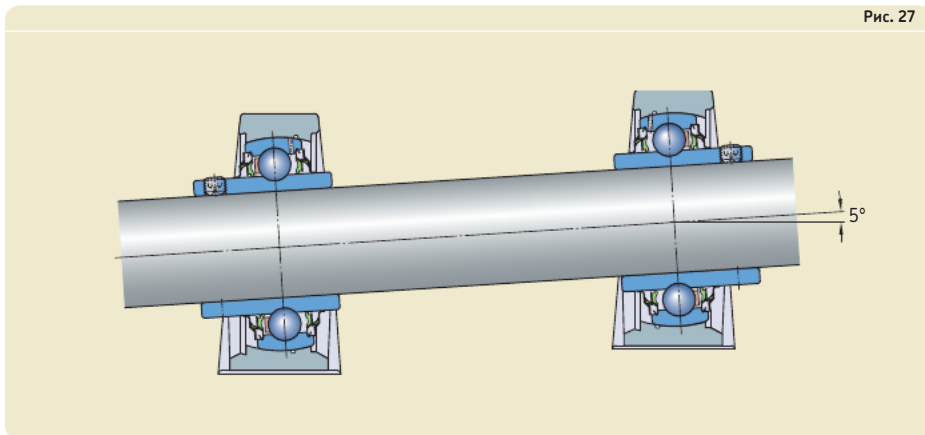
Таблица 6

Радиальный внутренний зазор подшипников типа Y

Размер подшипника ¹⁾		Радиальный внутренний зазор подшипников типа Y серии			
от	до	YAT 2, YAR 2, YARAG 2, YET 2, YEL 2, YELAG 2		YSP 2, YSPAG 2, YSA 2	
		мин.	макс.	мин.	макс.
–		мкм			
03	03	10	25	–	–
04	04	12	28	–	–
05	06	12	28	23	41
07	08	13	33	28	46
09	10	14	36	30	51
11	13	18	43	38	61
14	16	20	51	–	–
17	20	24	58	–	–

¹⁾ Пример: размер подшипника 06 охватывает все подшипники, произведённые на основе подшипника типа Y206, такие как YAR 206-101-2F, YAR 206-102-2F, YAR 206-2F, YAR 206-103-2F, YAR 206-104-2F

Рис. 27



Нагрузки

		Обозначения
<p>Минимальная нагрузка</p> <p>Дополнительная информация (→ стр. 86)</p>	<p>$F_{rm} = 0,01 C$</p> <p>Важность приложения этой минимальной нагрузки возрастает при работе подшипника в условиях высоких ускорений, а также когда его частота вращения составляет 75 % и более от предельной частоты вращения, которая указана в таблицах подшипников. Масса компонентов, которые опираются на подшипник типа Y, вместе с внешними силами обычно имеют большую величину, чем требуемая минимальная нагрузка.</p>	<p>C = номинальная динамическая грузоподъёмность (→ таблицы подшипников)</p> <p>C_0 = номинальная статическая грузоподъёмность (→ таблицы подшипников)</p> <p>e = предельное значение (→ таблица 7)</p> <p>f_0 = расчётный коэффициент (→ таблица 8)</p> <p>F_a = осевая нагрузка [кН]</p> <p>F_r = радиальная нагрузка [кН]</p>
<p>Осевая грузоподъёмность</p> <p>Дополнительная информация (→ стр. 85)</p>	<p>$F_a \leq 0,25 C_0$</p> <p>Максимально допустимая осевая нагрузка для любого механизма фиксации не должна превышать $0,25 C_0$.</p>	<p>F_{rm} = минимальная радиальная нагрузка [кН]</p> <p>P = эквивалентная динамическая нагрузка на подшипник [кН]</p> <p>P_0 = эквивалентная статическая нагрузка на подшипник [кН]</p> <p>X = коэффициент радиальной нагрузки (→ таблица 7)</p> <p>Y = коэффициент осевой нагрузки (→ таблица 7)</p>
<p>Эквивалентная динамическая нагрузка на подшипник</p> <p>Дополнительная информация (→ стр. 85)</p>	<p>$F_a/F_r \leq e \rightarrow P = F_r$</p> <p>$F_a/F_r > e \rightarrow P = X F_r + Y F_a$</p>	
<p>Эквивалентная статическая нагрузка на подшипник</p> <p>Дополнительная информация (→ стр. 88)</p>	<p>$P_0 = 0,6 F_r + 0,5 F_a$</p>	

Таблица 7

Расчётные коэффициенты

$f_0 F_d / C_0$	Серии подшипников YAT 2, YAR 2, YARAG 2, YET 2, YEL 2, YELAG 2, YSP 2, YSPAG 2, YSA 2			17262, 17263		
	e	X	Y	e	X	Y
0,172	0,29	0,46	1,88	0,19	0,56	2,3
0,345	0,32	0,46	1,71	0,22	0,56	1,99
0,689	0,36	0,46	1,52	0,26	0,56	1,71
1,03	0,38	0,46	1,41	0,28	0,56	1,55
1,38	0,4	0,46	1,34	0,3	0,56	1,45
2,07	0,44	0,46	1,23	0,34	0,56	1,31
3,45	0,49	0,46	1,1	0,38	0,56	1,15
5,17	0,54	0,46	1,01	0,42	0,56	1,04
6,89	0,54	0,46	1	0,44	0,56	1

Таблица 8

Расчётный коэффициент f_0

Серии подшипников размеры	Коэффициент f_0
------------------------------	-------------------

**YAT 2, YAR 2, YARAG 2,
YET 2, YEL 2, YELAG 2,
YSP 2, YSPAG 2, YSA 2**

03-04	13
05-12	14
13-18	15
20	14

17262	
03-04	13
05-12	14

17263	
05	12
06-10	13

Ограничения рабочей температуры

Допустимая рабочая температура подшипников типа Y может быть ограничена:

- размерной стабильностью колец и шариков подшипника
- сепараторами
- уплотнениями
- смазочным материалом

Если предполагается, что подшипники будут эксплуатироваться при температурах, превышающих допустимые пределы, обратитесь в техническую службу SKF.

Кольца и шарики подшипника

Металлические детали подшипников типа Y проходят специальную термическую обработку. Кольца и шарики подшипников стабилизированы для работы при температуре как минимум 150 °C (300 °F).

Сепараторы

Информация о температурных ограничениях для сепараторов из стеклонеполненного полиамида PA66 приведена в разделе «*Материалы сепараторов*» (→ стр. 152).

Уплотнения

Диапазон допустимых рабочих температур для уплотнений из бутадиенакрилонитрильного каучука находится в пределах от -40 до +100 °C (от -40 до +210 °F). Кратковременно допускаются температуры до 120 °C (250 °F).

Смазочные материалы

Температурные ограничения для пластичных смазок, используемых в подшипниках типа Y, указаны в **таблице 1** (→ стр. 431). Температурные ограничения для других пластичных смазок SKF приводятся в разделе «*Смазывание*» (→ стр. 239).

Если используются смазочные материалы других производителей, предельные температуры должны определяться по принципу светофора SKF (→ стр. 244).

Допустимая частота вращения

Не допускается эксплуатация подшипников типа Y на частотах вращения, превышающих предельные значения, указанные в таблицах подшипников. Данное ограничение частоты вращения обусловлено уплотнениями. Для подшипников типа Y с фиксацией стопорными винтами или эксцентриковым стопорным кольцом допустимая частота вращения также обуславливается допуском на изготовление вала. При использовании данных подшипников на валах с допусками на посадочный диаметр, отличающимися от h6, необходимо сравнить значения частоты вращения, указанные в таблицах подшипников, со значениями

Таблица 9

Допустимые частоты вращения для подшипников типа Y со стопорными винтами или эксцентриковым стопорным кольцом

Размер подшипника ¹⁾	Допустимая частота вращения для валов, обработанных с классом точности			
	h7(Ⓔ)	h8(Ⓔ)	h9(Ⓔ)	h11(Ⓔ)
–	об/мин			
03	6000	4 300	1 500	950
04	5 300	3 800	1 300	850
05	4 500	3 200	1 000	700
06	4 000	2 800	900	630
07	3 400	2 200	750	530
08	3 000	1 900	670	480
09	2 600	1 700	600	430
10	2 400	1 600	560	400
11	2 000	1 400	500	360
12	1 900	1 300	480	340
13	1 700	1 100	430	300
14	1 600	1 000	400	280
15	1 500	950	380	260
16	1 400	900	360	240
17	1 300	850	340	220
18	1 200	800	320	200
20	1 100	750	300	190

¹⁾ Пример: размер подшипника 06 охватывает все подшипники, произведенные на основе подшипника типа Y 206, такие как YAR 206-2F, YAR 206-101-2F, YAR 206-102-2F, YAR 206-103-2F, YAR 206-104-2F

из **таблицы 9**. Наименьшее из них будет являться допустимой частотой вращения.

Допустимая частота вращения подшипников типа Y с пятикромочными уплотнениями верна при соблюдении следующих условий:

- температура наружного кольца $\leq 60\text{ }^{\circ}\text{C}$ ($140\text{ }^{\circ}\text{F}$)
- температура окружающей среды $\leq 25\text{ }^{\circ}\text{C}$ ($80\text{ }^{\circ}\text{F}$)
- лёгкие или средние нагрузки ($P \leq 0,05\text{ C}$)
- чугунный корпус

При наличии других условий обращайтесь в техническую службу SKF.

При необходимости работы на высоких частотах вращения, а также при требованиях

к низкому уровню вибрации и шума, следует использовать подшипники типа Y с фиксацией методом SKF ConCentra, подшипники типа Y на закрепительной втулке или подшипники типа Y со стандартным внутренним кольцом.

Конструкция подшипниковых узлов

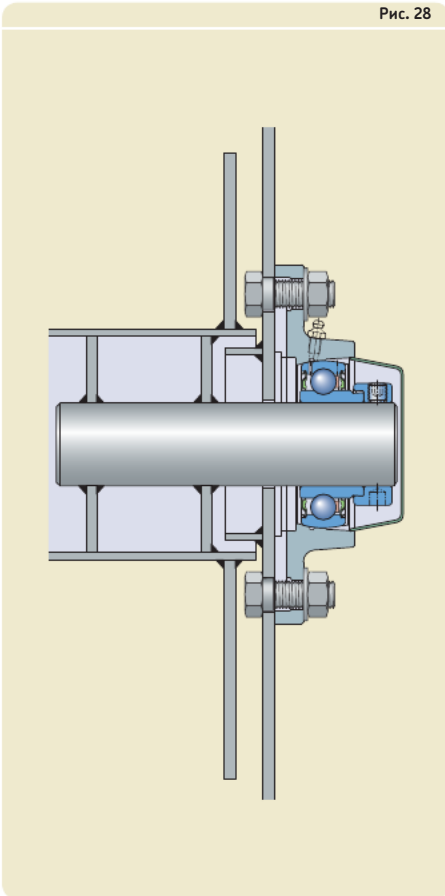
Осевое смещение вала

Подшипники типа Y не предназначены для компенсации осевого смещения вала относительно корпуса. Поэтому величина осевого смещения подшипника должна быть минимальной во избежание возникновения избыточных осевых нагрузок из-за термического расширения вала.

Конструкция подшипникового узла для малых величин осевого смещения

Для компенсации малого осевого смещения для опоры подшипников следует использовать упругие опорные поверхности или стенки из листовой стали (\rightarrow **рис. 28**).

Рис. 28



2 Подшипники типа Y

Конструкция подшипникового узла для больших величин осевого смещения

Для восприятия осевого смещения в узлах с низкими частотами вращения и лёгкими нагрузками могут использоваться подшипники типа Y с креплением на валу стопорными винтами. Вал со стороны плавающего узла должен быть оснащён одной или двумя продольными канавками под углом 120° друг к другу, в которые завинчиваются модифицированные стопорные винты:

- Стопорные (установочные) винты с внутренним шестигранником и цилиндрическим концом соответствуют ISO 4028, но при этом имеют резьбу с мелким шагом согласно **таблице 10**. Стопорный винт фиксируется гайкой, которая удерживается от самоотвинчивания пружинной или зубчатой стопорной шайбой (→ **рис. 29**).
- Винты с цилиндрической скруглённой головкой соответствуют ISO 1580, но при этом имеют резьбу с мелким шагом согласно **таблице 10**. Винты фиксируются пружинной или зубчатой стопорной шайбой (→ **рис. 30**).

Винты и канавки компенсируют изменение длины вала, предотвращая его проворачивание во внутреннем кольце подшипника. Концы стопорных винтов должны быть отшлифованы, а контактные поверхности канавок валов покрыты смазкой.

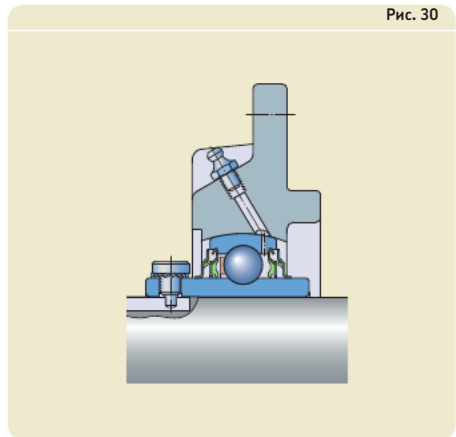
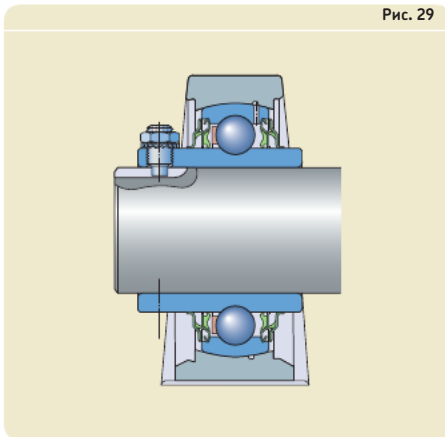
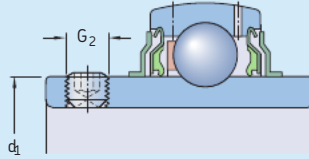


Таблица 10

Резьбовые отверстия во внутреннем кольце подшипников серий YAT 2, YAR 2 и YARAG 2



Размер подшипника ¹⁾	Наружный диаметр внутреннего кольца	Резьбовые отверстия			
	d_1	Подшипник серии YAR с метрическим отверстием G_2	Подшипник серии YAR с дюймовым отверстием G_2	Подшипник серии YAT с метрическим отверстием G_2	Подшипник серии YAT с дюймовым отверстием G_2
–	мм	–	–	–	–
03	24,2	M 6x0,75	#10-32 UNF	M 6x0,75	#10-32 UNF
04	28,2	M 6x0,75	1/4-28 UNF	M 6x0,75	1/4-28 UNF
05	33,7	M 6x0,75	1/4-28 UNF	M 6x0,75	1/4-28 UNF
06	39,7	M 6x0,75	1/4-28 UNF	M 6x0,75	5/16-24 UNF
07	46,1	M 6x0,75	5/16-24 UNF	M 6x0,75	5/16-24 UNF
08	51,8	M 8x1	5/16-24 UNF	M 6x0,75	5/16-24 UNF
09	56,8	M 8x1	5/16-24 UNF	M 6x0,75	5/16-24 UNF
10	62,5	M 10x1	3/8-24 UNF	M 8x1	3/8-24 UNF
11	69,1	M 10x1	3/8-24 UNF	–	3/8-24 UNF
12	75,6	M 10x1	3/8-24 UNF	–	3/8-24 UNF
13	82,5	M 10x1	3/8-24 UNF	–	–
14	87	M 10x1	7/16-20 UNF	–	–
15	92	M 10x1	7/16-20 UNF	–	3/8-24 UNF
16	97,4	M 10x1	7/16-20 UNF	–	3/8-24 UNF
17	105	M 12x1,5	–	–	–
18	112,5	M 12x1,5	–	–	–
20	124,8	M 12x1,5	–	–	–

¹⁾ Пример: размер подшипника 06 охватывает все подшипники, произведённые на основе подшипника типа Y206, такие как YAR 206-101-2F, YAR 206-102-2F, YAR 206-2F, YAR 206-103-2F, YAR 206-104-2F

2 Подшипники типа Y

Допуски для валов

Рекомендуемые посадки для подшипников типа Y приведены в **таблице 11**. На **рис. 31** показано относительное положение верхних и нижних пределов наиболее распространённых допусков размеров вала по ISO для подшипников типа Y со стопорными (установочными) винтами или эксцентриковыми стопорными кольцами. Значения данных допусков приведены в **таблице 12**.

Для подшипников SKF типа Y на закрепительной втулке, а также подшипников с фиксацией ConCentra общее радиальное биение посадочного места на валу должно соответствовать IT5/2 для класса точности h9[Ⓔ]. Значения класса точности h9 по ISO приведены в **таблице 12**.

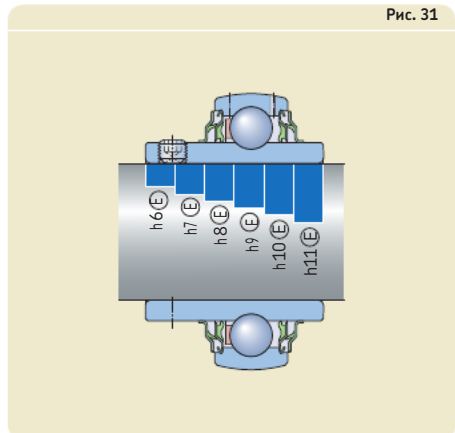
Для подшипников типа Y со стандартным внутренним кольцом рекомендации по точности посадочных мест аналогичны рекомендациям для стандартных радиальных шарикоподшипников (→ **таблица 11**). Значения

данных классов точности по ISO приведены в **таблице 7** (→ **стр. 178**).

Таблица 11

Рекомендуемые посадки	Класс точности ¹⁾
Подшипники типа Y со стопорными винтами или эксцентриковым стопорным кольцом P > 0,05 C и/или высокие частоты вращения	h6
0,035 C < P ≤ 0,05 C	h7
0,02 C < P ≤ 0,035 C и/или низкие частоты вращения	h8
Простые подшипниковые узлы или P ≤ 0,02 C	h9 – h11
Подшипники типа Y с коническим отверстием на закрепительной втулке или подшипники типа Y с фиксацией SKF ConCentra Все нагрузки и частоты вращения	h9/IT5
Подшипники типа Y со стандартным внутренним кольцом P > 0,035 C Диаметр вала ≤ 17 мм Диаметр вала ≥ 20 мм	j5 k5
P ≤ 0,035 C Диаметр вала ≥ 20 мм	j6

¹⁾ Все классы точности ISO действительны с требованиями к габаритным размерам (например, h7[Ⓔ]) в соответствии с ISO 14405-1.



Монтаж и демонтаж

При монтаже подшипников типа Y на валу необходимо использовать подходящие инструменты и затягивать фиксирующие детали согласно значениям момента/угла затяжки, приведённым в **таблицах 13 – 15** (→ **стр. 452 – 454**).

Для подшипников SKF типа Y с фиксацией методом ConCentra доступны монтажные комплекты (обозначение 626830), в которые включены инструкции по монтажу и шести-гранные ключи с индикатором момента затяжки. Необходимый момент затяжки достигается при соприкосновении длинного конца шестигранного ключа с индикатором момента (→ **рис. 32**).

Дополнительная информация о монтаже и демонтаже подшипников типа Y и сборке подшипниковых узлов типа Y представлена в «Справочнике по техническому обслуживанию подшипников».

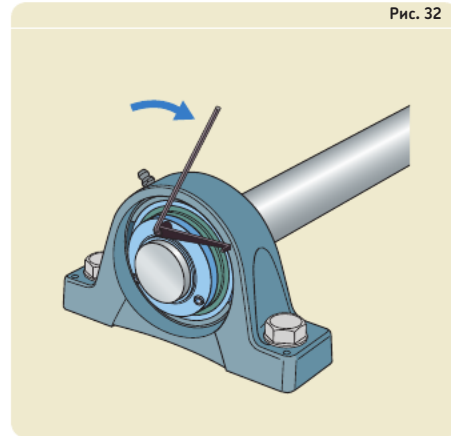


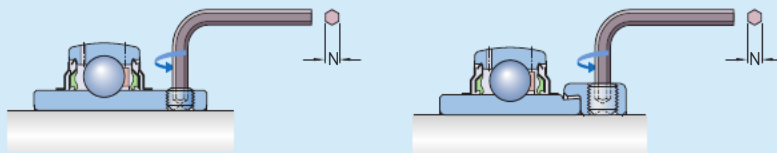
Рис. 32

Таблица 12

Допускается изготовление валов по ISO для подшипников типа Y, за исключением подшипников типа Y со стандартным внутренним кольцом

Диаметр вала d		Отклонения диаметра вала											
более	вкл.	Класс точности h6(E)	Отклонение h7(E)		h8(E)		h9(E)		h10(E)		h11(E)		
			верх.	нижн.	верх.	нижн.	верх.	нижн.	верх.	нижн.	верх.	нижн.	
мм		мкм											
10	18	0	-11	0	-18	0	-27	0	-43	0	-70	0	-110
18	30	0	-13	0	-21	0	-33	0	-52	0	-84	0	-130
30	50	0	-16	0	-25	0	-39	0	-62	0	-100	0	-160
50	80	0	-19	0	-30	0	-46	0	-74	0	-120	0	-190
80	120	0	-22	0	-35	0	-54	0	-87	0	-140	0	-220

Стопорные винты во внутренних кольцах и эксцентриковые стопорные кольца — размеры ключей и рекомендуемые моменты затяжки

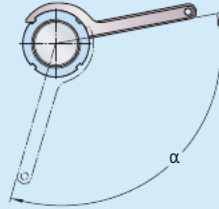


Размер подшипника ¹⁾	Подшипник с метрическим отверстием		Подшипник с дюймовым отверстием		Размер подшипника ¹⁾	Подшипник с метрическим отверстием		Подшипник с дюймовым отверстием	
	Размер шестигранного ключа N	Момент затяжки Н·м	Размер шестигранного ключа N	Момент затяжки Н·м		Размер шестигранного ключа N	Момент затяжки Н·м	Размер шестигранного ключа N	Момент затяжки Н·м
–	мм	Н·м	дюймы	Н·м	–	мм	Н·м	дюймы	Н·м
Подшипники серии YAR 2 или YARAG 2					Подшипники серии YAT 2				
03	3	4	3/32	4	03	3	4	3/32	4
04	3	4	1/8	4	04	3	4	1/8	4
05	3	4	1/8	4	05	3	4	1/8	4
06	3	4	1/8	4	06	3	4	5/32	6,5
07	3	4	5/32	6,5	07	3	4	5/32	6,5
08	4	6,5	5/32	6,5	08	3	4	5/32	6,5
09	4	6,5	5/32	6,5	09	3	4	5/32	6,5
10	5	16,5	3/16	16,5	10	4	6,5	5/32	6,5
11	5	16,5	3/16	16,5	11	–	–	3/16	16,5
12	5	16,5	3/16	16,5	12	–	–	3/16	16,5
13	5	16,5	3/16	16,5	15	–	–	3/16	16,5
14	5	16,5	7/32	28,5	16	–	–	3/16	16,5
15	5	16,5	7/32	28,5	Подшипники серии YET 2, YEL 2 или YELAG 2				
16	5	16,5	7/32	28,5	03	3	4	1/8	4
17	6	28,5	–	–	04	3	4	1/8	4
18	6	28,5	–	–	05	3	4	1/8	4
20	6	28,5	–	–	06	4	6,5	5/32	6,5
					07	5	16,5	3/16	16,5
					08	5	16,5	3/16	16,5
					09	5	16,5	3/16	16,5
					10	5	16,5	3/16	16,5
					11	5	16,5	7/32	28,5
					12	5	16,5	7/32	28,5

¹⁾ Пример: размер подшипника 06 охватывает все подшипники, произведённые на основе подшипника типа Y206, такие как YAR 206-101-2F, YAR 206-102-2F, YAR 206-2F, YAR 206-103-2F, YAR 206-104-2F

Таблица 14

Накидные ключи для подшипников типа Y на закрепительной втулке — размеры и рекомендуемые углы затяжки



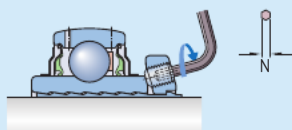
Обозначение Подшипник типа Y + закрепительная втулка	Диаметр вала		Накидной ключ	Угол затяжки стопорной гайки ¹⁾ α
	мм	дюймы		
—	—	—	—	°
YSA 205-2FK + HE 2305	—	3/4	HN 5	90
YSA 205-2FK + H 2305	20	—	HN 5	90
YSA 206-2FK + HA 2306	—	15/16	HN 6	95
YSA 206-2FK + H 2306	25	—	HN 6	95
YSA 206-2FK + HE 2306	—	1	HN 6	95
YSA 207-2FK + H 2307	30	—	HN 7	100
YSA 207-2FK + HA 2307	—	1 7/16	HN 7	100
YSA 208-2FK + HE 2308	—	1 1/4	HN 8	105
YSA 208-2FK + H 2308	35	—	HN 8	105
YSA 209-2FK + HA 2309	—	1 7/16	HN 9	110
YSA 209-2FK + HE 2309	—	1 1/2	HN 9	110
YSA 209-2FK + H 2309	40	—	HN 9	110
YSA 210-2FK + HA 2310	—	1 11/16	HN 10	115
YSA 210-2FK + HE 2310	—	1 3/4	HN 10	115
YSA 210-2FK + H 2310	45	—	HN 10	115
YSA 211-2FK + HA 2311	—	1 13/16	HN 11	90
YSA 211-2FK + H 2311	50	—	HN 11	90
YSA 211-2FK + HE 2311 B	—	2	HN 11	90
YSA 212-2FK + H 2312	55	—	HN 12	95
YSA 213-2FK + HA 2313	—	2 7/16	HN 13	100
YSA 213-2FK + HE 2313	—	2 3/4	HN 13	100
YSA 213-2FK + H 2313	60	—	HN 13	100

¹⁾ Указанные величины являются примерными, поскольку определение точного исходного положения подшипника является затруднительным.

2 Подшипники типа Y

Таблица 15

Стопорные винты в подшипниках типа Y с фиксацией SKF ConCentra — размеры ключей и рекомендуемые моменты затяжки



Размер подшипника ¹⁾		Размер винта	Размер шестигранного ключа N	Момент затяжки
от	до			
–	–	–	мм	Н·м
05	06	M5	2,5	4,2
07	13	M6	3	7,4

¹⁾ Пример: размер подшипника 07 охватывает все подшипники, произведённые на основе подшипника типа Y207, такие как YSP 207 SB-2F, YSP 207-104 SB-2F, YSP 207-106 SB-2F, YSP 207-107 SB-2F

Монтаж подшипников типа Y в корпусах с установочными пазами

При монтаже подшипников типа Y в корпусах с установочными пазами подшипник вставляется в горизонтальный паз в отверстии корпуса (→ рис. 33) и затем поворачивается в рабочее положение.

Перекос подшипника по отношению к корпусу не должен превышать 5°. Перед монтажом необходимо удалить эксцентриковые стопорные кольца из подшипника, а затем повторно установить их после размещения подшипника в корпусе.

Фиксирующее устройство должно быть направлено в ту же сторону, как и установочные пазы, за исключением корпусов из нержавеющей стали и композитных корпусов

Рис. 33

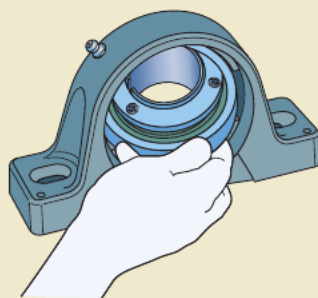
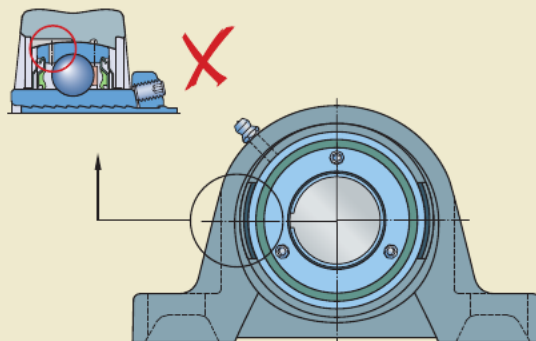


Рис. 34



подшипниковых узлов SKF типа Y для производственных линий пищевых продуктов, которые имеют суффикс обозначения L. При монтаже подшипников в такие корпуса фиксирующие устройства должны быть направлены в противоположном направлении к установочным пазам. Убедитесь, что смазочное отверстие или канавка в наружном диаметре подшипника не совпадает с установочными пазами в корпусе, в противном случае может произойти утечка смазки или попадание загрязнений в подшипник (→ рис. 34).

В случае если для подшипника требуется повторное смазывание, убедитесь, что приспособления для смазывания в наружном кольце (смазочное отверстие или канавка и смазочное отверстие) совмещены с приспособлением для смазывания в корпусе. Перекос подшипника по отношению к корпусу не должен превышать 2° , в противном случае повторное смазывание не будет возможным (→ рис. 35).

SKF рекомендует устанавливать подшипники типа Y только в корпуса этого же типа Y, чтобы обеспечить полную совместимость компонентов подшипникового узла и обеспечить надлежащее смазывание подшипников.

Подшипники типа Y с фиксацией SKF ConCentra

При монтаже подшипников типа Y с фиксацией методом SKF ConCentra опорное кольцо устанавливается так, чтобы один из стопорных винтов находился точно с другой стороны от разреза во втулке.

ВНИМАНИЕ! Не затягивайте стопорные винты до размещения подшипника на валу. В случае преждевременной затяжки винтов можно повредить ступенчатую втулку. Не пытайтесь снять втулку и опорное кольцо с подшипника до монтажа.

Для демонтажа подшипников типа Y с фиксацией SKF ConCentra необходимо сначала ослабить стопорные винты. Затем нужно аккуратно постучать по втулке со стороны опорного кольца или по боковой поверхности внутреннего кольца на противоположной стороне для ослабления фиксации (→ рис. 36).

Fig. 35

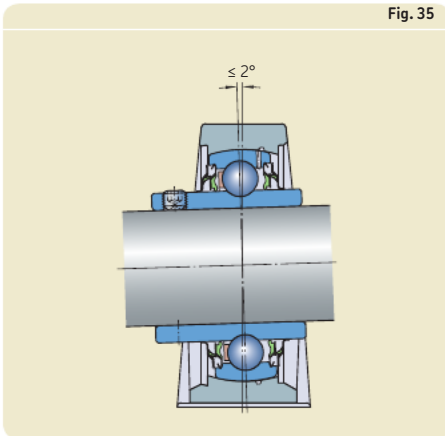
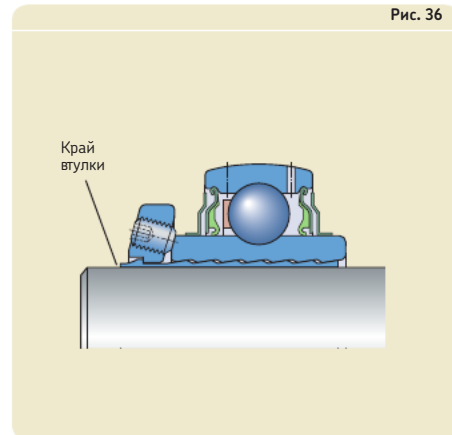


Рис. 36



Система обозначений

Префиксы

E2. Энергосберегающий подшипник SKF

Базовое обозначение

Конструкция подшипника

YAR	Подшипник со стопорными винтами, внутреннее кольцо, удлинённое с обеих сторон
YARAG	Подшипник со стопорными винтами, внутреннее кольцо, удлинённое с обеих сторон, с пятикромочными уплотнениями, без смазочных отверстий
YAT	Подшипник со стопорными винтами, внутреннее кольцо, удлинённое с одной стороны
YEL	Подшипник с эксцентриковым стопорным кольцом, внутреннее кольцо, удлинённое с обеих сторон
YELAG	Подшипник с эксцентриковым стопорным кольцом, внутреннее кольцо, удлинённое с обеих сторон, с пятикромочными уплотнениями, без смазочных отверстий
YET	Подшипник с эксцентриковым стопорным кольцом, внутреннее кольцо, удлинённое с одной стороны
YSA	Подшипник с коническим отверстием, внутреннее кольцо, симметрично удлинённое с обеих сторон
YSP	Подшипник с фиксацией методом SKF ConCentra, внутреннее кольцо, симметрично удлинённое с обеих сторон
YSPAG	Подшипник с фиксацией методом SKF ConCentra, внутреннее кольцо, симметрично удлинённое с обеих сторон, с пятикромочными уплотнениями, без смазочных отверстий
172	Подшипник со стандартным внутренним кольцом
CYS	Подшипник серии YET 2, оснащённый каучуковым демпфирующим кольцом

Серия размеров

2	Наружный диаметр по ISO 15, серия диаметра 2
62	Подшипник в соответствии с ISO 15, серия размеров 02, сферическая поверхность наружного кольца
63	Подшипник в соответствии с ISO 15, серия размеров 03, сферическая поверхность наружного кольца

Диаметр отверстия d

Подшипники для метрических валов

03/12	d = 12 мм
03/15	d = 15 мм
03	d = 17 мм
04	d = 20 мм
до	
20	d = 100 мм

Подшипники для дюймовых валов

Комбинация из трёх чисел, следующая за обозначением базового метрического подшипника и отделённая от него дефисом. Первая цифра обозначает количество полных дюймов, а вторая и третья — количество шестнадцатых долей дюйма, например, 204-012

-008	d = 1/2 дюйма (12,7 мм)
до	
-300	d = 3 дюйма (76,2 мм)

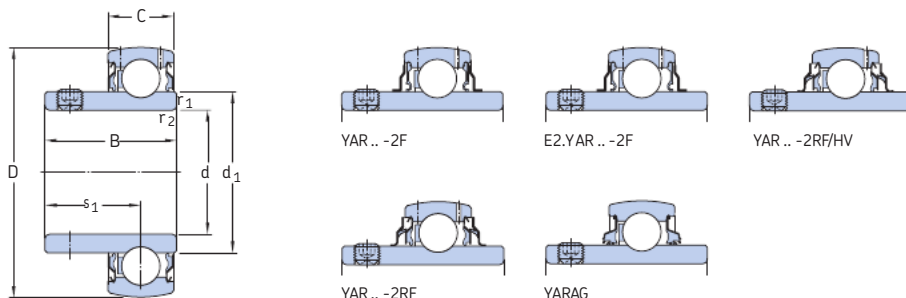
Суффиксы

Группа 1: Внутренняя конструкция

SB	Подшипник с фиксацией методом SKF ConCentra с укороченным внутренним кольцом
-----------	--

Группа 2	Группа 3	/	Группа 4						
			4.1	4.2	4.3	4.4	4.5	4.6	
Группа 4.6: Другие исполнения									
			AH		Подшипники для установок для обработки воздуха				
			VP076		Защитные шайбы с обеих сторон				
Группа 4.5: Смазывание									
			W		Подшипник без смазочных отверстий в наружном кольце				
Группа 4.4: Стабилизация									
Группа 4.3: Комплекты подшипников, спаренные подшипники									
Группа 4.2: Точность, зазор, преднатяг, малошумное вращение									
Группа 4.1: Материалы, термическая обработка									
			HV		Металлические детали подшипника изготовлены из нержавеющей стали; уплотнения и маслоотражательные кольца из каучука, совместимого с пищевыми продуктами;				
			VE495		совместимая с пищевыми продуктами пластичная смазка Оцинкованное внутреннее и наружное кольца; уплотнения и маслоотражательные кольца из совместимого с пищевыми продуктами каучука со вставками из нержавеющей стали;				
			VL065		совместимая с пищевыми продуктами пластичная смазка Оцинкованное отверстие и боковые поверхности внутреннего кольца				
Группа 3: Конструкция сепаратора									
Группа 2: Наружная конструкция (уплотнения, канавка под стопорное кольцо и т. д.)									
			-2F		Контактное уплотнение из бутадиенакрилонитрильного каучука (NBR) с дополнительными плоскими маслоотражательными кольцами с обеих сторон				
			-2RF		Контактное уплотнение из бутадиенакрилонитрильного каучука (NBR) с дополнительными обрезиненными маслоотражательными кольцами с обеих сторон				
			-2RS1		Контактное уплотнение из бутадиенакрилонитрильного каучука (NBR) с обеих сторон				
			C		Цилиндрическая наружная поверхность				
			G		Смазочная канавка на наружной поверхности, расположенная на противоположной фиксирующему устройству стороне				
			GR		Смазочная канавка на наружной поверхности, расположенная на стороне фиксирующего устройства				
			K		Коническое отверстие, конусность 1:12				
			U		Подшипник с фиксирующим устройством				

2.1 Подшипники типа Y со стопорными винтами, для метрических валов d 12 – 100 мм



YAT

Размеры						Номинальная грузоподъёмность		Предел усталостной прочности		Пределная частота вращения с допуском вала		Масса	Обозначение
d	D	B	C	d ₁	s ₁	r _{1,2} мин.	дин. С	стат. C ₀	Р _u	об/мин	кг	–	
мм				~			кН	кН	кН	об/мин	кг	–	
12	40	27,4	12	24,2	15,9	0,3	9,56	4,75	0,2	9 500	0,11	YAR 203/12-2F	
15	40	27,4	12	24,2	15,9	0,3	9,56	4,75	0,2	9 500	0,1	YAR 203/15-2F	
17	40	22,1	12	24,2	15,9	0,3	9,56	4,75	0,2	9 500	0,07	YAT 203	
	40	27,4	12	24,2	15,9	0,3	9,56	4,75	0,2	9 500	0,09	YAR 203-2F	
20	47	25,5	14	28,2	18,3	0,6	12,7	6,55	0,28	8 500	0,11	YAT 204	
	47	31	14	28,2	18,3	0,6	12,7	6,55	0,28	8 500	0,14	E2.YAR 204-2F	
	47	31	14	28,2	18,3	0,6	12,7	6,55	0,28	8 500	0,14	YAR 204-2F	
	47	31	14	28,2	18,3	0,6	12,7	6,55	0,28	5 000	0,14	YAR 204-2RF	
	47	31	14	28,2	18,3	0,6	10,8	6,55	0,28	5 000	0,14	YAR 204-2RF/HV	
25	47	31	14	28,2	18,3	0,6	12,7	6,55	0,28	5 000	0,14	YAR 204-2RF/VE495	
	47	31	14	28,2	18,3	0,6	12,7	6,55	0,28	1 800	0,15	YARAG 204	
	52	27,2	15	33,7	19,5	0,6	14	7,8	0,335	7 000	0,14	YAT 205	
	52	34,1	15	33,7	19,8	0,6	14	7,8	0,335	7 000	0,19	E2.YAR 205-2F	
	52	34,1	15	33,7	19,8	0,6	14	7,8	0,335	7 000	0,17	YAR 205-2F	
30	52	34,1	15	33,7	19,8	0,6	14	7,8	0,335	4 300	0,17	YAR 205-2RF	
	52	34,1	15	33,7	19,8	0,6	11,9	7,8	0,335	4 300	0,18	YAR 205-2RF/HV	
	52	34,1	15	33,7	19,8	0,6	14	7,8	0,335	4 300	0,18	YAR 205-2RF/VE495	
	52	34,1	15	33,7	19,8	0,6	14	7,8	0,335	1 500	0,19	YARAG 205	
	62	30,2	18	39,7	21	0,6	19,5	11,2	0,475	6 300	0,23	YAT 206	
30	62	38,1	18	39,7	22,2	0,6	19,5	11,2	0,475	6 300	0,3	E2.YAR 206-2F	
	62	38,1	18	39,7	22,2	0,6	19,5	11,2	0,475	6 300	0,28	YAR 206-2F	
	62	38,1	18	39,7	22,2	0,6	19,5	11,2	0,475	3 800	0,28	YAR 206-2RF	
	62	38,1	18	39,7	22,2	0,6	16,3	11,2	0,475	3 800	0,29	YAR 206-2RF/HV	
	62	38,1	18	39,7	22,2	0,6	19,5	11,2	0,475	3 800	0,29	YAR 206-2RF/VE495	
62	38,1	18	39,7	22,2	0,6	19,5	11,2	0,475	1 200	0,3	YARAG 206		

E2 → Энергосберегающий подшипник SKF

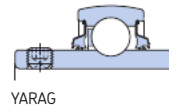
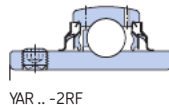
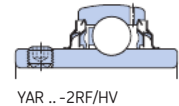
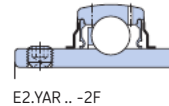
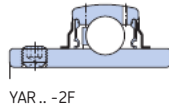
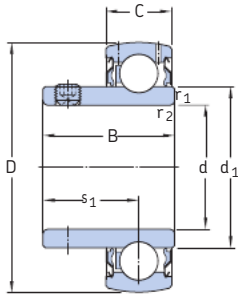
Размеры							Номинальная грузоподъ- ёмность	Предел усталост- ной проч- ности R _u	Предел частота вращения с допуском вала	Масса	Обозначение		
d	D	B	C	d ₁	s ₁	r _{1,2} мин.							
мм							дин. С	стат. С ₀	кН	кН	об/мин	кг	—
35	72	33	19	46,1	23,3	1	25,5	15,3	0,655	5 300	0,31	YAT 207	
	72	42,9	19	46,1	25,4	1	25,5	15,3	0,655	5 300	0,44	E2.YAR 207-2F	
	72	42,9	19	46,1	25,4	1	25,5	15,3	0,655	5 300	0,41	YAR 207-2F	
	72	42,9	19	46,1	25,4	1	25,5	15,3	0,655	3 200	0,41	YAR 207-2RF	
	72	42,9	19	46,1	25,4	1	21,6	15,3	0,655	3 200	0,42	YAR 207-2RF/HV	
	72	42,9	19	46,1	25,4	1	25,5	15,3	0,655	3 200	0,42	YAR 207-2RF/VE495	
	72	42,9	19	46,1	25,4	1	25,5	15,3	0,655	1 100	0,44	YARAG 207	
	80	36	21	51,8	25,3	1	30,7	19	0,8	4 800	0,43	YAT 208	
	80	49,2	21	51,8	30,2	1	30,7	19	0,8	4 800	0,59	E2.YAR 208-2F	
40	80	49,2	21	51,8	30,2	1	30,7	19	0,8	4 800	0,55	YAR 208-2F	
	80	49,2	21	51,8	30,2	1	30,7	19	0,8	2 800	0,55	YAR 208-2RF	
	80	49,2	21	51,8	30,2	1	26	19	0,8	2 800	0,56	YAR 208-2RF/HV	
	80	49,2	21	51,8	30,2	1	30,7	19	0,8	2 800	0,56	YAR 208-2RF/VE495	
	80	49,2	21	51,8	30,2	1	30,7	19	0,8	950	0,59	YARAG 208	
	85	37	22	56,8	25,8	1	33,2	21,6	0,915	4 300	0,48	YAT 209	
	85	49,2	22	56,8	30,2	1	33,2	21,6	0,915	4 300	0,65	E2.YAR 209-2F	
	85	49,2	22	56,8	30,2	1	33,2	21,6	0,915	4 300	0,6	YAR 209-2F	
	85	49,2	22	56,8	30,2	1	33,2	21,6	0,915	2 400	0,6	YAR 209-2RF	
50	85	49,2	22	56,8	30,2	1	33,2	21,6	0,915	850	0,66	YARAG 209	
	90	38,8	22	62,5	27,6	1	35,1	23,2	0,98	4 000	0,54	YAT 210	
	90	51,6	22	62,5	32,6	1	35,1	23,2	0,98	4 000	0,69	YAR 210-2F	
	90	51,6	22	62,5	32,6	1	35,1	23,2	0,98	2 200	0,69	YAR 210-2RF	
	90	51,6	22	62,5	32,6	1	29,6	23,2	0,98	2 200	0,69	YAR 210-2RF/HV	
	90	51,6	22	62,5	32,6	1	35,1	23,2	0,98	2 200	0,69	YAR 210-2RF/VE495	
	90	51,6	22	62,5	32,6	1	35,1	23,2	0,98	800	0,74	YARAG 210	
	100	55,6	25	69	33,4	1	43,6	29	1,25	3 600	0,94	YAT 211-2F	
	100	55,6	25	69	33,4	1	43,6	29	1,25	1 900	0,94	YAR 211-2RF	
60	110	65,1	26	75,6	39,7	1,5	52,7	36	1,53	3 400	1,35	YAR 212-2F	
	110	65,1	26	75,6	39,7	1,5	52,7	36	1,53	1 800	1,35	YAR 212-2RF	
65	120	68,3	27	82,5	42,9	1,5	57,2	40	1,7	3 000	1,7	YAR 213-2F	
	120	68,3	27	82,5	42,9	1,5	57,2	40	1,7	1 600	1,7	YAR 213-2RF	
70	125	69,9	28	87	39,7	1,5	62,4	45	1,86	2 800	1,9	YAR 214-2F	
75	130	73,3	29	92	46,3	1,5	66,3	49	2,04	2 600	2,1	YAR 215-2F	
80	140	77,8	30	97,4	47,6	2	72,8	53	2,16	2 400	2,7	YAR 216-2F	
90	160	89	36	112	54	2	95,6	72	2,7	2 000	4,1	YAR 218-2F	
100	180	98,4	40	124	63,4	2	124	93	3,35	1 900	5,35	YAR 220-2F	

E2 → Энергосберегающий подшипник SKF

2.2 Подшипники типа Y со стопорными винтами, для дюймовых валов

d 1/2 – 1 11/16 дюйма

12,7 – 42,863 мм



YAT

Основные размеры				d ₁	s ₁	r _{1,2} мин.	Номинальная грузоподъёмность		Предел усталостной прочности P _u	Предельная частота вращения с допуском вала h ₆	Масса	Обозначение
d	D	B	C				дин. С	стат. C ₀				
д./мм	мм									кг	–	
1/2 12,7	40	27,4	12	24,2	15,9	0,3	9,56	4,75	0,2	9 500	0,12	YAR 203-008-2F
5/8 15,875	40	22,5	12	24,2	16	0,3	9,56	4,75	0,2	9 500	0,1	YAT 203-010
	40	27,4	12	24,2	15,9	0,3	9,56	4,75	0,2	9 500	0,11	YAR 203-010-2F
3/4 19,05	47	25,5	14	28,2	18,3	0,6	12,7	6,55	0,28	8 500	0,14	YAT 204-012
47	31	14	28,2	18,3	0,6	12,7	6,55	0,28	8 500	0,14	E2.YAR 204-012-2F	
	47	31	14	28,2	18,3	0,6	12,7	6,55	0,28	8 500	0,17	YAR 204-012-2F
47	31	14	28,2	18,3	0,6	12,7	6,55	0,28	8 500	0,16	YAR 204-012-2F/AH	
	47	31	14	28,2	18,3	0,6	12,7	6,55	0,28	5 000	0,16	YAR 204-012-2RF
47	31	14	28,2	18,3	0,6	10,8	6,55	0,28	5 000	0,16	YAR 204-012-2RF/HV	
	47	31	14	28,2	18,3	0,6	12,7	6,55	0,28	5 000	0,16	YAR 204-012-2RF/VE495
7/8 22,225	52	27,2	15	33,7	19,5	0,6	14	7,8	0,335	7 000	0,17	YAT 205-014
	52	34,1	15	33,7	19,8	0,6	14	7,8	0,335	7 000	0,21	E2.YAR 205-014-2F
15/16 23,813	52	27,2	15	33,7	19,5	0,6	14	7,8	0,335	7 000	0,18	YAT 205-015
	52	34,1	15	33,7	19,8	0,6	14	7,8	0,335	7 000	0,2	E2.YAR 205-015-2F
52	34,1	15	33,7	19,8	0,6	14	7,8	0,335	7 000	0,21	YAR 205-015-2F	
	52	34,1	15	33,7	19,8	0,6	14	7,8	0,335	4 300	0,21	YAR 205-015-2RF/VE495
1 25,4	52	27,2	15	33,7	19,5	0,6	14	7,8	0,335	7 000	0,16	YAT 205-100
	52	34,1	15	33,7	19,8	0,6	14	7,8	0,335	7 000	0,18	E2.YAR 205-100-2F
52	34,1	15	33,7	19,8	0,6	14	7,8	0,335	7 000	0,19	YAR 205-100-2F	
	52	34,1	15	33,7	19,8	0,6	14	7,8	0,335	7 000	0,19	YAR 205-100-2F/AH
52	34,1	15	33,7	19,8	0,6	14	7,8	0,335	4 300	0,19	YAR 205-100-2RF	
	52	34,1	15	33,7	19,8	0,6	11,9	7,8	0,335	4 300	0,19	YAR 205-100-2RF/HV
52	34,1	15	33,7	19,8	0,6	14	7,8	0,335	4 300	0,19	YAR 205-100-2RF/VE495	
	52	34,1	15	33,7	19,8	0,6	14	7,8	0,335	1 500	0,18	YARAG 205-100
1 1/16 26,988	62	38,1	18	39,7	22,2	0,6	19,5	11,2	0,475	6 300	0,34	E2.YAR 206-101-2F
	62	38,1	18	39,7	22,2	0,6	19,5	11,2	0,475	6 300	0,34	YAR 206-101-2F
1 1/8 28,575	62	38,1	18	39,7	22,2	0,6	19,5	11,2	0,475	6 300	0,32	E2.YAR 206-102-2F
	62	38,1	18	39,7	22,2	0,6	19,5	11,2	0,475	6 300	0,34	YAR 206-102-2F
62	38,1	18	39,7	22,2	0,6	19,5	11,2	0,475	1 200	0,31	YARAG 206-102	

E2 → Энергосберегающий подшипник SKF

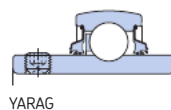
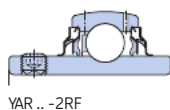
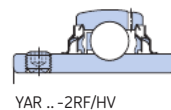
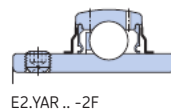
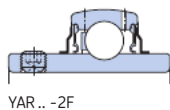
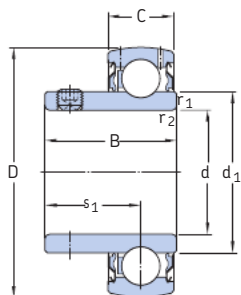
Основные размеры						Номинальная грузоподъёмность		Предел усталостной прочности	Пределная частота вращения	Масса	Обозначение	
d	D	B	C	d ₁	α	Г _{1,2} мин.	дин. С	стат. С ₀	Р ₀	с допуском вала h6	кг	–
д./мм	мм						кН	кН	кН	об/мин		
1 3/16 30,163	62	31	18	39,7	22	0,6	19,5	11,2	0,475	6 300	0,28	YAT 206-103
	62	38,1	18	39,7	22,2	0,6	19,5	11,2	0,475	6 300	0,29	E2.YAR 206-103-2F
	62	38,1	18	39,7	22,2	0,6	19,5	11,2	0,475	6 300	0,31	YAR 206-103-2F
	62	38,1	18	39,7	22,2	0,6	19,5	11,2	0,475	6 300	0,31	YAR 206-103-2F/AH
	62	38,1	18	39,7	22,2	0,6	16,3	11,2	0,475	3 800	0,29	YAR 206-103-2RF/HV
	62	38,1	18	39,7	22,2	0,6	19,5	11,2	0,475	3 800	0,29	YAR 206-103-2RF/VE495
	62	38,1	18	39,7	22,2	0,6	19,5	11,2	0,475	1 200	0,29	YARAG 206-103
1 1/4 31,75	62	31	18	39,7	22	0,6	19,5	11,2	0,475	6 300	0,28	YAT 206-104
	62	38,1	18	39,7	22,2	0,6	19,5	11,2	0,475	6 300	0,27	E2.YAR 206-104-2F
	62	38,1	18	39,7	22,2	0,6	19,5	11,2	0,475	6 300	0,28	YAR 206-104-2F
	62	38,1	18	39,7	22,2	0,6	19,5	11,2	0,475	3 800	0,29	YAR 206-104-2RF/VE495
	62	38,1	18	39,7	22,2	0,6	19,5	11,2	0,475	1 200	0,27	YARAG 206-104
	72	42,9	19	46,1	25,4	1	25,5	15,3	0,655	5 300	0,5	E2.YAR 207-104-2F
	72	42,9	19	46,1	25,4	1	25,5	15,3	0,655	5 300	0,52	YAR 207-104-2F
	72	42,9	19	46,1	25,4	1	25,5	15,3	0,655	3 200	0,52	YAR 207-104-2RF
	72	42,9	19	46,1	25,4	1	21,6	15,3	0,655	3 200	0,52	YAR 207-104-2RF/HV
	72	42,9	19	46,1	25,4	1	25,5	15,3	0,655	3 200	0,52	YAR 207-104-2RF/VE495
	72	42,9	19	46,1	25,4	1	25,5	15,3	0,655	1 100	0,5	YARAG 207-104
1 5/16 33,338	72	42,9	19	46,1	25,4	1	25,5	15,3	0,655	5 300	0,47	E2.YAR 207-105-2F
	72	42,9	19	46,1	25,4	1	25,5	15,3	0,655	5 300	0,48	YAR 207-105-2F
1 3/8 34,925	72	42,9	19	46,1	25,4	1	25,5	15,3	0,655	5 300	0,44	E2.YAR 207-106-2F
	72	42,9	19	46,1	25,4	1	25,5	15,3	0,655	5 300	0,46	YAR 207-106-2F
	72	42,9	19	46,1	25,4	1	21,6	15,3	0,655	3 200	0,42	YAR 207-106-2RF/HV
	72	42,9	19	46,1	25,4	1	25,5	15,3	0,655	3 200	0,42	YAR 207-106-2RF/VE495
	72	42,9	19	46,1	25,4	1	25,5	15,3	0,655	1 100	0,44	YARAG 207-106
1 7/16 36,513	72	35	19	46,1	25,5	1	25,5	15,3	0,655	5 300	0,38	YAT 207-107
	72	42,9	19	46,1	25,4	1	25,5	15,3	0,655	5 300	0,41	E2.YAR 207-107-2F
	72	42,9	19	46,1	25,4	1	25,5	15,3	0,655	5 300	0,42	YAR 207-107-2F
	72	42,9	19	46,1	25,4	1	21,6	15,3	0,655	3 200	0,43	YAR 207-107-2RF/HV
	72	42,9	19	46,1	25,4	1	25,5	15,3	0,655	3 200	0,43	YAR 207-107-2RF/VE495
	72	42,9	19	46,1	25,4	1	25,5	15,3	0,655	1 100	0,41	YARAG 207-107
	80	49,2	21	51,8	30,2	1	30,7	19	0,8	4 800	0,68	E2.YAR 208-107-2F
	80	49,2	21	51,8	30,2	1	30,7	19	0,8	4 800	0,7	YAR 208-107-2F
1 1/2 38,1	80	40	21	51,8	28,5	1	30,7	19	0,8	4 800	0,58	YAT 208-108
	80	49,2	21	51,8	30,2	1	30,7	19	0,8	4 800	0,64	E2.YAR 208-108-2F
	80	49,2	21	51,8	30,2	1	30,7	19	0,8	4 800	0,59	YAR 208-108-2F
	80	49,2	21	51,8	30,2	1	30,7	19	0,8	2 800	0,59	YAR 208-108-2RF
	80	49,2	21	51,8	30,2	1	26	19	0,8	2 800	0,56	YAR 208-108-2RF/HV
	80	49,2	21	51,8	30,2	1	30,7	19	0,8	2 800	0,59	YAR 208-108-2RF/VE495
	80	49,2	21	51,8	30,2	1	30,7	19	0,8	950	0,64	YARAG 208-108
	85	49,2	22	56,8	30,2	1	33,2	21,6	0,915	4 300	0,82	E2.YAR 209-108-2F
	85	49,2	22	56,8	30,2	1	33,2	21,6	0,915	4 300	0,86	YAR 209-108-2F
1 9/16 39,688	80	49,2	21	51,8	30,2	1	30,7	19	0,8	4 800	0,6	E2.YAR 208-109-2F
	80	49,2	21	51,8	30,2	1	30,7	19	0,8	4 800	0,64	YAR 208-109-2F
1 5/8 41,275	85	49,2	22	56,8	30,2	1	33,2	21,6	0,915	4 300	0,75	E2.YAR 209-110-2F
	85	49,2	22	56,8	30,2	1	33,2	21,6	0,915	4 300	0,79	YAR 209-110-2F
	85	49,2	22	56,8	30,2	1	33,2	21,6	0,915	850	0,79	YARAG 209-110
1 11/16 42,863	85	41,5	22	56,8	30,5	1	33,2	21,6	0,915	4 300	0,65	YAT 209-111
	85	49,2	22	56,8	30,2	1	33,2	21,6	0,915	4 300	0,71	E2.YAR 209-111-2F
	85	49,2	22	56,8	30,2	1	33,2	21,6	0,915	4 300	0,75	YAR 209-111-2F
	85	49,2	22	56,8	30,2	1	33,2	21,6	0,915	850	0,75	YARAG 209-111

E2 → Энергосберегающий подшипник SKF

2.2 Подшипники типа Y со стопорными винтами, для дюймовых валов

d 1 3/4 – 3 дюйма

44,45 – 76,2 мм

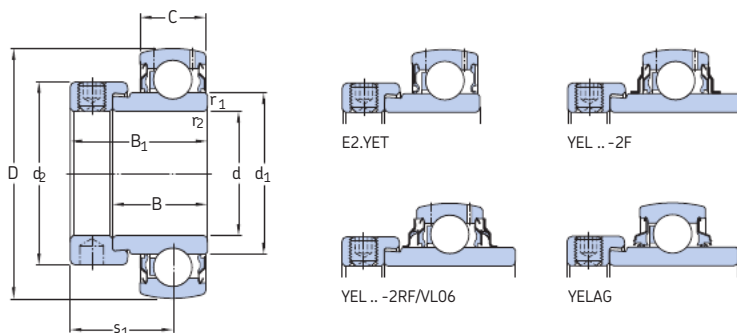


YAT

Основные размеры							Номинальная грузоподъёмность		Предел усталостной прочности P_u	Предельная частота вращения с допуском вала h_6	Масса	Обозначение
d	D	B	C	d_1	s_1	$r_{1,2}$ мин.	дин. С	стат. C_0				
д./мм	мм			~			кН	кН	об/мин	кг	–	
1 3/4 44,45	85	41,5	22	56,8	30,5	1	33,2	21,6	0,915	4 300	0,6	YAT 209-112
	85	49,2	22	56,8	30,2	1	33,2	21,6	0,915	4 300	0,67	E2.YAR 209-112-2F
	85	49,2	22	56,8	30,2	1	33,2	21,6	0,915	4 300	0,62	YAR 209-112-2F
	85	49,2	22	56,8	30,2	1	33,2	21,6	0,915	2 400	0,62	YAR 209-112-2RF
1 15/16 49,213	90	43	22	62,5	32	1	35,1	23,2	0,98	4 000	0,67	YAT 210-115
	90	51,6	22	62,5	32,6	1	35,1	23,2	0,98	4 000	0,78	YAR 210-115-2F
	90	51,6	22	62,5	32,6	1	35,1	23,2	0,98	2 200	0,78	YAR 210-115-2RF
	90	51,6	22	62,5	32,6	1	29,6	23,2	0,98	2 200	0,78	YAR 210-115-2RF/HV
	90	51,6	22	62,5	32,6	1	35,1	23,2	0,98	2 200	0,78	YAR 210-115-2RF/VE495
90	51,6	22	62,5	32,6	1	35,1	23,2	0,98	800	0,77	YARAG 210-115	
2 50,8	100	45	25	69	32,5	1	43,6	29	1,25	3 600	1,05	YAT 211-200
	100	55,6	25	69	33,4	1	43,6	29	1,25	3 600	1,1	YAR 211-200-2F
	100	55,6	25	69	33,4	1	43,6	29	1,25	1 900	1,1	YAR 211-200-2RF
2 3/16 55,563	100	55,6	25	69	33,4	1	43,6	29	1,25	3 600	1,05	YAR 211-203-2F
	100	55,6	25	69	33,4	1	43,6	29	1,25	3 600	1,05	YAR 211-203-2F/AH
	110	65,1	26	75,6	39,7	1,5	52,7	36	1,53	3 400	1,7	YAR 212-203-2F
2 1/4 57,15	110	48,5	26	75,6	35	1,5	52,7	36	1,53	3 400	1,25	YAT 212-204
	110	65,1	26	75,6	39,7	1,5	52,7	36	1,53	3 400	1,6	YAR 212-204-2F
2 7/16 61,913	110	48,5	26	75,6	35	1,5	52,7	36	1,53	3 400	1,25	YAT 212-207
	110	65,1	26	75,6	39,7	1,5	52,7	36	1,53	3 400	1,35	YAR 212-207-2F
	125	69,9	28	87	39,7	1,5	62,4	44	1,86	2 800	2,45	YAR 214-207-2F
2 1/2 63,5	120	68,3	27	82,5	42,9	1,5	57,2	40	1,7	3 000	1,9	YAR 213-208-2F
	120	68,3	27	82,5	42,9	1,5	57,2	40	1,7	1 600	1,9	YAR 213-208-2RF
	125	69,9	28	87	39,7	1,5	62,4	44	1,86	2 800	2,4	YAR 214-208-2F
2 11/16 68,263	120	68,3	27	82,5	42,9	1,5	57,2	40	1,7	3 000	1,7	YAR 213-211-2F
2 15/16 74,613	130	53,5	29	92	39	1,5	66,3	49	2,04	2 600	2,1	YAT 215-215
	130	73,3	29	92	46,1	1,5	66,3	49	2,04	2 600	2,2	YAR 215-215-2F
3 76,2	140	55,5	30	97,4	39	2	72,8	53	2,16	2 400	2,35	YAT 216-300
	140	77,9	30	97,4	47,7	2	72,8	53	2,16	2 400	2,85	YAR 216-300-2F

E2 → Энергосберегающий подшипник SKF

2.3 Подшипники типа Y с эксцентриковым стопорным кольцом, для метрических валов d 15 – 60 мм



YET

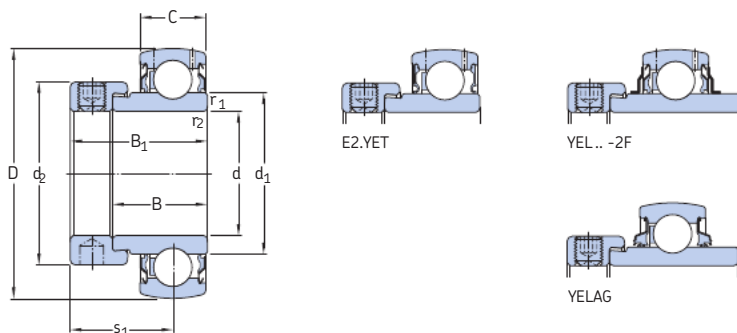
Размеры			Номинальная грузоподъемность		Предел усталостной прочности		Пределная частота вращения		Масса		Обозначение			
d	D	B	B ₁	C	d ₁	d ₂	s ₁	r _{1,2} мин.	дин. С	стат. С ₀	P _u	с допуском вала h6	кг	–
мм									кН		кН	об/мин		
15	40	19,1	28,6	12	24,2	27,2	22,6	0,3	9,56	4,75	0,2	9 500	0,12	YET 203/15
17	40	19,1	28,6	12	24,2	27,2	22,6	0,3	9,56	4,75	0,2	9 500	0,1	YET 203
20	47	21,5	31	14	28,2	32,4	24	0,6	12,7	6,55	0,28	8 500	0,16	E2.YET 204
	47	21,5	31	14	28,2	32,4	24	0,6	12,7	6,55	0,28	8 500	0,18	YET 204
	47	21,5	31	14	28,2	32,4	24	0,6	12,7	6,55	0,28	8 500	0,19	YET 204/VL065
	47	34,2	43,7	14	28,2	32,4	26,6	0,6	12,7	6,55	0,28	8 500	0,19	YEL 204-2F
	47	34,2	43,7	14	28,2	32,4	26,6	0,6	12,7	6,55	0,28	5 000	0,19	YEL 204-2RF/VL065
	47	34,2	43,7	14	28,2	32,4	26,6	0,6	12,7	6,55	0,28	1 800	0,19	YELAG 204
25	52	21,5	31	15	33,7	37,4	23,5	0,6	14	7,8	0,335	7 000	0,19	E2.YET 205
	52	21,5	31	15	33,7	37,4	23,5	0,6	14	7,8	0,335	7 000	0,18	YET 205
	52	21,5	31	15	33,7	37,4	23,5	0,6	14	7,8	0,335	7 000	0,18	YET 205/VL065
	52	34,9	44,4	15	33,7	37,4	26,9	0,6	14	7,8	0,335	7 000	0,24	YEL 205-2F
	52	34,9	44,4	15	33,7	37,4	26,9	0,6	14	7,8	0,335	4 300	0,24	YEL 205-2RF/VL065
	52	34,9	44,4	15	33,7	37,4	26,9	0,6	14	7,8	0,335	1 500	0,23	YELAG 205
30	62	23,8	35,7	18	39,7	44,1	26,7	0,6	19,5	11,2	0,475	6 300	0,3	E2.YET 206
	62	23,8	35,7	18	39,7	44,1	26,7	0,6	19,5	11,2	0,475	6 300	0,3	YET 206
	62	23,8	35,7	18	39,7	44,1	26,7	0,6	19,5	11,2	0,475	6 300	0,3	YET 206/VL065
	62	36,5	48,4	18	39,7	44,1	30,1	0,6	19,5	11,2	0,475	6 300	0,36	YEL 206-2F
	62	36,5	48,4	18	39,7	44,1	30,1	0,6	19,5	11,2	0,475	3 900	0,36	YEL 206-2RF/VL065
	62	36,5	48,4	18	39,7	44,1	30,1	0,6	19,5	11,2	0,475	1 200	0,36	YELAG 206
35	72	25,4	38,9	19	46,1	51,1	29,4	1	25,5	15,3	0,655	5 300	0,44	E2.YET 207
	72	25,4	38,9	19	46,1	51,1	29,4	1	25,5	15,3	0,655	5 300	0,44	YET 207
	72	25,4	38,9	19	46,1	51,1	29,4	1	25,5	15,3	0,655	5 300	0,44	YET 207/VL065
	72	37,6	51,1	19	46,1	51,1	32,3	1	25,5	15,3	0,655	5 300	0,55	YEL 207-2F
	72	37,6	51,1	19	46,1	51,1	32,3	1	25,5	15,3	0,655	3 200	0,55	YEL 207-2RF/VL065
	72	37,6	51,1	19	46,1	51,1	32,3	1	25,5	15,3	0,655	1 100	0,52	YELAG 207

Р размеры										Номинальная грузоподъёмность	Предел усталостной прочности R_u	Пределная частота вращения с допуском вала n_6	Масса	Обозначение
d	D	B	B_1	C	d_1	d_2	s_1	$r_{1,2}$ мин.	дин. С					
мм										кН	кН	об/мин	кг	–
40	80	30,2	43,7	21	51,8	56,5	33,2	1	30,7	19	0,8	4 800	0,6	E2.YET 208
	80	30,2	43,7	21	51,8	56,5	33,2	1	30,7	19	0,8	4 800	0,59	YET 208
	80	30,2	43,7	21	51,8	56,5	33,2	1	30,7	19	0,8	4 800	0,59	YET 208/VL065
	80	42,8	56,3	21	51,8	56,5	34,9	1	30,7	19	0,8	4 800	0,67	YEL 208-2F
	80	42,8	56,3	21	51,8	56,5	34,9	1	30,7	19	0,8	2 800	0,67	YEL 208-2RF/VL065
	80	42,8	56,3	21	51,8	56,5	34,9	1	30,7	19	0,8	950	0,7	YELAG 208
45	85	30,2	43,7	22	56,8	62	32,7	1	33,2	21,6	0,915	4 300	0,66	E2.YET 209
	85	30,2	43,7	22	56,8	62	32,7	1	33,2	21,6	0,915	4 300	0,65	YET 209
	85	42,8	56,3	22	56,8	62	34,9	1	33,2	21,6	0,915	4 300	0,74	YEL 209-2F
	85	42,8	56,3	22	56,8	62	34,9	1	33,2	21,6	0,915	850	0,78	YELAG 209
50	90	30,2	43,7	22	62,5	67,2	32,7	1	35,1	23,2	0,98	4 000	0,7	YET 210
	90	49,2	62,7	22	62,5	67,2	38,1	1	35,1	23,2	0,98	4 000	0,89	YEL 210-2F
	90	49,2	62,7	22	62,5	67,2	38,1	1	35,1	23,2	0,98	800	0,87	YELAG 210
55	100	32,6	48,4	25	69	74,5	35,9	1	43,6	29	1,25	3 600	0,9	YET 211
	100	55,6	71,4	25	69	74,5	43,6	1	43,6	29	1,25	3 600	1,2	YEL 211-2F
60	110	37,2	53,1	26	75,6	82	40,1	1,5	52,7	36	1,53	3 400	1,3	YET 212
	110	61,9	77,8	26	75,6	82	46,8	1,5	52,7	36	1,53	3 400	1,6	YEL 212-2F

2.4 Подшипники типа Y с эксцентриковым стопорным кольцом, для дюймовых валов

d $\frac{1}{2}$ – 2 $\frac{7}{16}$ дюйма

12,7 – 61,913 мм



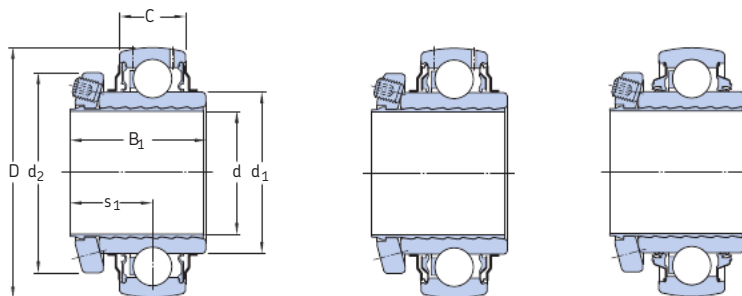
YET

Размеры										Номинальная грузоподъёмность	Предел усталостной прочности	Предельная частота вращения	Масса	Обозначение
d	D	B	B ₁	C	d ₁	d ₂	s ₁	r _{1,2} мин.	дин. С	стат. С ₀	Р _u	с допуском вала h6	кг	–
д./мм	мм								кН	кН	кН	об/мин		
$\frac{1}{2}$ 12,7	40	19,1	28,6	12	24,2	27,2	22,6	0,3	9,56	4,75	0,2	9 500	0,13	YET 203-008
$\frac{3}{8}$ 19,05	47	21,5	31	14	28,2	32,4	24	0,6	12,7	6,55	0,28	8 500	0,16	E2.YET 204-012
	47	21,5	31	14	28,2	32,4	24	0,6	12,7	6,55	0,28	8 500	0,17	YET 204-012
	47	34,2	43,7	14	28,2	32,4	26,6	0,6	12,7	6,55	0,28	8 500	0,2	YEL 204-012-2F
1 25,4	52	21,5	31	15	33,7	37,4	23,5	0,6	14	7,8	0,335	7 000	0,18	E2.YET 205-100
	52	21,5	31	15	33,7	37,4	23,5	0,6	14	7,8	0,335	7 000	0,18	YET 205-100
	52	34,9	44,4	15	33,7	37,4	26,9	0,6	14	7,8	0,335	7 000	0,22	YEL 205-100-2F
$1\frac{1}{8}$ 28,575	62	23,8	35,7	18	39,7	44,1	26,7	0,6	19,5	11,2	0,475	6 300	0,32	E2.YET 206-102
	62	23,8	35,7	18	39,7	44,1	26,7	0,6	19,5	11,2	0,475	6 300	0,32	YET 206-102
	62	36,5	48,4	18	39,7	44,1	30,1	0,6	19,5	11,2	0,475	6 300	0,39	YEL 206-102-2F
$1\frac{3}{16}$ 30,163	62	23,8	35,7	18	39,7	44,1	26,7	0,6	19,5	11,2	0,475	6 300	0,3	E2.YET 206-103
	62	23,8	35,7	18	39,7	44,1	26,7	0,6	19,5	11,2	0,475	6 300	0,3	YET 206-103
	62	36,5	48,4	18	39,7	44,1	30,1	0,6	19,5	11,2	0,475	6 300	0,35	YEL 206-103-2F
$1\frac{1}{4}$ 31,75	62	23,8	35,7	18	39,7	44,1	26,7	0,6	19,5	11,2	0,475	6 300	0,27	E2.YET 206-104
	62	23,8	35,7	18	39,7	44,1	26,7	0,6	19,5	11,2	0,475	6 300	0,28	YET 206-104
	72	25,4	38,9	19	46,1	51,1	29,4	1	25,5	15,3	0,655	5 300	0,48	E2.YET 207-104
$1\frac{5}{16}$ 33,338	72	25,4	38,9	19	46,1	51,1	29,4	1	25,5	15,3	0,655	5 300	0,49	YET 207-104
	72	37,6	51,1	19	46,1	51,1	32,3	1	25,5	15,3	0,655	5 300	0,57	YEL 207-104-2F
	72	37,6	51,1	19	46,1	51,1	32,3	1	25,5	15,3	0,655	1 100	0,59	YELAG 207-104
$1\frac{3}{8}$ 34,925	72	25,4	38,9	19	46,1	51,1	29,4	1	25,5	15,3	0,655	5 300	0,46	YET 207-105
	72	25,4	38,9	19	46,1	51,1	29,4	1	25,5	15,3	0,655	5 300	0,44	YET 207-106
	72	37,6	51,1	19	46,1	51,1	32,3	1	25,5	15,3	0,655	5 300	0,5	YEL 207-106-2F
	72	37,6	51,1	19	46,1	51,1	32,3	1	25,5	15,3	0,655	1 100	0,52	YELAG 207-106

E2 → Энергосберегающий подшипник SKF

Р размеры										Номинальная грузоподъ- ёмность	Предел усталост- ной проч- ности R _u	Предельная частота вращения с допуском вала n ₆	Масса	Обозначение		
d	D	B	B ₁	C	d ₁	φ ₂	s ₁	r _{1,2} мм.	дин. С						стат. C ₀	кН
д./мм	мм															
1 7/16 36,513	72	25,4	38,9	19	46,1	51,1	29,4	1	25,5	15,3	0,655	5 300	0,4	E2.YET 207-107		
	72	25,4	38,9	19	46,1	51,1	29,4	1	25,5	15,3	0,655	5 300	0,44	YET 207-107		
	72	37,6	51,1	19	46,1	51,1	32,3	1	25,5	15,3	0,655	5 300	0,53	YEL 207-107-2F		
	72	37,6	51,1	19	46,1	51,1	32,3	1	25,5	15,3	0,655	1 100	0,44	YELAG 207-107		
1 1/2 38,1	80	30,2	43,7	21	51,8	56,5	33,2	1	30,7	19	0,8	4 800	0,62	E2.YET 208-108		
	80	30,2	43,7	21	51,8	56,5	33,2	1	30,7	19	0,8	4 800	0,63	YET 208-108		
	80	42,8	56,3	21	51,8	56,5	34,9	1	30,7	19	0,8	4 800	0,77	YEL 208-108-2F		
	80	42,8	56,3	21	51,8	56,5	34,9	1	30,7	19	0,8	950	0,77	YELAG 208-108		
1 1 1/16 42,863	85	30,2	43,7	22	56,8	62	32,7	1	33,2	21,6	0,915	4 300	0,69	E2.YET 209-111		
	85	30,2	43,7	22	56,8	62	32,7	1	33,2	21,6	0,915	4 300	0,74	YET 209-111		
	85	42,8	56,3	22	56,8	62	34,9	1	33,2	21,6	0,915	4 300	0,88	YEL 209-111-2F		
	85	42,8	56,3	22	56,8	62	34,9	1	33,2	21,6	0,915	850	0,84	YELAG 209-111		
1 3/4 44,45	85	30,2	43,7	22	56,8	62	32,7	1	33,2	21,6	0,915	4 300	0,65	E2.YET 209-112		
	85	30,2	43,7	22	56,8	62	32,7	1	33,2	21,6	0,915	4 300	0,7	YET 209-112		
	85	42,8	56,3	22	56,8	62	34,9	1	33,2	21,6	0,915	4 300	0,8	YEL 209-112-2F		
	85	42,8	56,3	22	56,8	62	34,9	1	33,2	21,6	0,915	850	0,79	YELAG 209-112		
1 1 5/16 49,213	90	49,2	62,7	22	62,5	67,2	38,1	1	35,1	23,2	0,98	4 000	0,94	YEL 210-115-2F		
	90	49,2	62,7	22	62,5	67,2	38,1	1	35,1	23,2	0,98	800	0,92	YELAG 210-115		
2 50,8	100	55,6	71,4	25	69	74,5	43,6	1	43,6	29	1,25	3 600	1,5	YEL 211-200-2F		
2 3/16 55,563	100	55,6	71,4	25	69	74,5	43,6	1	43,6	29	1,25	3 600	1,3	YEL 211-203-2F		
2 7/16 61,913	110	37,2	53,1	26	75,6	82	40,1	1,5	52,7	36	1,53	3 400	1,2	YET 212-207		
	110	61,9	77,8	26	75,6	82	46,8	1,5	52,7	36	1,53	3 400	1,7	YEL 212-207-2F		

2.5 Подшипники типа Y с фиксацией SKF ConCentra, для метрических валов d 25 – 60 мм



E2.YSP .. SB-2F

YSP .. SB-2F

YSPAG

Размеры								Номинальная грузоподъёмность дин. C	Предел стат. прочности C ₀	Предел усталостной прочности P _u	Предельная частота вращения	Масса кг	Обозначение
d	D	B ₁ ¹⁾	C	d ₁	d ₂	s ₁ ¹⁾							
мм								кН	кН	кН	об/мин	кг	–
25	52	33	15	33,7	41,7	21	14	7,8	0,335	7 000	0,18	E2.YSP 205 SB-2F	
	52	33	15	33,7	41,7	21	14	7,8	0,335	7 000	0,19	YSP 205 SB-2F	
	52	33	15	33,7	41,7	21	14	7,8	0,335	1 500	0,19	YSPAG 205	
30	62	37	18	39,7	48	23	19,5	11,2	0,475	6 300	0,3	E2.YSP 206 SB-2F	
	62	37	18	39,7	48	23	19,5	11,2	0,475	6 300	0,3	YSP 206 SB-2F	
	62	37	18	39,7	48	23	19,5	11,2	0,475	1 200	0,3	YSPAG 206	
35	72	39,5	19	46,1	57	24,3	25,5	15,3	0,655	5 300	0,44	E2.YSP 207 SB-2F	
	72	39,5	19	46,1	57	24,3	25,5	15,3	0,655	5 300	0,45	YSP 207 SB-2F	
	72	39,5	19	46,1	57	24,3	25,5	15,3	0,655	1 100	0,44	YSPAG 207	
40	80	42,9	21	51,8	62	25,9	30,7	19	0,8	4 800	0,59	E2.YSP 208 SB-2F	
	80	42,9	21	51,8	62	25,9	30,7	19	0,8	4 800	0,6	YSP 208 SB-2F	
	80	42,9	21	51,8	62	25,9	30,7	19	0,8	950	0,59	YSPAG 208	
45	85	44	22	56,8	67	26,5	33,2	21,6	0,915	4 300	0,64	E2.YSP 209 SB-2F	
	85	44	22	56,8	67	26,5	33,2	21,6	0,915	4 300	0,65	YSP 209 SB-2F	
	85	44	22	56,8	67	26,5	33,2	21,6	0,915	850	0,64	YSPAG 209	
50	90	46	22	62,5	72	27,5	35,1	23,2	0,98	4 000	0,75	YSP 210 SB-2F	
	90	46	22	62,5	72	27,5	35,1	23,2	0,98	800	0,74	YSPAG 210	
55	100	49	25	69	77,6	29	43,6	29	1,25	3 600	0,98	YSP 211 SB-2F	
60	110	51,5	26	75,6	83	30,3	52,7	36	1,53	3 400	1,25	YSP 212 SB-2F	

¹⁾ Ширина/расстояние перед затяжкой стопорного винта (втулка и отверстие внутреннего кольца находятся в начальном положении).
E2 → Энергосберегающий подшипник SKF

2.6 Подшипники типа Y с фиксацией SKF ConCentra, для дюймовых валов

d 1– 2^{11/16} дюйма

25,4 – 68,263 мм

2.5
2.6

Размеры									Номинальная грузоподъёмность	Предел усталостной прочности	Предельная частота вращения	Масса	Обозначение
d	D	B ₁ ¹⁾	C	d ₁	d ₂	s ₁ ¹⁾	дин. С	стат. С ₀	кН	кН	об/мин	кг	–
д./мм	мм												
1 25,4	52	33	15	33,7	41,7	21	14	7,8	0,335	7 000	0,18	E2.YSP 205-100 SB-2F	
	52	33	15	33,7	41,7	21	14	7,8	0,335	7 000	0,18	YSP 205-100 SB-2F	
	52	33	15	33,7	41,7	21	14	7,8	0,335	1 500	0,18	YSPAG 205-100	
1 3/16 30,163	62	37	18	39,7	48	23	19,5	11,2	0,475	6 300	0,29	E2.YSP 206-103 SB-2F	
	62	37	18	39,7	48	23	19,5	11,2	0,475	6 300	0,3	YSP 206-103 SB-2F	
	62	37	18	39,7	48	23	19,5	11,2	0,475	1 200	0,29	YSPAG 206-103	
1 1/4 31,75	72	39,5	19	46,1	57	24,3	25,5	15,3	0,655	5 300	0,49	E2.YSP 207-104 SB-2F	
	72	39,5	19	46,1	57	24,3	25,5	15,3	0,655	5 300	0,52	YSP 207-104 SB-2F	
	72	39,5	19	46,1	57	24,3	25,5	15,3	0,655	1 100	0,49	YSPAG 207-104	
1 3/8 34,925	72	39,5	19	46,1	57	24,3	25,5	15,3	0,655	5 300	0,44	E2.YSP 207-106 SB-2F	
	72	39,5	19	46,1	57	24,3	25,5	15,3	0,655	5 300	0,44	YSP 207-106 SB-2F	
	72	39,5	19	46,1	57	24,3	25,5	15,3	0,655	1 100	0,44	YSPAG 207-106	
1 7/16 36,513	72	39,5	19	46,1	57	24,3	25,5	15,3	0,655	5 300	0,41	E2.YSP 207-107 SB-2F	
	72	39,5	19	46,1	57	24,3	25,5	15,3	0,655	5 300	0,42	YSP 207-107 SB-2F	
	72	39,5	19	46,1	57	24,3	25,5	15,3	0,655	1 100	0,41	YSPAG 207-107	
1 1/2 38,1	80	42,9	21	51,8	62	25,9	30,7	19	0,8	4 800	0,58	E2.YSP 208-108 SB-2F	
	80	42,9	21	51,8	62	25,9	30,7	19	0,8	4 800	0,59	YSP 208-108 SB-2F	
	80	42,9	21	51,8	62	25,9	30,7	19	0,8	950	0,58	YSPAG 208-108	
1 11/16 42,863	85	44	22	56,8	67	26,5	33,2	21,6	0,915	4 300	0,69	E2.YSP 209-111 SB-2F	
	85	44	22	56,8	67	26,5	33,2	21,6	0,915	4 300	0,7	YSP 209-111 SB-2F	
	85	44	22	56,8	67	26,5	33,2	21,6	0,915	850	0,69	YSPAG 209-111	
1 13/16 49,213	90	46	22	62,5	72	27,5	35,1	23,2	0,98	4 000	0,75	YSP 210-115 SB-2F	
	90	46	22	62,5	72	27,5	35,1	23,2	0,98	800	0,74	YSPAG 210-115	
2 50,8	100	49	25	69	77,6	29	43,6	29	1,25	3 600	1,1	YSP 211-200 SB-2F	
	100	49	25	69	77,6	29	43,6	29	1,25	3 600	0,97	YSP 211-203 SB-2F	
2 1/4 57,15	110	51,5	26	75,6	83	30,3	52,7	36	1,53	3 400	1,35	YSP 212-204 SB-2F	
	110	51,5	26	75,6	87,3	30,3	52,7	36	1,53	3 400	1,2	YSP 212-207 SB-2F	
2 11/16 61,913	120	52,5	27	82,5	89,4	30,8	57,2	40	1,7	3 000	1,45	YSP 213-211 SB-2F	

¹⁾ Ширина/расстояние перед затяжкой стопорного винта (втулка и отверстие внутреннего кольца находятся в начальном положении).

E2 → Энергосберегающий подшипник SKF