

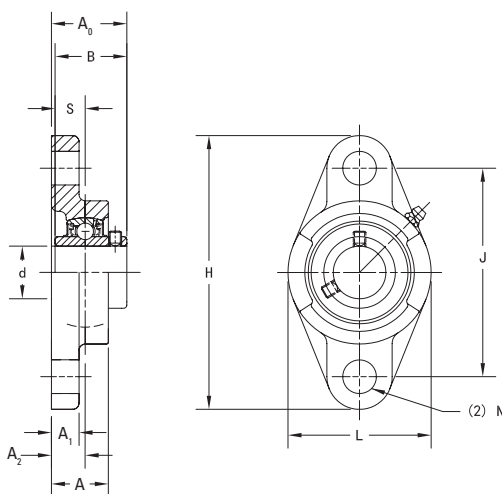
## UCFL 200 ПРОМЫШЛЕННАЯ СЕРИЯ КРЕПЛЕНИЯ УСТАНОВОЧНЫМИ ВИНТАМИ ФЛАНЦЕВЫЕ КОРПУСНЫЕ УЗЛЫ ИЗ ЧУГУНА С ДВУМЯ БОЛТАМИ

- Фланцевые корпусные узлы UCFL с двумя болтами предназначены для промышленного применения при обычных нагрузках.
- Данная серия главным образом разработана для применения в условиях ограниченной установочной поверхности.
- Все узлы поставляются в собранном виде и готовы к монтажу, который выполняется при помощи болтов, пропускаемых через фланец корпуса.
- В таких узлах используются шариковые подшипники с широким внутренним кольцом и самоцентрирующимся сферическим наружным диаметром, который компенсирует нарушение соосности вала.
- В корпусных узлах Timken серии UCFL с креплением установочными винтами используются подшипниковые вставки Timken серии UC.
- Подшипники предварительно смазываются и могут быть сразу установлены.
- В комплект поставки входит пресс-масленка для замены смазки<sup>(1)</sup>.
- Конструкция с резинометаллическими уплотнительными кольцами отлично подходит для применения в условиях влажности и загрязненности.
- Стандартные размеры отверстий под болты и осевое расположение вала обеспечивают взаимозаменяемость этих узлов с узлами других производителей.
- Корпус такой конструкции упрощает замену подшипников.

Вал Диам. d	Обозначение фланца с двумя болтами	Обозначение подшипника	Базовая грузоподъемность		Размеры										Размер болта	Масса	
			Динамическая	Статическая	H	J	A <sub>1</sub>	A	A <sub>0</sub>	L	A <sub>2</sub>	S	B	N			
			C <sub>r</sub>	C <sub>0r</sub>													
мм	дюймы		кН	кН	мм	мм	мм	мм	мм	мм	мм	мм	мм	мм	мм	мм	кг
12		UCFL201	UC201	12,8 2878	6,7 1495	113 4 7/16	90 3 35/64	11 7/16	25,5 1	33,3 1 5/16	60 2 3/8	15 1 9/32	12,7 0,500	31,0 1,220	12 15/32	M10 3/8	0,5 1,1
	1/2	UCFL201-8	UC201-8														
15		UCFL202	UC202														
	5/8	UCFL202-10	UC202-10	14,0 3147	7,9 1765	130 5 1/8	99 3 57/64	13 1/2	27,0 1 1/16	35,8 1 13/32	68 2 11/16	16 5/8	14,3 0,563	34,1 1,343	16 5/8	M14 1/2	0,6 1,3
17		UCFL203	UC203														
	3/4	UCFL204-12	UC204-12														
20		UCFL204	UC204	19,5 4385	11,3 2540	148 5 13/16	117 4 39/64	13 1/2	31,0 1 7/32	40,2 1 37/64	80 3 5/32	18 45/64	15,9 0,626	38,1 1,500	16 5/8	M14 1/2	1,0 2,2
	7/8	UCFL205-14	UC205-14														
	15/16	UCFL205-15	UC205-15														
25		UCFL205	UC205	25,7 5778	15,4 3462	161 6 11/32	130 5 1/8	14 9/16	34,0 1 11/32	44,4 1 3/4	90 3 17/32	19 3/4	17,5 0,689	42,9 1,689	16 5/8	M14 1/2	1,2 2,6
	1	UCFL205-16	UC205-16														
	1 1/8	UCFL206-18	UC206-18														
30		UCFL206	UC206	29,1 6542	17,8 4002	175 6 7/8	144 5 43/64	14 9/16	36,0 1 13/32	51,2 2 1/64	100 3 15/16	21 53/64	19,0 0,748	49,2 1,937	16 5/8	M14 1/2	1,6 3,5
	1 3/16	UCFL206-19	UC206-19														
	1 1/4	UCFL206-20	UC206-20														
	1 1/4	UCFL207-20	UC207-20	34,1 7666	21,3 4788	188 7 13/32	148 5 53/64	15 1 9/32	38,0 1 1/2	52,2 2 1/16	108 4 1/4	22 55/64	19,0 0,748	49,2 1,937	19 3/4	M16 5/8	1,9 4,2
	1 5/16	UCFL207-21	UC207-21														
	1 3/8	UCFL207-22	UC207-22														
35		UCFL207	UC207	29,1 6542	17,8 4002	175 6 7/8	144 5 43/64	14 9/16	36,0 1 13/32	51,2 2 1/64	100 3 15/16	21 53/64	19,0 0,748	49,2 1,937	16 5/8	M14 1/2	1,6 3,5
	1 7/16	UCFL207-23	UC207-23														
	1 1/2	UCFL208-24	UC208-24														
	1 9/16	UCFL208-25	UC208-25	34,1 7666	21,3 4788	188 7 13/32	148 5 53/64	15 1 9/32	38,0 1 1/2	52,2 2 1/16	108 4 1/4	22 55/64	19,0 0,748	49,2 1,937	19 3/4	M16 5/8	1,9 4,2
40		UCFL208	UC208														
	1 5/8	UCFL209-26	UC209-26														
	1 11/16	UCFL209-27	UC209-27	34,1 7666	21,3 4788	188 7 13/32	148 5 53/64	15 1 9/32	38,0 1 1/2	52,2 2 1/16	108 4 1/4	22 55/64	19,0 0,748	49,2 1,937	19 3/4	M16 5/8	1,9 4,2
	1 3/4	UCFL209-28	UC209-28														
45		UCFL209	UC209														

<sup>(1)</sup> Для отверстий размером до 210 включительно, используется фитинг с конической резьбой 1/4-28.  
Для отверстий размером больше 211, используется фитинг с британской конической трубной резьбой 1/8.

Продолжение — на следующей странице.



Начало — на предыдущей странице.

Вал Диам. d	Обозначение фланца с двумя болтами	Обозначение подшипника	Базовая грузоподъемность		Размеры										Размер болта	Масса			
			Динамическая	Статическая	H	J	A <sub>1</sub>	A	A <sub>0</sub>	L	A <sub>2</sub>	S	B	N					
			C <sub>r</sub>	C <sub>0r</sub>															
мм	дюймы		кН	кН	мм	мм	мм	мм	мм	мм	мм	мм	мм	мм	мм	мм	мм	кг	
			фунт	фунт	дюймы	дюймы	дюймы	дюймы	дюймы	дюймы	дюймы	дюймы	дюймы	дюймы	дюймы	дюймы	дюймы	дюймы	фунт
50	1 7/8	UCFL210-30	UC210-30	35,1 7891	23,3 5238	197 7 3/4	157 6 3/8	15 1 1/2	40 1 1/8	54,6 2 1/2	115 4 17/32	22 55/64	19,0 0,748	51,6 2,031	19 3/4	M16 5/8	2,2 4,9		
	1 15/16	UCFL210-31	UC210-31																
		UCFL210	UC210																
55	2	UCFL210-32	UC210-32	43,4 9757	29,4 6609	224 8 13/16	184 7 1/4	18 23/32	43 1 11/16	58,4 2 19/64	130 5 1/8	25 63/64	22,2 0,874	55,6 2,189	19 3/4	M16 5/8	3,3 7,3		
	2	UCFL211-32	UC211-32																
	2 1/8	UCFL211-34	UC211-34																
60	2 3/16	UCFL211-35	UC211-35	52,4 11780	36,2 8138	250 9 27/32	202 7 9/64	18 23/32	48 1 7/8	68,7 2 45/64	140 5 1/2	29 1 9/64	25,4 1,000	65,1 2,563	23 29/32	M20 3/4	4,2 9,3		
	2 1/4	UCFL212-36	UC212-36																
		UCFL212	UC212																
65	2 3/8	UCFL212-38	UC212-38	57,2 12859	40,1 9015	258 10 1/32	210 8 17/64	20 25/32	50 1 31/32	69,7 2 3/4	155 6 3/32	30 1 3/16	25,4 1,000	65,1 2,563	23 29/32	M20 3/4	5,1 11,2		
	2 7/16	UCFL212-39	UC212-39																
	2 1/2	UCFL213-40	UC213-40																
70	2 3/4	UCFL213-44	UC214-44	62,2 13983	44,1 9914	265 10 7/16	216 8 1/2	20 25/32	54 2 1/8	75,4 2 31/32	160 6 5/16	31 1 7/32	30,2 1,189	74,6 2,937	23 29/32	M20 3/4	5,7 12,6		
		UCFL214	UC214																
	2 15/16	UCFL215-47	UC215-47																
75		UCFL215	UC215	67,4 15152	48,3 10858	275 12 13/16	225 8 59/64	20 25/32	56 2 7/32	78,5 3 3/32	165 6 1/2	34 1 11/32	33,3 1,311	77,8 3,063	23 29/32	M20 3/4	6,4 14,1		
	3	UCFL215-48	UC215-48																
80	3 1/8	UCFL216-50	UC216-50	72,7 16344	53,0 11915	290 11 13/32	233 9 1/4	20 25/32	58 2 9/32	83,3 3 3/32	180 7 3/32	34 1 11/32	33,3 1,311	82,6 3,252	25 63/64	M22 7/8	7,8 17,2		
		UCFL216	UC216																
85	3 1/4	UCFL217-52	UC217-52	84,0 18884	61,9 13916	305 12	248 9 49/64	22 7/8	63 2 15/32	87,6 3 29/64	190 7 15/32	36 1 27/64	34,1 1,343	85,7 3,374	25 63/64	M22 7/8	9,8 21,6		
		UCFL217	UC217																
90	3 1/2	UCFL218-56	UC218-56	96,1 21604	71,5 16074	320 12 19/32	265 10 7/16	23 29/32	68 2 11/16	96,3 3 51/64	205 8 1/16	40 1 37/64	39,7 1,563	96,0 3,780	25 63/64	M22 7/8	12,3 27,1		