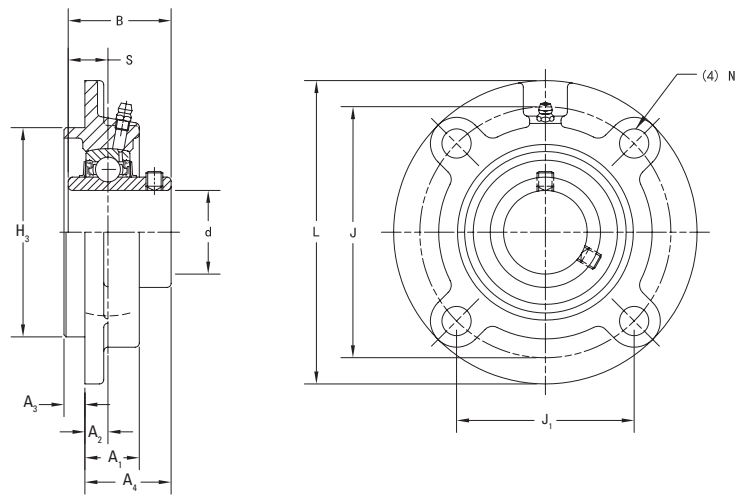


UCFC 200 ПРОМЫШЛЕННАЯ СЕРИЯ КРЕПЛЕНИЯ УСТАНОВОЧНЫМИ ВИНТАМИ КРУГЛЫЕ ЦЕНТРИРУЕМЫЕ ФЛАНЦЕВЫЕ УЗЛЫ ИЗ ЧУГУНА

- Центрируемые фланцевые корпусные узлы UCFC с четырьмя болтами предназначены для промышленного применения при обычных нагрузках.
- Круглые центрируемые фланцевые узлы UCFC отличаются точностью монтажных зазоров и большей устойчивостью при высоких нагрузках.
- Все узлы поставляются в собранном виде и готовы к монтажу, который выполняется при помощи болтов, пропускаемых через фланец корпуса.
- В таких узлах используются шариковые подшипники с широким внутренним кольцом и самоцентрирующимся сферическим наружным диаметром, который компенсирует нарушение соосности вала.
- В корпусных узлах Timken серии UCFC с креплением установочными винтами используются подшипниковые вставки Timken серии UC.
- Подшипники предварительно смазываются и могут быть сразу установлены.
- В комплект поставки входит пресс-масленка для замены смазки⁽¹⁾.
- Конструкция с резинометаллическими уплотнительными кольцами отлично подходит для промышленного применения в условиях влажности и загрязненности.
- Стандартные размеры отверстий под болты и осевое расположение вала обеспечивают взаимозаменяемость этих узлов с узлами других производителей.
- Корпус такой конструкции упрощает замену подшипников.

Вал Диам. d	Обозначение круглого кассетного фланцевого корпуса	Подшипник обозначение	Базовая грузоподъемность		Размеры											Болт Размеры	Масса	
			Динамическая	Статическая	L	J	J ₁	A ₁	A ₂	A ₃	A ₄	H ₃	S	B	N			
			C _r	C _{0r}	мм	мм	мм	мм	мм	мм	мм	мм	мм	мм	мм			мм
12		UCFC201	UC201	12,8 2878	6,65 1495	100 3 15/16	78 3 3/4	55,1 2 11/64	20,5 13/16	10 25/64	5 13/64	28,3 1 1/8	62 2,441	12,7 0,500	31,0 1,220	12 15/32	M10 3/8	0,7 1,5
	1/2	UCFC201-8	UC201-8															
15		UCFC202	UC202															
	5/8	UCFC202-10	UC202-10															
17		UCFC203	UC203	14 3147	7,85 1765	115 4 17/32	90 3 35/64	63,6 2 1/2	21,0 13/16	10 25/64	6 15/64	29,8 1 3/16	70 2,756	14,3 0,563	34,1 1,343	12 15/32	M10 3/8	1,0 2,2
	3/4	UCFC204-12	UC204-12															
20		UCFC204	UC204															
	7/8	UCFC205-14	UC205-14															
	15/16	UCFC205-15	UC205-15															
25		UCFC205	UC205	19,5 4384	11,3 2540	125 4 29/32	100 3 15/16	70,7 2 25/32	23,0 29/32	10 25/64	8 5/16	32,2 1 9/32	80 3,150	15,9 0,626	38,1 1,500	12 15/32	M10 3/8	1,3 2,9
	1	UCFC205-16	UC205-16															
30		UCFC206	UC206															
	1 1/8	UCFC206-18	UC206-18															
	1 1/4	UCFC206-19	UC206-19															
	1 1/4	UCFC206-20	UC206-20															
	1 1/4	UCFC207-20	UC207-20	25,7 5778	15,4 3462	135 5 5/16	110 4 21/64	77,8 3 1/16	26,0 1 1/2	11 7/16	8 5/16	36,4 1 7/16	90 3,543	17,5 0,689	42,9 1,689	14 35/64	M12 7/16	1,7 3,7
	1 5/16	UCFC207-21	UC207-21															
	1 3/8	UCFC207-22	UC207-22															
35		UCFC207	UC207															
	1 7/16	UCFC207-23	UC207-23															
	1 1/2	UCFC208-24	UC208-24	29,1 6542	17,8 4002	145 5 23/32	120 4 23/32	84,8 3 11/32	26,0 1 1/2	11 7/16	10 25/64	41,2 1 5/8	100 3,937	19,0 0,748	49,2 1,937	14 35/64	M12 7/16	2,0 4,4
	1 5/8	UCFC208-25	UC208-25															
40		UCFC208	UC208															
	1 3/4	UCFC209-26	UC209-26															
	1 15/16	UCFC209-27	UC209-27	34,1 7666	21,3 4788	160 6 5/16	132 5 13/64	93,3 3 43/64	26,0 1 1/2	10 25/64	12 15/32	40,2 1 9/32	105 4,134	19,0 0,748	49,2 1,937	16 5/8	M14 1/2	2,6 5,7
	1 3/4	UCFC209-28	UC209-28															
45		UCFC209	UC209															



Начало — на предыдущей странице.

Вал Диам. d	Обозначение круглого кассетного фланцевого корпуса	Подшипник обозначение	Базовая грузоподъемность		Размеры											Болт Размеры	Масса
			Динамическая	Статическая	L	J	J ₁	A ₁	A ₂	A ₃	A ₄	H ₃	S	B	N		
			C _r	C _{0r}	мм дюймы	мм дюймы	мм дюймы	мм дюймы	мм дюймы	мм дюймы	мм дюймы	мм дюймы	мм дюймы	мм дюймы	мм дюймы		
50	1 7/8 UCFC210-30	UC210-30	35,1 7891	23,3 5238	165 6 1/2	138 5 7/16	97,6 3 27/32	28 1 3/32	10 25/64	12 15/32	42,6 1 11/16	110 4,331	19,0 0,748	51,6 2,031	16 5/8	M14 1/2	2,9 6,4
	1 15/16 UCFC210-31	UC210-31															
	UCFC210	UC210															
55	2 UCFC210-32	UC210-32	43,4 9757	29,4 6609	185 7 3/32	150 5 29/32	106,1 4 11/64	31 1 7/32	13 33/64	12 15/32	46,4 1 13/16	125 4,921	22,2 0,874	55,6 2,189	19 3/4	M16 5/8	4,2 9,3
	2 UCFC211-32	UC211-32															
	2 1/8 UCFC211-34	UC211-34															
60	2 1/4 UCFC211-35	UC211-35	52,4 11780	36,2 8138	195 7 11/16	160 6 19/64	113,1 4 29/64	36 1 13/32	17 43/64	12 15/32	56,7 2 7/32	135 5,315	25,4 1,000	65,1 2,563	19 3/4	M16 5/8	5,0 11,0
	UCFC212	UC212															
	2 3/8 UCFC212-38	UC212-38															
65	2 7/16 UCFC212-39	UC212-39	57,2 12859	40,1 9015	205 8 1/16	170 6 11/16	120,2 4 47/64	36 1 13/32	16 5/8	14 35/64	55,7 2 3/16	145 5,709	25,4 1,000	65,1 2,563	19 3/4	M16 5/8	5,6 12,3
	UCFC213	UC213															
	2 3/4 UCFC214-44	UC214-44															
70	UCFC214	UC214	62,2 13983	44,1 9914	215 8 15/32	177 6 31/32	125,1 4 59/64	40 1 37/64	17 43/64	14 35/64	61,4 2 13/32	150 5,906	30,2 1,189	74,6 2,937	19 3/4	M16 5/8	6,8 15,0
	UCFC215-47	UC215-47															
	2 15/16 UCFC215-48	UC215-48															
75	UCFC215	UC215	67,4 15152	48,3 10858	220 8 21/32	184 7 1/4	130,1 5 1/8	40 1 37/64	18 45/64	16 5/8	62,5 2 15/32	160 6,299	33,3 1,311	77,8 3,063	19 3/4	M16 5/8	7,2 15,9
	3 UCFC215-48	UC215-48															
	3 1/8 UCFC216-50	UC216-50															
80	UCFC216	UC216	72,7 16344	53 11915	240 9 7/16	200 7 7/8	141,4 5 5/16	42 1 21/32	18 45/64	16 5/8	67,3 2 21/32	170 6,693	33,3 1,311	82,6 3,252	23 29/32	M20 3/4	8,7 19,2
	3 1/4 UCFC217-52	UC217-52															
	UCFC217	UC217															
85	UCFC218-56	UC218-56	84 18884	61,9 13916	250 9 27/32	208 8 3/16	147,1 5 51/64	45 1 25/32	18 45/64	18 45/64	69,6 2 3/4	180 7,086	34,1 1,343	85,7 3,374	23 29/32	M20 3/4	11,7 25,8
	3 1/2 UCFC218-56	UC218-56															
	UCFC218	UC218															
90			96,1 21604	71,5 16074	265 10 7/16	220 8 21/32	155,5 6 1/8	50 1 31/32	22 55/64	18 45/64	78,3 3 3/32	190 7,480	39,7 1,563	96,0 3,780	23 29/32	M20 3/4	14,8 32,6