

ГОСТ 21424-93

МЕЖГОСУДАРСТВЕННЫЙ

СТАНДАРТ

**АКСДЕКОМ МУФТЫ УПРУГИЕ
ВТУЛОЧНО-ПАЛЬЦЕВЫЕ**

ПАРАМЕТРЫ И РАЗМЕРЫ

Издание официальное

**МЕЖГОСУДАРСТВЕННЫЙ СОВЕТ
ПО СТАНДАРТИЗАЦИИ, МЕТРОЛОГИИ И СЕРТИФИКАЦИИ**

Минск

Предисловие

1 РАЗРАБОТАН Научно-исследовательским и проектно-конструкторским институтом редукторостроения (НИИредуктор) Минмашпрома Украины

ВНЕСЕН Государственным комитетом Украины по стандартизации, метрологии и сертификации

2 ПРИНЯТ Межгосударственным Советом по стандартизации, метрологии и сертификации (протокол № 4—93 от 21 октября 1993 г.)

За принятие проголосовали:

Наименование государства	Наименование национального органа по стандартизации
Республика Азербайджан	Азгосстандарт
Республика Армения	Армгосстандарт
Республика Белоруссия	Белстандарт
Республика Грузия	Грузстандарт
Республика Казахстан	Госстандарт Республики Казахстан
Киргизская Республика	Киргизстандарт
Республика Молдова	Молдовастандарт
Российская Федерация	Госстандарт России
Республика Узбекистан	Узгосстандарт
Украина	Госстандарт Украины

3 Постановлением Комитета Российской Федерации по стандартизации, метрологии и сертификации от 10 января 1996 г. № 7 межгосударственный стандарт ГОСТ 21424—93 введен в действие непосредственно в качестве государственного стандарта Российской Федерации с 1 июля 1996 г.

4 ВЗАМЕН ГОСТ 21424—75

5 ПЕРЕИЗДАНИЕ. Январь 2002 г.

© ИПК Издательство стандартов, 1996

© ИПК Издательство стандартов, 2002

Настоящий стандарт не может быть полностью или частично воспроизведен, тиражирован и распространен в качестве официального издания на территории Российской Федерации без разрешения Госстандарта России

МУФТЫ УПРУГИЕ ВТУЛОЧНО-ПАЛЬЦЕВЫЕ**Параметры и размеры**

Flexible couplings with rubber-bushed studs.
Parameters and dimensions

Дата введения 1996—07—01

Настоящий стандарт распространяется на упругие втулочно-пальцевые муфты общемашиностроительного применения, предназначенные для соединения соосных валов при передаче крутящего момента от 6,3 до 16000 Н · м и уменьшения динамических нагрузок, климатических исполнений У и Т, категорий 1 — 3 и климатических исполнений УХЛ и О, категории 4 по ГОСТ 15150.

Все требования настоящего стандарта являются обязательными.

1 Основные параметры, габаритные и присоединительные размеры муфт должны соответствовать указанным на рисунках 1, 2 и в таблице 1.

2 Полумуфты должны изготавливаться следующих исполнений:

1 — с цилиндрическими отверстиями для длинных концов валов по ГОСТ 12080;

2 — с цилиндрическими отверстиями для коротких концов валов по ГОСТ 12080;

3 — с коническими отверстиями для длинных концов валов по ГОСТ 12081;

4 — с коническими отверстиями для коротких концов валов по ГОСТ 12081.

Примечание — Допускается уменьшать длину посадочной части полумуфт в соответствии с ГОСТ 12080.

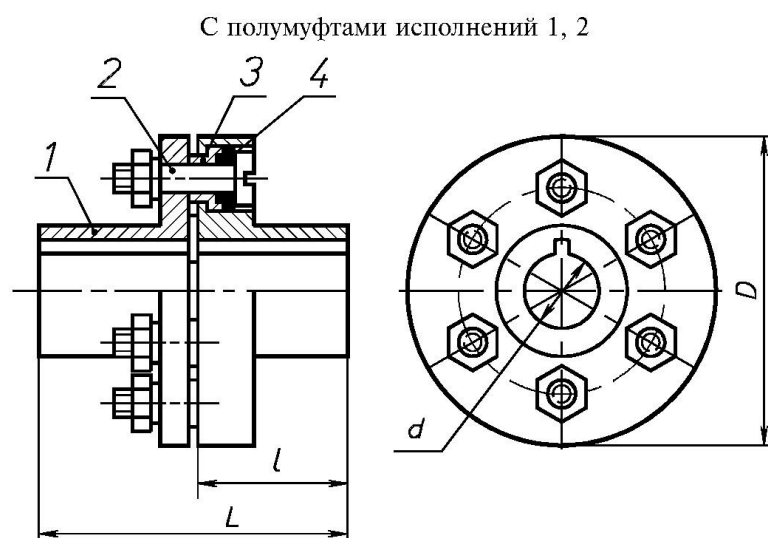
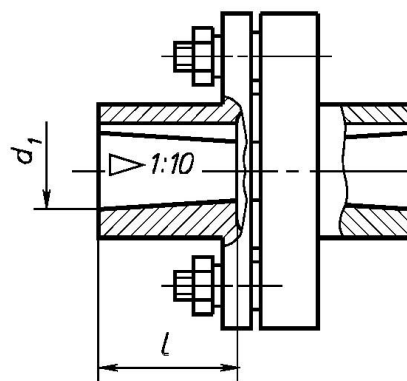


Рисунок 1

С полумуфтами исполнений 3, 4
Остальное — см. с полумуфтами исполнений 1, 2



1 — полумуфта; 2 — палец; 3 — втулка распорная;
4 — втулка упругая

Рисунок 2

Таблица 1

Размеры, мм

Номинальный крутящий момент, Н·м	d	d_1	d	d_1	D , не более	L , не более, для исполнений				l , h 14, для исполнений				Частота вращения, c^{-1} , не более	Смещение валов, не более		Масса, кг, не более								
	H8	H9	H8	H9		1	2	3	4	1	2	3	4		радиальное	угловое									
	Ряд 1		Ряд 2																						
6,3	9	—	71	—	43	—	43	—	20	—	13	—	147	0,2	1°30'	0,58									
	10	—		49	43	49	—	23	20	16	—	0,60													
	11	—		—	—	—	—	—	—	—	—	—				0,59									
16,0	12	—	75	—	63	53	63	—	30	25	20	—	127	0,2	1°30'	0,70									
	14	—		83	59	83	59	—	—	—	—	—				0,68									
	16	—		—	—	—	—	—	—	—	—	—				0,75									
31,5	16	—	90	—	84	60	84	60	40	28	30	18	106	0,2	1°30'	1,52									
	18	—		—	—	—	—	—	—	—	—	—				1,40									
	—	19		—	—	—	—	—	—	—	—	—				1,38									
63,0	20	—	100	—	104	76	104	76	50	36	38	24	95	0,2	1°30'	2,02									
	22	—		—	—	—	—	—	—	—	—	—				2,04									
	—	24		—	—	—	—	—	—	—	—	—				1,96									
125,0	25	—	120	—	125	89	125	89	60	42	44	26	77	0,3	1°00'	3,97									
	28	—		—	—	—	—	—	—	—	—	—				4,13									
	—	30		—	—	—	—	—	—	—	—	—				4,37									
250,0	32	—	140	—	165	121	165	121	80	58	60	38	63	0,3	1°00'	5,91									
	—	35		—												—	—	—	—	—	—	—	—	6,21	
	36	—		—												—	—	—	—	—	—	—	—	—	6,25
	—	38		—												—	—	—	—	—	—	—	—	—	6,28

ГОСТ 21424—93

4 Продолжение таблицы 1

Номинальный крутящий момент, Н · м	<i>d</i>	<i>d</i> ₁	<i>d</i>	<i>d</i> ₁	<i>D</i> , не более	<i>L</i> , не более, для исполнений				<i>l</i> , <i>h</i> 14, для исполнений				Частота вращения, с ⁻¹ , не более	Смещение валов, не более		Масса, кг, не более
	Н8	Н9	Н8	Н9		1	2	3	4	1	2	3	4		радиальное	угловое	
	Ряд 1		Ряд 2														
250,0	40	—	140	225	169	225	169	110	82	85	56	63	0,3	1°00'	6,63		
	—	42													6,86		
	45	—													6,80		
500,0	40	—	170	226	170	226	170	110	82	85	56	60	0,4	1°00'	11,75		
	—	42													12,10		
	45	—													12,60		
710,0	45	—	190	286	216	286	216	140	105	107	72	50	0,4	1°00'	14,31		
	—	48													14,70		
	50	—													15,21		
	—	55													15,34		
	56	—													15,22		
1000,0	50	—	220	288	218	288	218	140	105	107	72	48	0,4	1°00'	18,87		
	—	55													19,91		
	56	—													19,75		
	—	60													21,93		
	63	—													26,09		
	—	65													28,65		
2000,0	—	70	250	288	218	288	218	140	105	107	72	38	0,4	1°00'	29,81		
	63	—													31,98		
	—	65													31,64		
	—	70													34,65		

Окончание таблицы 1

Номинальный крутящий момент, Н · м	d	d_1	d	d_1	D , не более	L , не более, для исполнений				l , h 14, для исполнений				Частота вращения, c^{-1} , не более	Смещение валов, не более		Масса, кг, не более								
	Н8	Н9	Н8	Н9		Ряд 1	Ряд 2	1	2	3	4	1	2		3	4		радиальное	угловое						
2000,0	71	—	250	—	—	—	—	—	—	—	—	—	—	38	0,4	1°00'	34,48								
	—	75															35,06								
	80	—															348	268	348	268	170	130	135	95	36,07
	—	85															38,45								
	90	—															40,03								
4000,0	80	—	320	—	—	—	—	—	—	—	—	—	—	30	0,5	—	66,71								
	—	85															350	270	350	270	69,01				
	90	—															71,61								
	—	95															74,11								
8000,0	100	—	400	—	—	—	—	—	—	—	—	—	—	24	0,5	0°30'	132,68								
	110	—															432	342	432	342	210	165	170	125	140,88
	—	120															145,58								
	125	—															142,98								
16000,0	—	120	500	—	—	—	—	—	—	—	—	—	—	19	0,6	—	237,81								
	125	—															435	345	435	345	250	200	205	155	234,61
	—	130															515	415	515	415	264,31				
	140	—															264,61								
	—	150															356,31								
	160	—															615	495	615	495	300	240	245	185	308,11

5 П р и м е ч а н и е — Ряд 1 является предпочтительным.

ГОСТ 21424—93

3 Полумуфты должны изготавливаться из чугуна марки СЧ20 по ГОСТ 1412. Допускается изготовление полумуфт из других материалов с механическими свойствами не хуже, чем у чугуна марки СЧ20.

4 Антикоррозийные покрытия полумуфт в зависимости от условий эксплуатации муфт — по ГОСТ 9.301, ГОСТ 9.303 и ГОСТ 9.306.

5 Материал пальцев — сталь с механическими свойствами не хуже, чем у стали марки 45 по ГОСТ 1050.

6 Материал распорных втулок — сталь марки Ст3 по ГОСТ 380. Допускается изготовление втулок из неметаллических материалов, обеспечивающих необходимую механическую прочность.

7 Упругие втулки должны изготавливаться из резин со следующими физико-механическими свойствами:

предел прочности при разрыве, МПа, не менее	8
относительное удлинение при разрыве, определяемое по ГОСТ 270, %, не менее	300
относительное остаточное удлинение, определяемое по ГОСТ 270, %, не более	24
твёрдость, определяемая по ГОСТ 263, условных единиц, в пределах	60—75
истирание (по Грассели), м ³ /(Вт · с), не более	$2,8 \times 10^{-10}$.

Общие технические требования на упругие втулки для муфт, предназначенных для эксплуатации в условиях тропического климата, должны соответствовать ГОСТ 15152.

Допускается замена упругих втулок набором колец с наружным и внутренним диаметрами, равными диаметрам втулки.

8 Размеры шпоночных пазов и предельные отклонения — по ГОСТ 23360 для исполнений 1, 3 и ГОСТ 10748 для исполнений 2, 4.

Ширина шпоночных пазов для полумуфт исполнений 3, 4 — по ГОСТ 12081.

9 Допуски углов конусов отверстий — по 9 степени точности по ГОСТ 8908.

10 Допускается сочетание полумуфт разных исполнений с различными диаметрами посадочных отверстий в пределах одного номинального крутящего момента.

11 По заказу потребителя допускается посадочное отверстие в одной из полумуфт выполнять меньшего диаметра, установленного для других номинальных крутящих моментов.

12 Пример условного обозначения упругой втулочно-пальцевой муфты с номинальным крутящим моментом 250 Н · м, диаметром посадочного отверстия $d = 40$ мм, исполнения 1, климатического исполнения У и категории 3:

Муфта упругая втулочно-пальцевая 250—40—1 У3 ГОСТ 21424—93

То же с номинальным крутящим моментом 250 Н · м, одна из полумуфт диаметром $d = 32$ мм, исполнения 1, другая — диаметром $d = 40$ мм, исполнения 4, климатического исполнения Т и категории 2:

Муфта упругая втулочно-пальцевая 250—32—1—40—4 Т2 ГОСТ 21424—93

Примечание — В обозначении муфты после значения номинального крутящего момента указывают обозначение полумуфты с отверстиями для крепления пальцев.

ГОСТ 21424—93

ИНФОРМАЦИОННЫЕ ДАННЫЕ

ССЫЛОЧНЫЕ НОРМАТИВНО-ТЕХНИЧЕСКИЕ ДОКУМЕНТЫ

Обозначение НТД, на который дана ссылка	Номер пункта
ГОСТ 9.301—86	4
ГОСТ 9.303—84	4
ГОСТ 9.306—85	4
ГОСТ 263—75	7
ГОСТ 270—75	7
ГОСТ 380—94	6
ГОСТ 1050—88	5
ГОСТ 1412—85	3
ГОСТ 8908—81	9
ГОСТ 10748—79	8
ГОСТ 12080—66	2
ГОСТ 12081—72	2, 8
ГОСТ 15150—69	Вводная часть
ГОСТ 15152—69	7
ГОСТ 23360—78	8

УДК 621.825.7:006.354 МКС 21.060.60 Г15 ОКП 41 7119

Ключевые слова: муфта упругая втулочно-пальцевая, параметр, размер

Редактор *Р.Г. Говердовская*
Технический редактор *Л.А. Гусева*
Корректор *В.И. Кануркина*
Компьютерная верстка *В.И. Грищенко*

Изд. лиц. № 02354 от 14.07.2000. Подписано в печать 26.12.2001. Усл. печ. л. 0,70.
Уч.-изд. л. 0,55. Тираж 79 экз. С 3386. Зак. 15.

ИПК Издательство стандартов, 107076, Москва, Колодезный пер., 14.
<http://www.standards.ru> e-mail: info@standards.ru
Набрано и отпечатано в ИПК Издательство стандартов